



国有品质 信誉至上
State-owned quality supremacy of credibility



YBZ 2系列 叶片转向泵

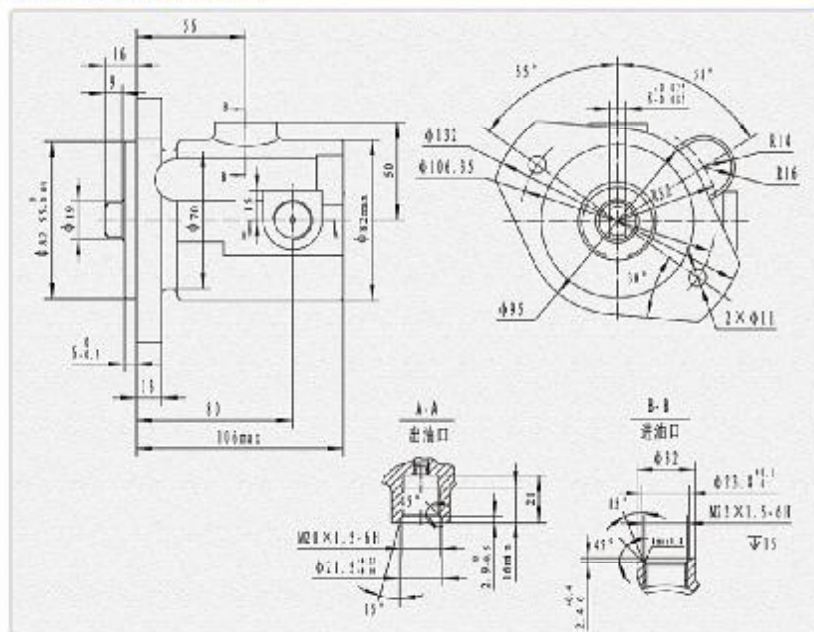
YBZ 2 series of vane steering pump

该系列叶片泵为整体式结构，特点是体积小，重量轻，自身带有流量控制阀和安全阀，压力可调，可防止液压系统过压。当发动机由中速到高速变化时，油泵的流量保持恒定。高扭矩、低转速，广泛用于各种轻、中、重型载重汽车及乘用车的动力转向系统。

技术参数 TECHNICAL PARAMETERS

产品型号 Product model	用户代号 User code	公称排量 Displacement	控制流量 Flow control	最大工作压力 Maximum Working Pressure	最高转速 maximum speed	旋向 Rotation
YBZ208R-100/100		6 mL/r	10 ± 1 L/min	10 ^{±0.5} MPa	3200r/min	右
YBZ208R-100/100		8 mL/r	10 ± 1 L/min	10 ^{±0.5} MPa		
YBZ210R-110/120		10 mL/r	11 ± 1 L/min	12 ^{±0.5} MPa		
YBZ210R-100/100			10 ± 1 L/min	10 ^{±0.5} MPa		
YBZ212R-160/140		12 mL/r	16 ± 1 L/min	14 ^{±0.5} MPa		
YBZ212R-140/120			14 ± 1 L/min	12 ^{±0.5} MPa		
YBZ212R-110/120			11 ± 1 L/min	12 ^{±0.5} MPa		
YBZ214RA-140/120		14 mL/r	14 ± 1 L/min	12 ^{±0.5} MPa		
YBZ216RA-160/140		16 mL/r	16 ± 1 L/min	14 ^{±0.5} MPa		

安装连接尺寸图 DIMENSION



TAIZHONGYUYECHANGZHI HYDRAULICS CO.,LTD.



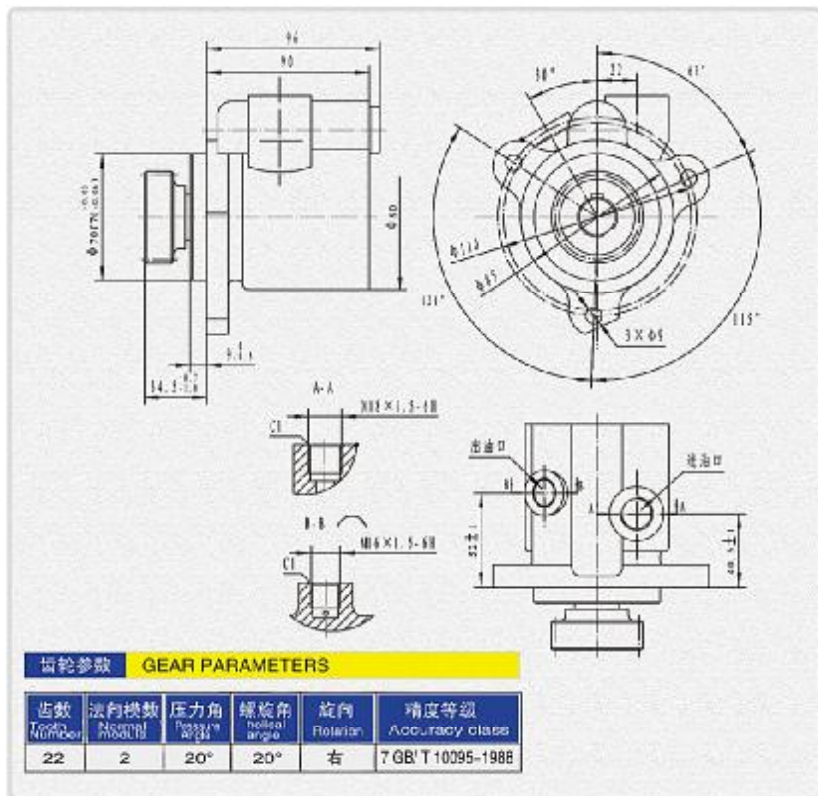
YBZ 2系列 叶片转向泵

YBZ 2 series of vane steering pump

技术参数 TECHNICAL PARAMETERS

产品型号 Product model	用户代号 User code	公称排量 Displacement	控制流量 Flow control	最大工作压力 Maximum Working Pressure	最高转速 maximum speed	旋向 Rotation
YBZ208-085/100L	S3407320-1-AW-02A	8 mL/r	$8.5 \pm 0.5 \pm 1$ L/min	10^{10} MPa	4000r/min	左

安装连接尺寸图 DIMENSION



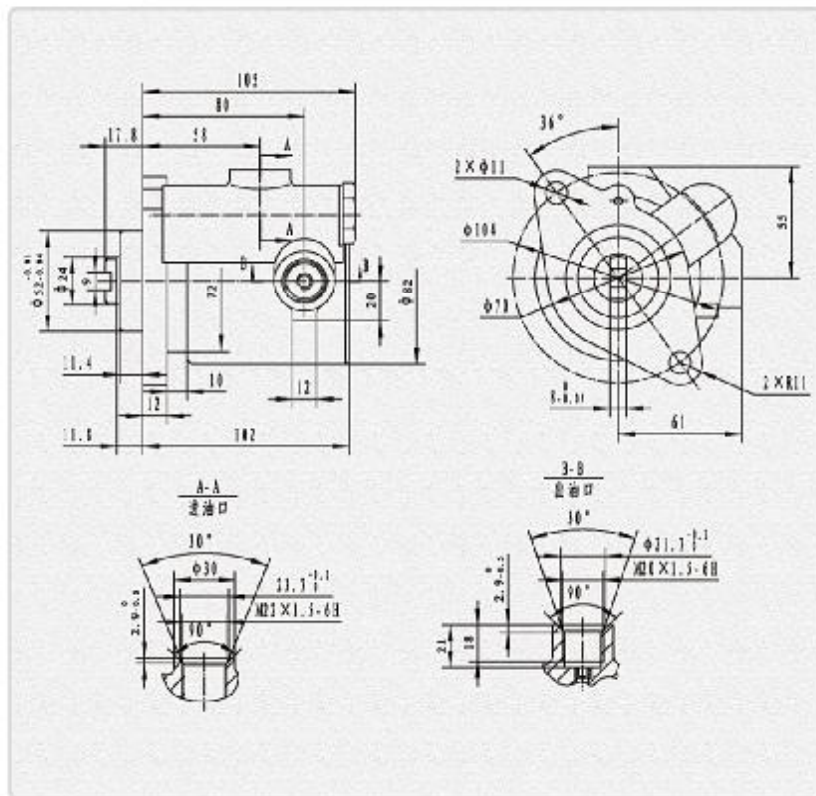
YBZ 2系列 叶片转向泵

YBZ 2 series of vane steering pump

技术参数 TECHNICAL PARAMETERS

产品型号 Product model	用户代号 User code	公称排量 Displacement	控制流量 Flow control	最大工作压力 Maximum Working Pressure	最高转速 maximum speed	旋向 Rotation
YBZ210-090/100	3406V65-001	10 mL/r	9 ± 1 L/min	10^{10} MPa	3200r/min	右
YBZ210-120/105			12 ± 1 L/min	10.5^{10} MPa		

安装连接尺寸图 DIMENSION





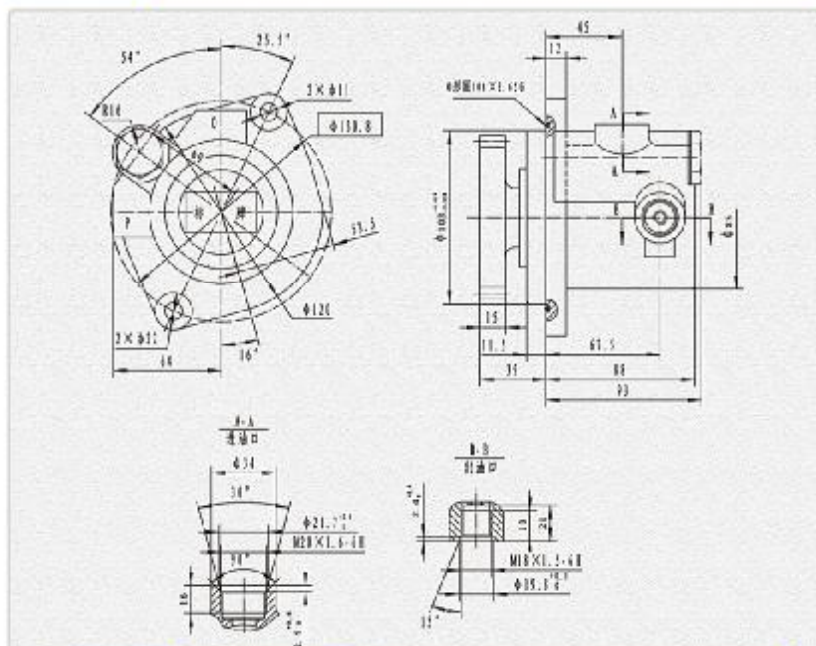
YBZ 2系列 叶片转向泵

YBZ 2 series of vane steering pump

技术参数 TECHNICAL PARAMETERS

产品型号 Product model	用户代号 User code	公称排量 Displacement	控制流量 Flow control	最大工作压力 Maximum Working Pressure	最高转速 maximum speed	旋向 Rotation
YBZ210A-100/100L	3407-00052	10 mL/r	10 ± 1L/min	10 ^{±0.5} MPa	3200r/min	左
YBZ210A-080/100L	3407-00166		8 ± 1L/min			

安装连接尺寸图 DIMENSION



齿轮参数 GEAR PARAMETERS

齿数 Tooth Number	法向模数 Normal module	压力角 Pressure angle	螺旋角 helix angle	变位系数 Modification coefficient	齿顶圆 Addendum circle	旋向 Rotation	精度等级 Accuracy class
30	2.89	14.5°	17°	+0.2	97.2 ^{+0.25}	右	7 GB/T 10095-1988



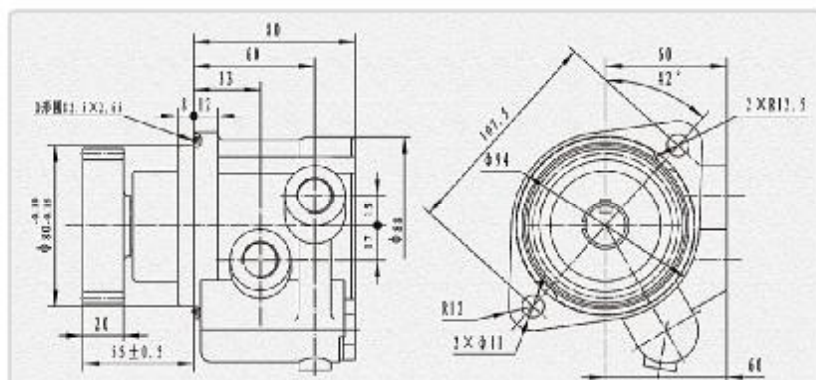
YBZ 2系列 叶片转向泵

YBZ 2 series of vane steering pump

技术参数 TECHNICAL PARAMETERS

产品型号 Product model	用户代号 User code	公称排量 Displacement	控制流量 Flow control	最大工作压力 Maximum Working Pressure	转速范围 Speed range	旋向 Rotation
YBZ210B-100/100L	1AG002-3407100	10 mL/r	10 ± 1 L/min	10 ^{±0.5} MPa	500-3500 r/min	左
YBZ210B-100/140L	1BG501-3407100			14 ^{±0.5} MPa		
YBZ210B-100/100LA	1N1L06-3407100	10 mL/r	10 ± 1 L/min	10 ^{±0.5} MPa	500-3500 r/min	左
YBZ210B1-100/100L	1AG002-3407100			10 ^{±0.5} MPa		
YBZ210B2-100/100L	1AG025-3407100	10 mL/r	10 ± 1 L/min	10 ^{±0.5} MPa	500-3500 r/min	左
YBZ210B3-100/100L	1BG/00-3407100					
YBZ210B4-100/100L	1H0001-3407100	10 mL/r	10 ± 1 L/min	10 ^{±0.5} MPa	500-3500 r/min	左
YBZ210B6-100/100L	1BO671-3407100					

安装连接尺寸图 DIMENSION



齿轮参数 GEAR PARAMETERS

齿数 Tooth Number	法向模数 Normal module	压力角 Pressure angle	螺旋角 helix angle	变位系数 Modification coefficient	齿顶圆 Addendum circle	旋向 Rotation	精度等级 Accuracy class	适用产品 Applicable to the product
27	2.5	20°	20°		76.832	左	7HK	YBZ210B-100/100L YBZ210B-100/140L YBZ210B1-00/100L YBZ210B2-00/100L YBZ210B6-00/100L
				+0.002	77.152		7HK	YBZ210B-100/100L
34	2	20°	16°		74.74	右	7FK	YBZ210B-100/140L
27	2.5	17.5°	19.5°	-0.1158	76.13	左	7FJ	YBZ210B1-100/100L

进油口规格 SPECIFICATIONS

产品型号 Product model	进油口规格 Inlet port specification	出油口规格 Outlet port specification
YBZ210B-100/100L	M18×1.5-6H, C1	M18×1.5-6H, C1
YBZ210B-100/140L		
YBZ210B1-00/100L		
YBZ210B2-00/100L	M27×1.5-6H, C1	
YBZ210B3-100/100L	M16×1.5-6H, C1	
YBZ210B4-100/100L	M18×1.5-6H, C1	
YBZ210B6-100/100L	M27×1.5-6H, C1	M18×1.5-6H, C1



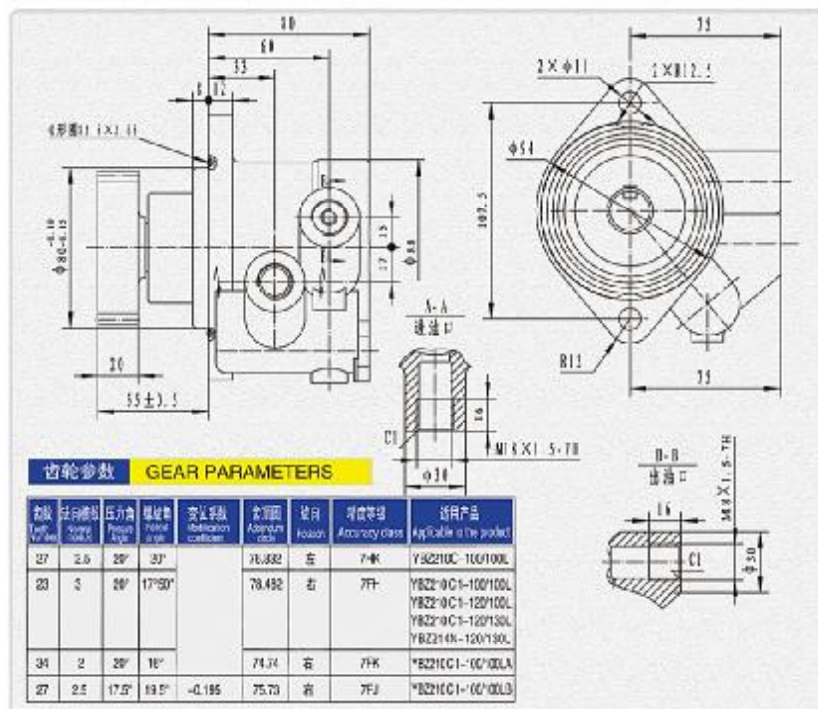
YBZ 2系列 叶片转向泵

YBZ 2 series of vane steering pump

技术参数 TECHNICAL PARAMETERS

产品型号 Product model	用户代号 User code	公称排量 Displacement	控制流量 Flow control	最大工作压力 Maximum Working Pressure	转速范围 Speed range	旋向 Rotation
YBZ210C-100/100L	IAC001-3407100	10 mL/r	10 ± 1 L/min	10 ^{±0.2} MPa	500-3500 r/min	左
YBZ210C1-100/100L	CA088-3407100		12 ± 1 L/min	13 ^{±0.3} MPa		
YBZ210C1-120/100L	CA088-3407100A					
YBZ210C1-120/130L	CB415-3407100		10 ± 1 L/min	10 ^{±0.2} MPa		
YBZ210C1-100/100LA	1NQC01-3407100					
YBZ210C1-100/100LB	1N1 L05-3407100	14 mL/r	12 ± 1 L/min	13 ^{±0.2} MPa		

安装连接尺寸图 DIMENSION



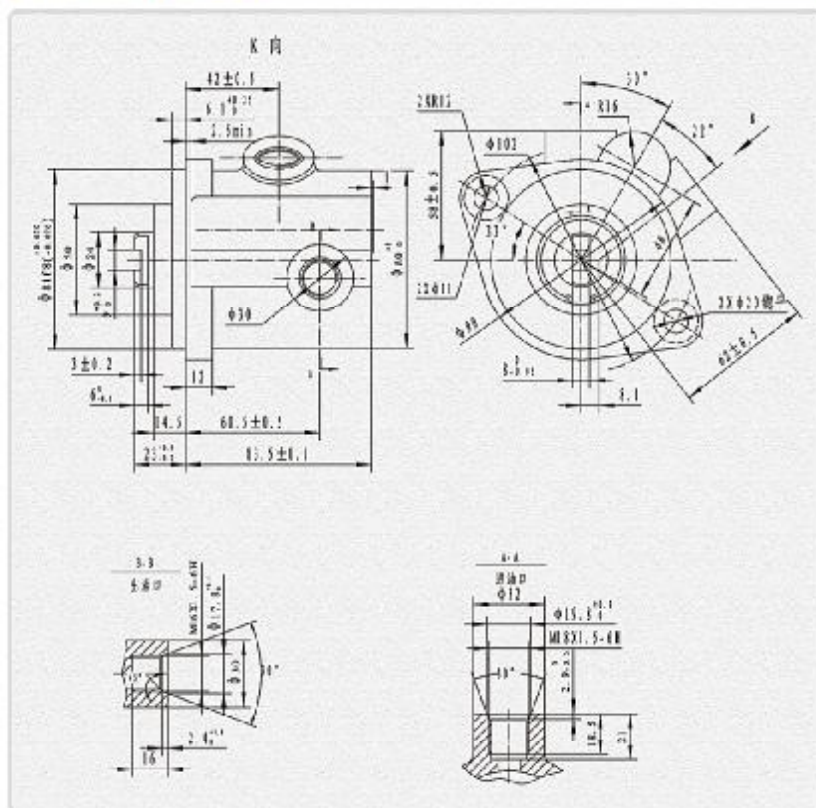
YBZ 2系列 叶片转向泵

YBZ 2 series of vane steering pump

技术参数 TECHNICAL PARAMETERS

产品型号 Product model	用户代号 User code	公称排量 Displacement	控制流量 Flow control	最大工作压力 Maximum Working Pressure	最高转速 Maximum speed	旋向 Rotation
YBZ210D-070/105L		10 mL/r	7 ± 1 L/min	10.5 ^{±0.2} MPa	3600 r/min	左

安装连接尺寸图 DIMENSION





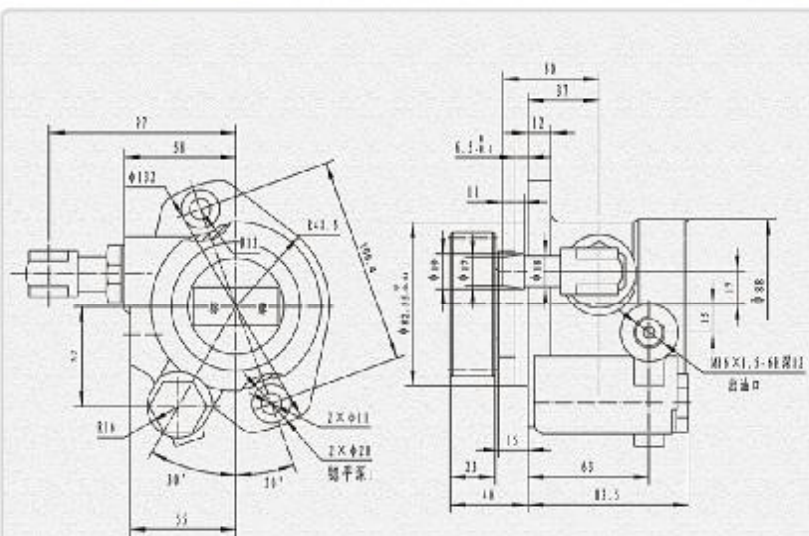
YBZ 2系列 叶片转向泵

YBZ 2 series of vane steering pump

技术参数 TECHNICAL PARAMETERS

产品型号 Product model	用户代号 User code	公称排量 Displacement	控制流量 Flow control	最大工作压力 Maximum Working Pressure	转速范围 Speed range	旋向 Rotation
YBZ212-085/090L	1105934000008 T64643005	12 mL/r	8.5% L/min	9 ⁺⁰ MPa	700-4000 r/min	左

安装连接尺寸图 DIMENSION



齿轮参数 GEAR PARAMETERS

齿数 Tooth Number	法向齿距 Normal diametral pitch	法向压力角 Normal pressure angle	螺旋角 Spiral Angle	分度圆直径 Blank/dia. diameter	齿全高 Whole depth	齿顶圆直径 Addendum circle	旋向 Rotation	精度等级 Accuracy class	端面压力角 Transverse pressure angle
24	10	20°	14.1333°	φ62.863	5.97	φ67.940 ⁰ _{-0.01}	右	7FH	20.5727°



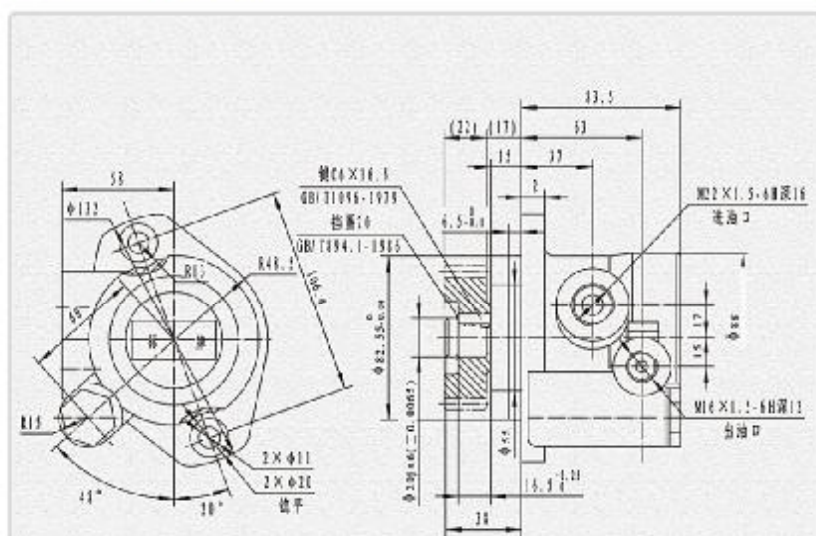
YBZ 2系列 叶片转向泵

YBZ 2 series of vane steering pump

技术参数 TECHNICAL PARAMETERS

产品型号 Product model	用户代号 User code	公称排量 Displacement	控制流量 Flow control	最大工作压力 Maximum Working Pressure	转速范围 Speed range	旋向 Rotation
YBZ212A-085/075L	T74606008	12 mL/r	8.5% L/min	7.5 ⁺⁰ MPa	700-4000 r/min	左

安装连接尺寸图 DIMENSION





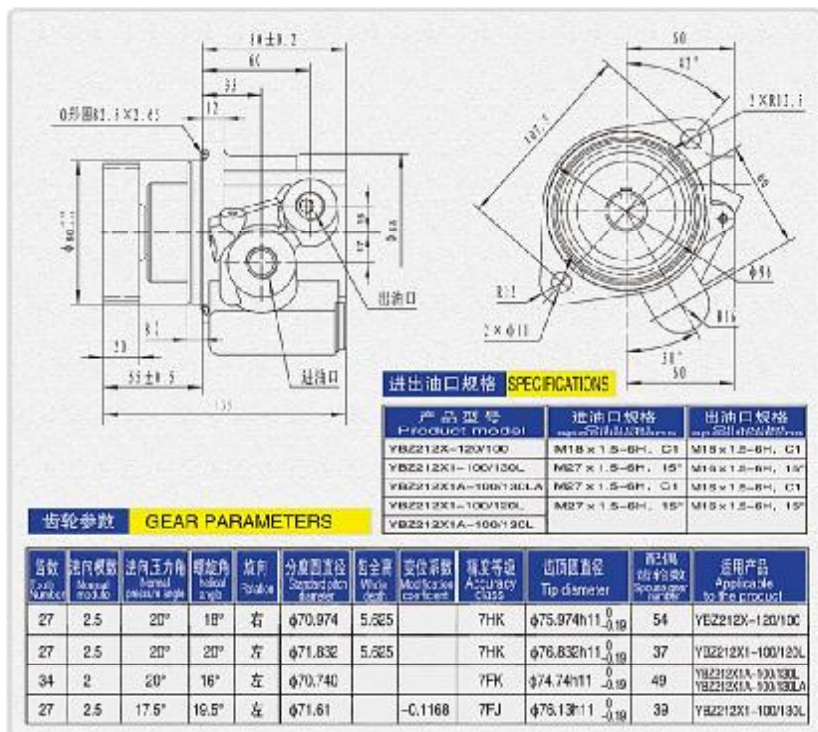
YBZ 2系列 叶片转向泵

YBZ 2 series of vane steering pump

技术参数 TECHNICAL PARAMETERS

产品型号 Product model	用户代号 User code	公称排量 Displacement	控制流量 Flow control	最大工作压力 Maximum Working Pressure	转速范围 Speed range	旋向 Rotation
YBZ212X-120/100	CE10-3407100	12 mL/r	12 ± 1 L/min	10 ^{±0.5} MPa	500-3200 r/min	右
YBZ212X1-100/120L	IMD635-3407100		10 ± 1 L/min	12 ^{±0.5} MPa		左
YBZ212X1A-100/130LA	1N1L13-3407100			13 ^{±0.5} MPa		
YBZ212X1-100/130L	1N1L14-3407100					
YBZ212X1A-100/130L	1NC602-3407100					

安装连接尺寸图 DIMENSION



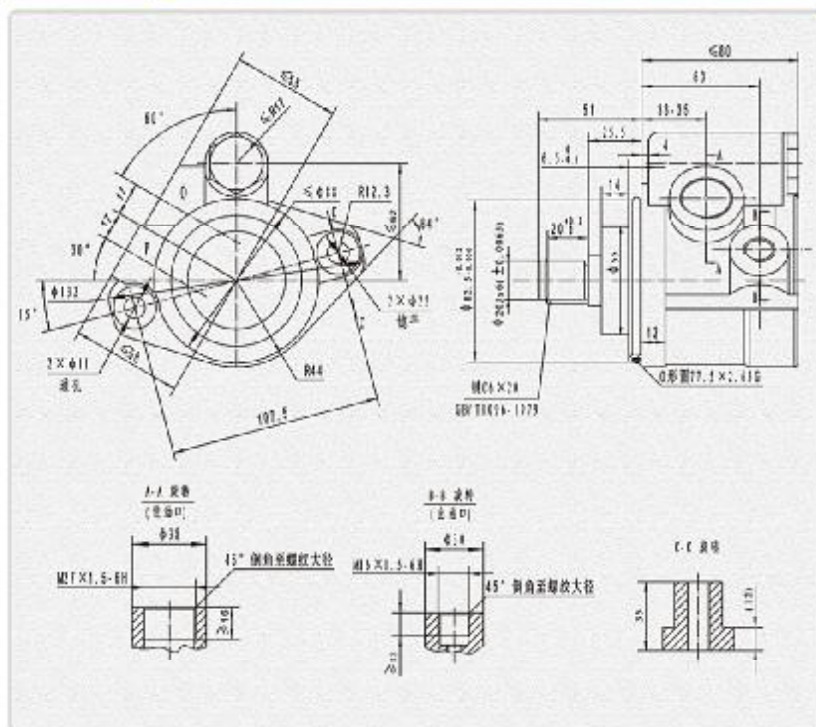
YBZ 2系列 叶片转向泵

YBZ 2 series of vane steering pump

技术参数 TECHNICAL PARAMETERS

产品型号 Product model	用户代号 User code	公称排量 Displacement	控制流量 Flow control	最大工作压力 Maximum Working Pressure	转速范围 Speed range	旋向 Rotation
YBZ214-115/100	S30A-3407100	14 mL/r	11.5 ± 1 L/min	10 ^{±0.5} MPa	500-3200 r/min	左
YBZ214-115/130	E0203-3407100			13 ^{±0.5} MPa		
YBZ214-130/130L	E08L1-3407100		13 ± 1 L/min	13 ^{±0.5} MPa		
YBZ214-090/100L	E050C-3407100		9 ± 1 L/min	10 ^{±0.5} MPa		
YBZ214-150/130L	3406DB03-001		15 ± 1 L/min	13 ^{±0.5} MPa		

安装连接尺寸图 DIMENSION





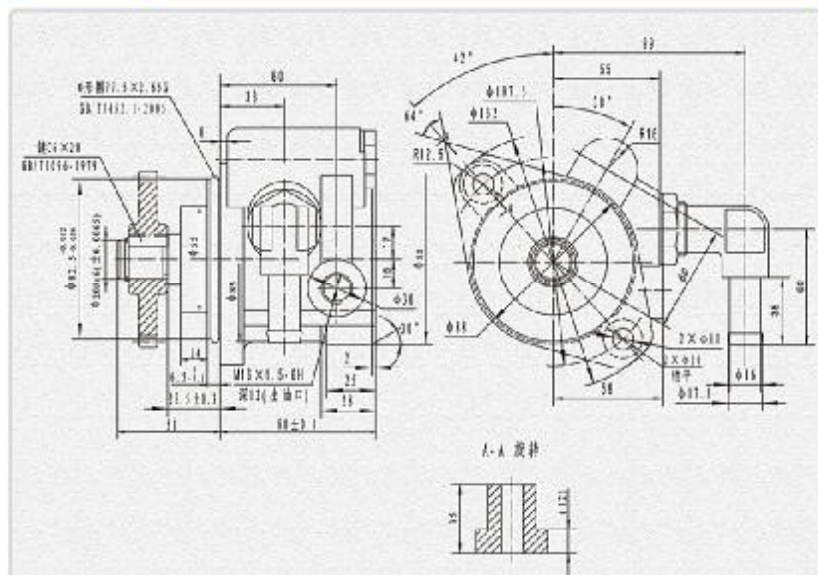
YBZ 2系列 叶片转向泵

YBZ 2 series of vane steering pump

技术参数 TECHNICAL PARAMETERS

产品型号 Product model	用户代号 User code	公称排量 Displacement	控制流量 Flow control	最大工作压力 Maximum Working Pressure	转速范围 Speed range	旋向 Rotation
YBZ214A-115/130L		14 mL/r	11.5 ± 1L/min	13 ^{+1.0} MPa	500-3200r/min	左

安装连接尺寸图 DIMENSION



齿轮参数 GEAR PARAMETERS

齿数 Tooth Number	法向径节 Normal diametral pitch	法向压力角 Normal pressure angle	螺旋方向 Hand of spiral	公法线长度 Base tangent length	精度等级 Accuracy class
33	10	18°	右	27.694 ^{+0.09} _{-0.14}	7GJ



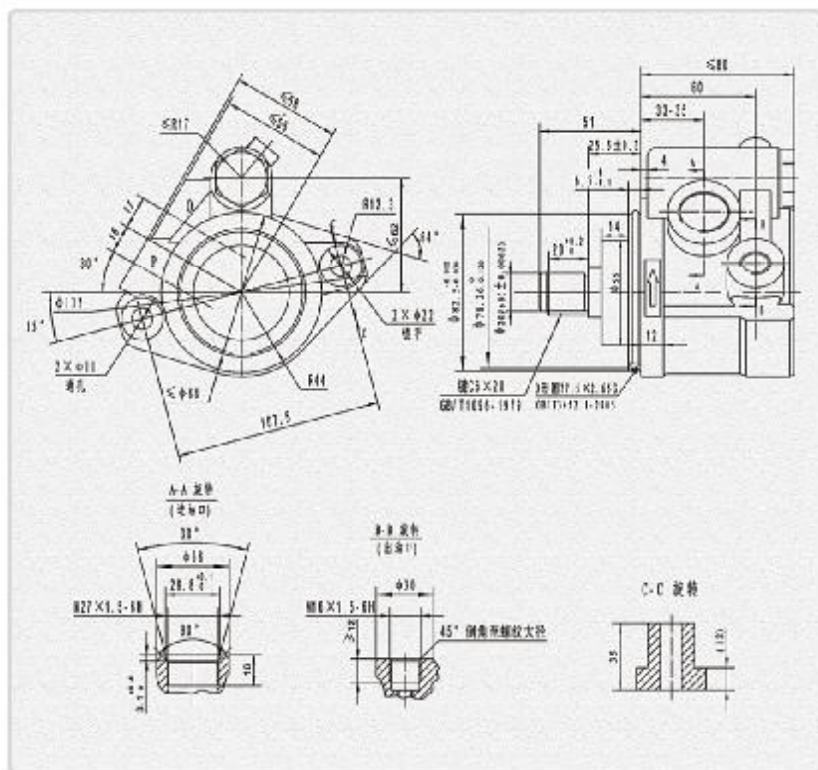
YBZ 2系列 叶片转向泵

YBZ 2 series of vane steering pump

技术参数 TECHNICAL PARAMETERS

产品型号 Product model	用户代号 User code	公称排量 Displacement	控制流量 Flow control	最大工作压力 Maximum Working Pressure	转速范围 Speed range	旋向 Rotation
YBZ214A-115/100	1531-3407100	14 mL/r	11.5 ± 1L/min	10 ^{+1.0} MPa	500-3200r/min	左
YBZ214B-115/130	E0222-3407100			13 ^{+1.0} MPa		

安装连接尺寸图 DIMENSION





YBZ 2系列 叶片转向泵

YBZ 2 series of vane steering pump

技术参数 TECHNICAL PARAMETERS

产品型号 Product model	用户代号 User code	公称排量 Displacement	控制流量(180 min/0.7MPa时) Flow control	最大工作压力 Maximum Working Pressure	转速范围 Speed range	旋向 Rotation
YBZ214C-130/100L	3407-00014	14 mL/r	13 ± 1L/min	10 ^{1/2} MPa	500-3200r/min	左
YBZ214C-160/130L	3407-00156		16 ± 1L/min	13 ^{1/2} MPa		

安装连接尺寸图 DIMENSION



齿轮参数 GEAR PARAMETERS

齿数 Tooth Number	法向模数 Normal module	法向压力角 Normal pressure angle	螺旋角 Spiral Angle	分度圆直径 Standard pitch diameter	法向变位系数 Normal displacement factor	齿顶圆直径 Tip diameter	旋向 Rotation	精度等级 Accuracy class
30	3	14.5°	15°	φ73.175	+0.665	φ102.9h11 ⁰ _{-0.22}	右	7GJ



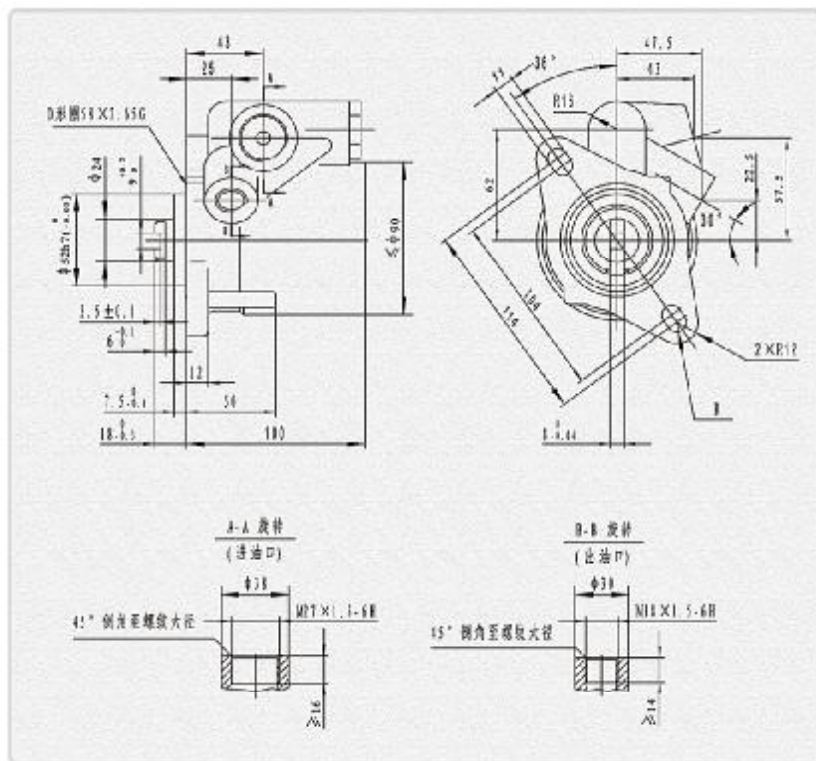
YBZ 2系列 叶片转向泵

YBZ 2 series of vane steering pump

技术参数 TECHNICAL PARAMETERS

产品型号 Product model	用户代号 User code	公称排量 Displacement	控制流量 Flow control	最大工作压力 Maximum Working Pressure	转速范围 Speed range	旋向 Rotation
YBZ214C-100/125L	3407-00501	14 mL/r	10 ± 1L/min	12.5 ^{1/2} MPa	500-3200r/min	左

安装连接尺寸图 DIMENSION





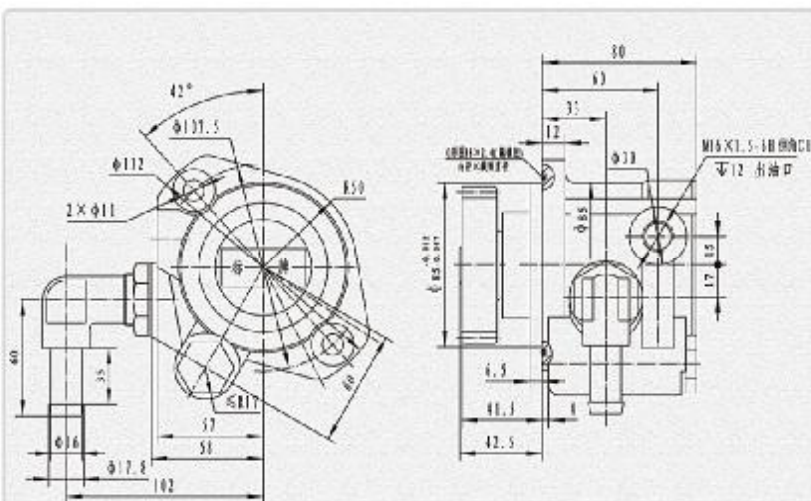
YBZ 2系列 叶片转向泵

YBZ 2 series of vane steering pump

技术参数 TECHNICAL PARAMETERS

产品型号 Product model	用户代号 User code	公称排量 Displacement	控制流量(180 min/0.7MPa时) Flow control	最大工作压力 Maximum Working Pressure	转速范围 Speed range	旋向 Rotation
YBZ214E-100/100LA	DC903-3407010A	14 mL/r	10 ± 1L/min	10 ^{±0.1} MPa	500-3200r/min	左
YBZ214E-100/130LA				13 ^{±0.1} MPa		

安装连接尺寸图 DIMENSION



齿轮参数 GEAR PARAMETERS

齿数 Tooth Number	法向模数 Normal module	法向压力角 Normal pressure angle	螺旋角 Spiral Angle	分度圆直径 Standard pitch diameter	齿顶圆直径 Tip diameter	旋向 Rotation	精度等级 Accuracy class
24	3	20°	17° 50'	φ75.63	φ81.63h11	左	7FH



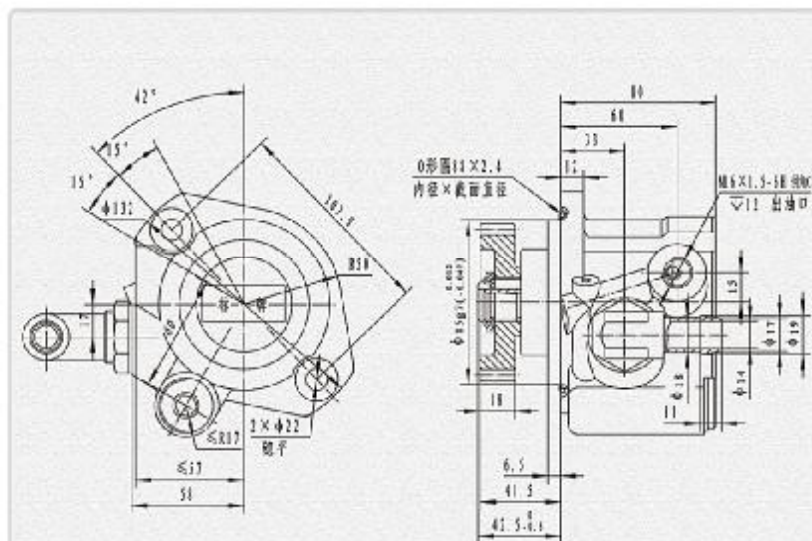
YBZ 2系列 叶片转向泵

YBZ 2 series of vane steering pump

技术参数 TECHNICAL PARAMETERS

产品型号 Product model	用户代号 User code	公称排量 Displacement	控制流量 Flow control	最大工作压力 Maximum Working Pressure	转速范围 Speed range	旋向 Rotation
YBZ214E-100/100LB	1108334000006	14 mL/r	10 ± 1L/min	10 ^{±0.1} MPa	500-3200r/min	左

安装连接尺寸图 DIMENSION



齿轮参数 GEAR PARAMETERS

齿数 Tooth Number	法向模数 Normal module	法向压力角 Normal pressure angle	螺旋角 Spiral Angle	分度圆直径 Standard pitch diameter	齿顶圆直径 Tip diameter	旋向 Rotation	精度等级 Accuracy class
24	3	20°	17° 50'	φ75.63	φ81.63h11	左	7FH



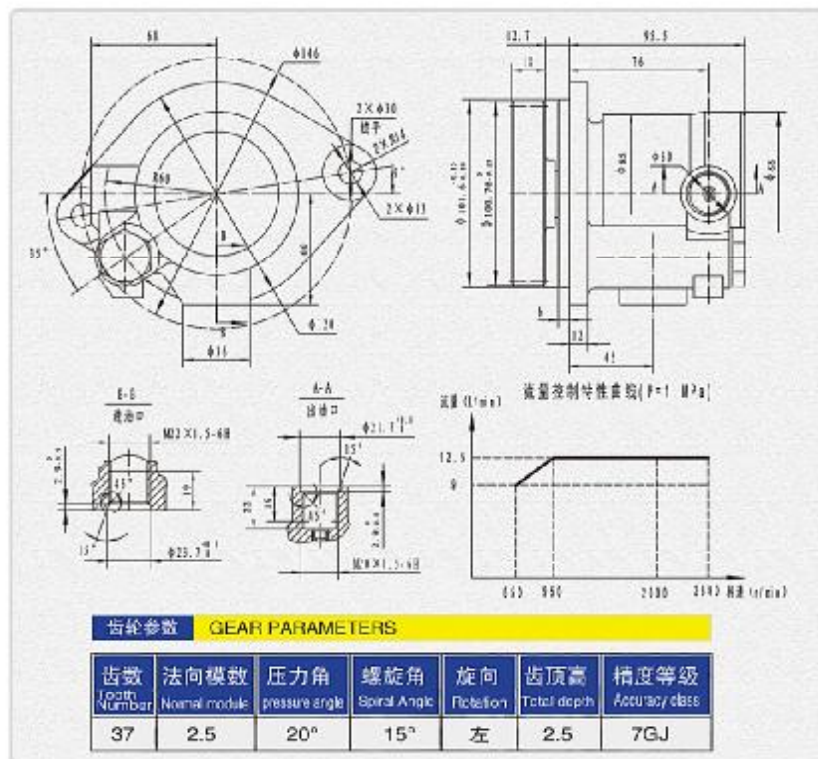
YBZ 2系列 叶片转向泵

YBZ 2 series of vane steering pump

技术参数 TECHNICAL PARAMETERS

产品型号 Product model	用户代号 User code	公称排量 Displacement	控制流量 Flow control	最大工作压力 Maximum Working Pressure	转速范围 Speed range	旋向 Rotation
YBZ214K-110/100	3406C21-001	14 mL/r	11±1.5 L/min	10 ^{±0.5} MPa	500-3600r/min	右

安装连接尺寸图 DIMENSION



齿轮参数 GEAR PARAMETERS

齿数 Tooth Number	法向模数 Normal module	压力角 pressure angle	螺旋角 Spiral Angle	旋向 Rotation	齿顶高 Total depth	精度等级 Accuracy class
37	2.5	20°	15°	左	2.5	7GJ



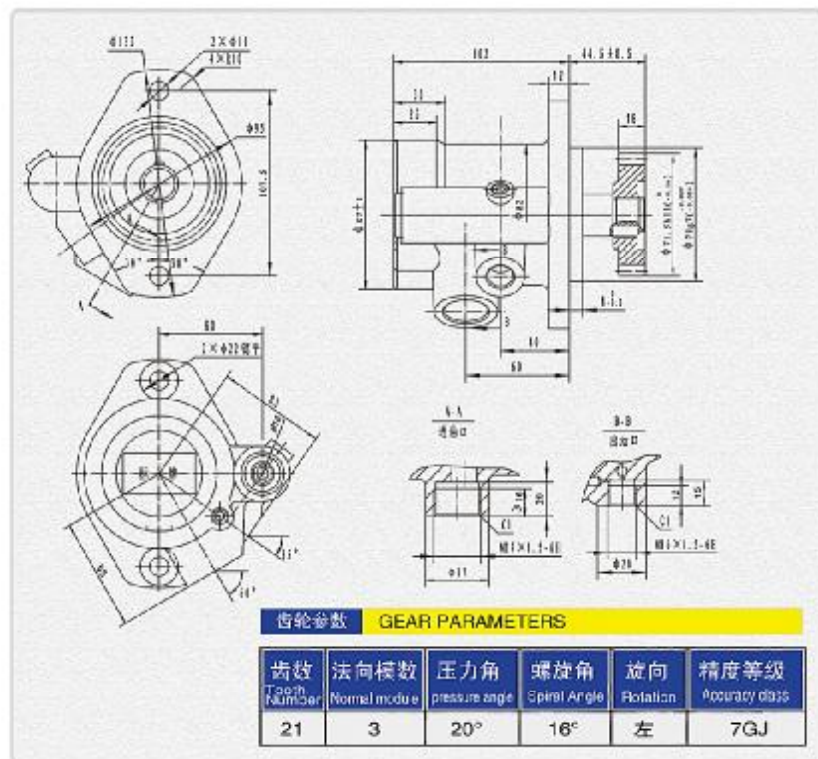
YBZ 2系列 叶片转向泵

YBZ 2 series of vane steering pump

技术参数 TECHNICAL PARAMETERS

产品型号 Product model	用户代号 User code	公称排量 Displacement	控制流量 Flow control	最大工作压力 Maximum Working Pressure	转速范围 Speed range	旋向 Rotation
YBZ214L-120/100L	3407010C-BMS	14 mL/r	12±1L/min	10 ^{±0.5} MPa	500-3200r/min	左

安装连接尺寸图 DIMENSION



齿轮参数 GEAR PARAMETERS

齿数 Tooth Number	法向模数 Normal module	压力角 pressure angle	螺旋角 Spiral Angle	旋向 Rotation	精度等级 Accuracy class
21	3	20°	16°	左	7GJ



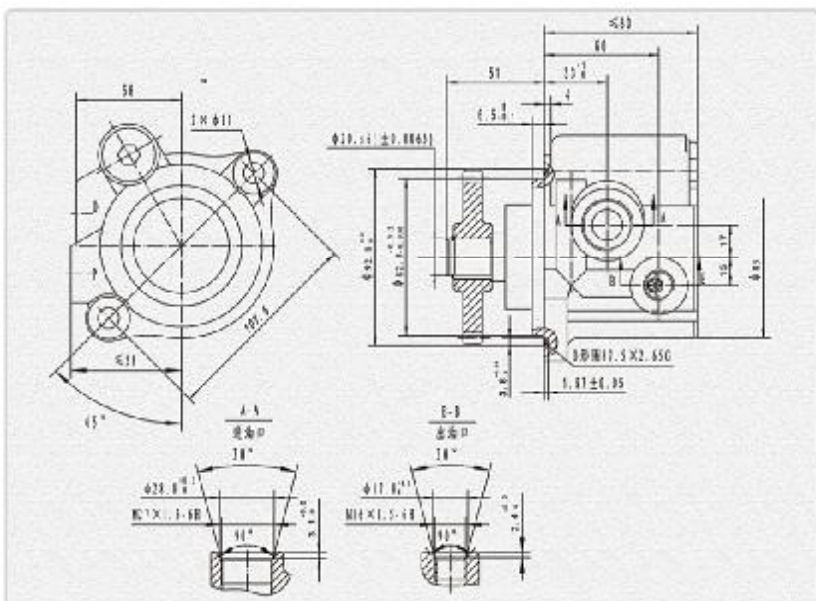
YBZ 2系列 叶片转向泵

YBZ 2 series of vane steering pump

技术参数 TECHNICAL PARAMETERS

产品型号 Product model	用户代号 User code	公称排量 Displacement	控制流量 Flow control	最大工作压力 Maximum Working Pressure	转速范围 Speed range	旋向 Rotation
YBZ214M-115/100L	3400010C530A	14 mL/r	11.5 ± 1L/min	10 ^{±0.2} MPa	500-3200r/min	左

安装连接尺寸图 DIMENSION



齿轮参数 GEAR PARAMETERS

齿数 Tooth Number	法向径节 Normal diametral pitch	压力角 Pressure angle	螺旋角 Spiral Angle	旋向 Rotation	精度等级 Accuracy class
33	10	18°	10°	右	7GJ



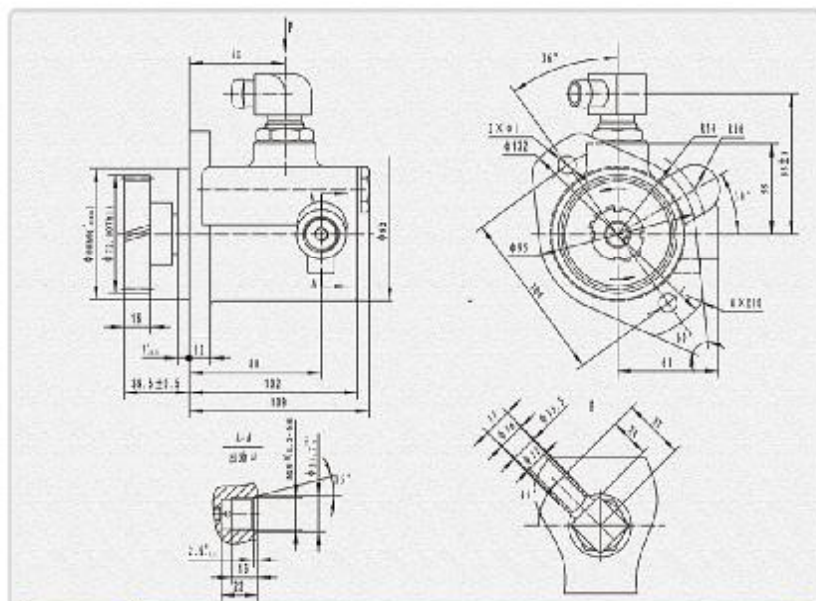
YBZ 2系列 叶片转向泵

YBZ 2 series of vane steering pump

技术参数 TECHNICAL PARAMETERS

产品型号 Product model	用户代号 User code	公称排量 Displacement	控制流量 Flow control	最大工作压力 Maximum Working Pressure	转速范围 Speed range	旋向 Rotation
YBZ214Q5A-060/C60L	2090130112A	14 mL/r	8 ± 1L/min	6 ^{±0.2} MPa	500-3200r/min	左

安装连接尺寸图 DIMENSION



齿轮参数 GEAR PARAMETERS

齿数 Tooth Number	法向模数 Normal module	法向压力角 Normal pressure angle	螺旋角 Spiral Angle	旋向 Rotation	精度等级 Accuracy class	5齿公法线长度 5 tooth base tangent length	分度圆直径 Standard pitch diameter
32	2	20°	20°	左	7FJ	27.639 _{-0.058} ^{+0.140}	68.1074



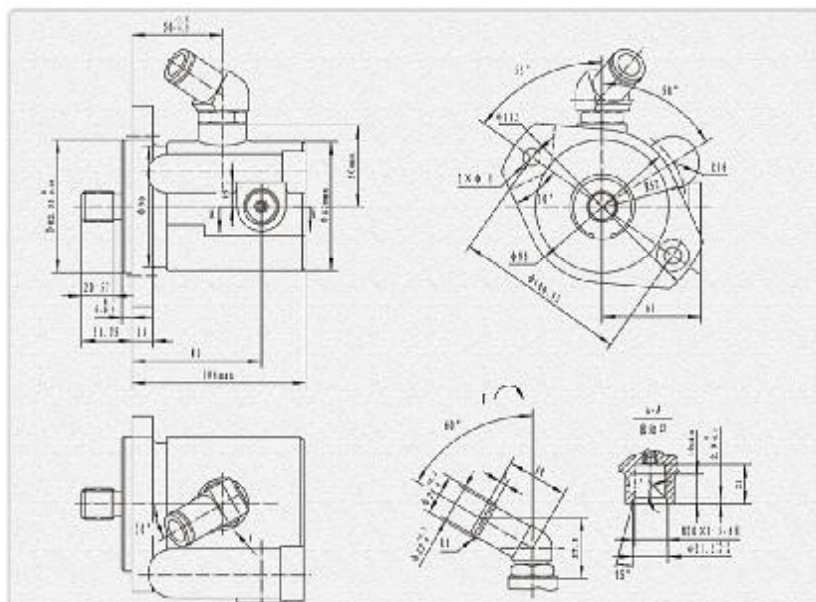
YBZ 2系列 叶片转向泵

YBZ 2 series of vane steering pump

技术参数 TECHNICAL PARAMETERS

产品型号 Product model	用户代号 User code	公称排量 Displacement	控制流量 Flow control (2000 r/min, 2500 kPa)	最大工作压力 Maximum Working Pressure	转速范围 Speed range	旋向 Rotation
YBZ214R-130/140L	5266943	14 mL/r	13±1MPa	14 ^{+0.3} L/min	500-3200r/min	左

安装连接尺寸图 DIMENSION



齿轮参数 GEAR PARAMETERS

齿数 Tooth Number	径节 diametral pitch	压力角 pressure angle	齿根形式 Tooth root form	旋向 Rotation
11	16/32	30°	平齿根	右



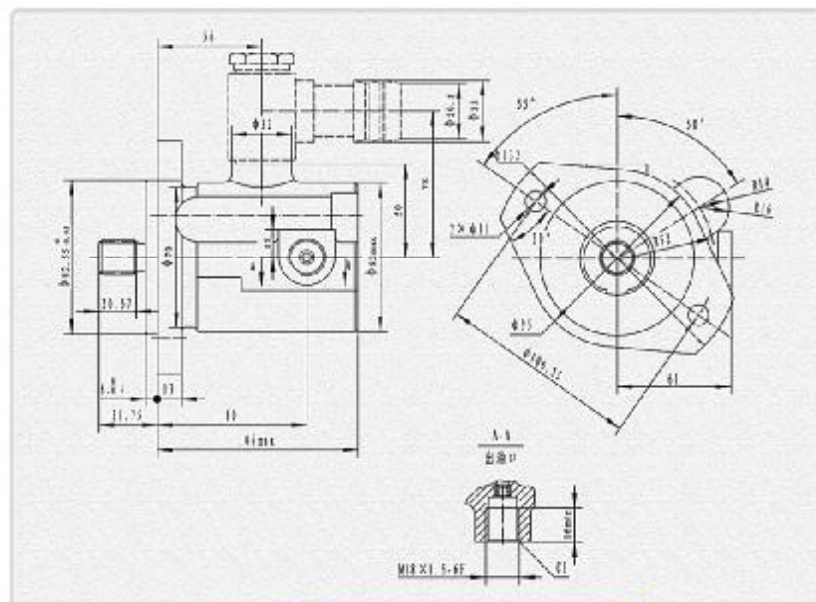
YBZ 2系列 叶片转向泵

YBZ 2 series of vane steering pump

技术参数 TECHNICAL PARAMETERS

产品型号 Product model	用户代号 User code	公称排量 Displacement	控制流量 Flow control	最大工作压力 Maximum Working Pressure	转速范围 Speed range	旋向 Rotation
YBZ214R1-100/130L	3407-00530	14 mL/r	10±1L/min	13 ^{+0.3} MPa	500-3200r/min	左

安装连接尺寸图 DIMENSION



齿轮参数 GEAR PARAMETERS

齿数 Tooth Number	径节 diametral pitch	压力角 pressure angle	齿根形式 Tooth root form	旋向 Rotation
11	16/32	30°	平齿根	右



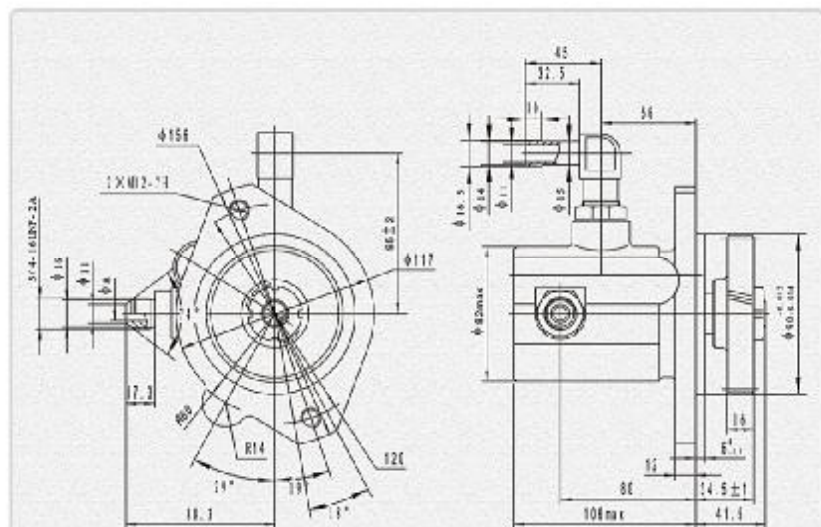
YBZ 2系列 叶片转向泵

YBZ 2 series of vane steering pump

技术参数 TECHNICAL PARAMETERS

产品型号 Product model	用户代号 User code	公称排量 Displacement	控制流量 Flow control (2000 r/min, 2500 MPa)	最大工作压力 Maximum Working Pressure	转速范围 Speed range	旋向 Rotation
YBZ214Y2-100/100L	2090130114	14 mL/r	10 ± 1 MPa	10 ^{12.5} L/min	500-3200 r/min	左

安装连接尺寸图 DIMENSION



齿轮参数 GEAR PARAMETERS

齿数 Tooth Number	法向模数 Normal module	压力角 pressure angle	螺旋角 Spiral Angle	旋向 Rotation	精度等级 Accuracy class
38	2	20°	20°	右	7FH



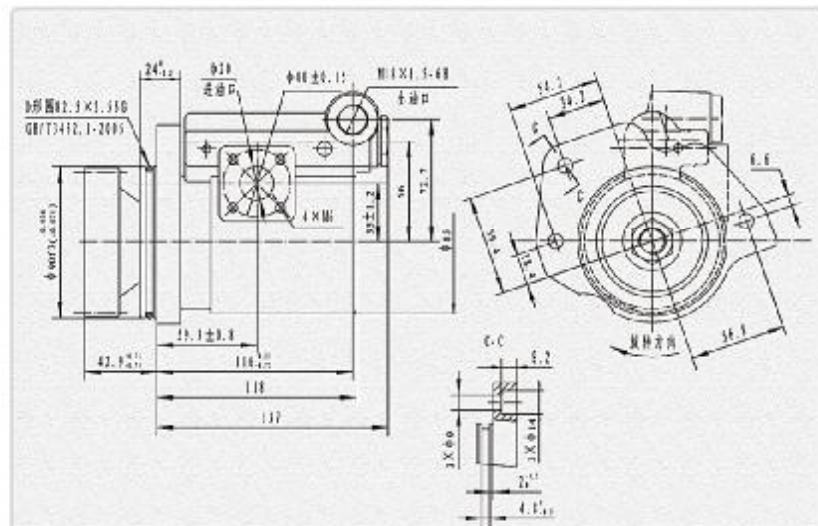
YBZ 2系列 叶片转向泵

YBZ 2 series of vane steering pump

技术参数 TECHNICAL PARAMETERS

产品型号 Product model	用户代号 User code	公称排量 Displacement	控制流量 Flow control	最大工作压力 Maximum Working Pressure	转速范围 Speed range	旋向 Rotation
YBZ216A-160/130	3407010-D743	16 mL/r	16 ± 1 L/min	13 ¹³ ° MPa	500-3600 r/min	右
YBZ218D-220/140	3407010-D653	18 mL/r	22 ± 1 L/min	14 ¹³ ° MPa		
YBZ222A-220/150	3407010-D533	22 mL/r	22 ± 1 L/min	15 ¹³ ° MPa		
YBZ220X-220/140	33407010-375	20 mL/r	22 ± 1 L/min	14 ¹³ ° MPa		

安装连接尺寸图 DIMENSION



齿轮参数 GEAR PARAMETERS

齿数 Tooth Number	法向模数 Normal module	法向压力角 Normal pressure angle	变位系数 Modification coefficient	分度圆直径 Standard pitch diameter	精度等级 Accuracy class	4齿公法线长度 4 teeth base tangent length
37	2.25	17.5°	+0.0411	φ83.25	DIN(3961-3967) 8	24.365-24.331



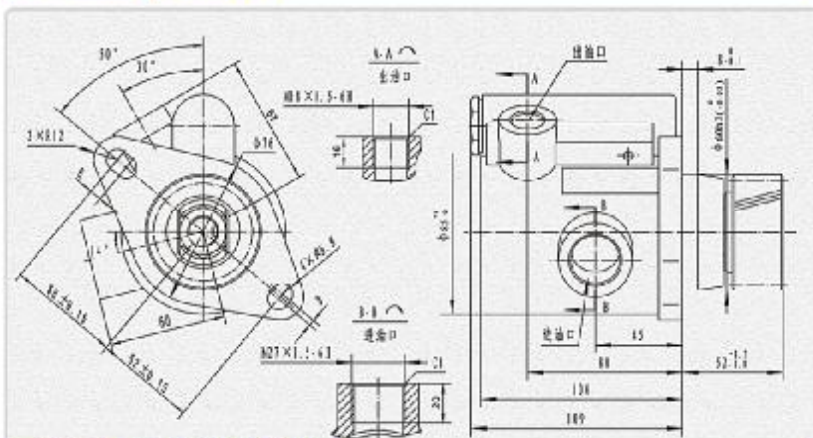
YBZ 2系列 叶片转向泵

YBZ 2 series of vane steering pump

技术参数 TECHNICAL PARAMETERS

产品型号 Product model	用户代号 User code	公称排量 Displacement	控制流量 Flow control	最大工作压力 Maximum working pressure	转速范围 Speed range	旋向 Rotation
YBZ216B3-180/150	1325831007002	16 mL/r	16 ± 1 L/min	15 ^{1/2} MPa	500-3200 r/min	右
YBZ216B3-130/150	1525334003002		13 ± 1 L/min			
YBZ220B2-220/150	1331334002002	20 mL/r	22 ± 1 L/min			
YBZ220B2-190/130	1612634070020		19 ± 1 L/min			
YBZ222B2-220/150B	1131334001012	22 mL/r	22 ± 1 L/min	15 ^{1/2} MPa		
YBZ222B2-230/150	H034003001440		23 ± 1 L/min	15 ^{1/2} MPa		

安装连接尺寸图 DIMENSION



齿轮参数 GEAR PARAMETERS

齿数 Tooth number	法向模数 Normal module	法向压力角 Normal pressure angle	螺旋角 helical angle	变位系数 Add. location coefficient	齿根圆直径 Tooth root circle diameter	旋向 Rotation	精度等级 Accuracy class	适用产品 Applicable to the product
17	2.75	20°	23.5°	-0.316	45.84	左	7GJ	YBZ216B3-130/150 YBZ220B2-220/150 YBZ222B2-230/150
19	2.75	20°	15°	-0.24		左		YBZ216B3-180/150 YBZ222B2-220/150B YBZ220B2-190/130



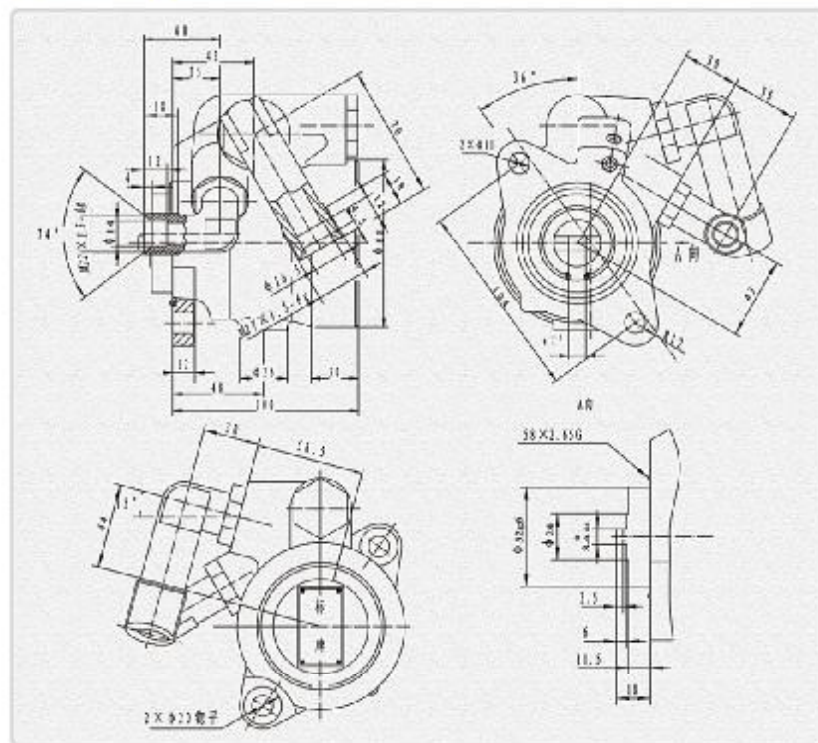
YBZ 2系列 叶片转向泵

YBZ 2 series of vane steering pump

技术参数 TECHNICAL PARAMETERS

产品型号 Product model	用户代号 User code	公称排量 Displacement	控制流量 Flow control	最大工作压力 Maximum Working Pressure	转速范围 Speed range	旋向 Rotation
YBZ216D-150/100	231-3407010B	16 mL/r	15 ± 1 L/min	10 ^{1/2} MPa	500-3200 r/min	右
YBZ216D-150/140				14 ^{1/2} MPa		

安装连接尺寸图 DIMENSION





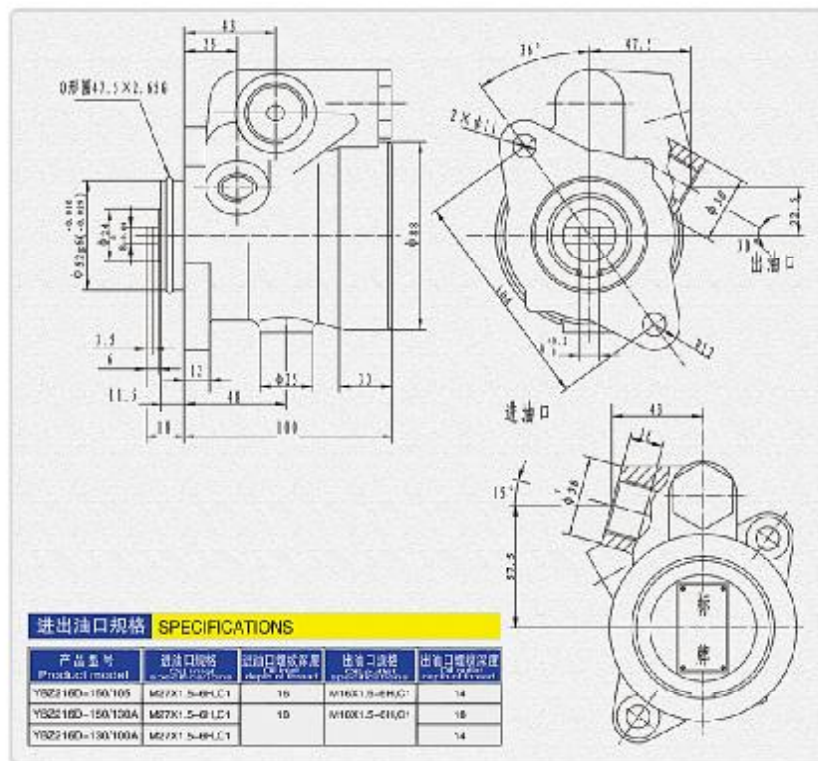
YBZ 2系列 叶片转向泵

YBZ 2 series of vane steering pump

技术参数 TECHNICAL PARAMETERS

产品型号 Product model	用户代号 User code	公称排量 Displacement	控制流量 Flow control	最大工作压力 Maximum Working Pressure	转速范围 Speed range	旋向 Rotation
YBZ216D-150/105		16 mL/r	15 ± 1 L/min	10.5 ^{±0.5} MPa	500-3200r/min	右
YBZ216D-150/130A			13 ^{±0.5} MPa	左		
YBZ216D-130/100A	L1475003004		13 ± 1 L/min	10 ^{±0.5} MPa		右

安装连接尺寸图 DIMENSION



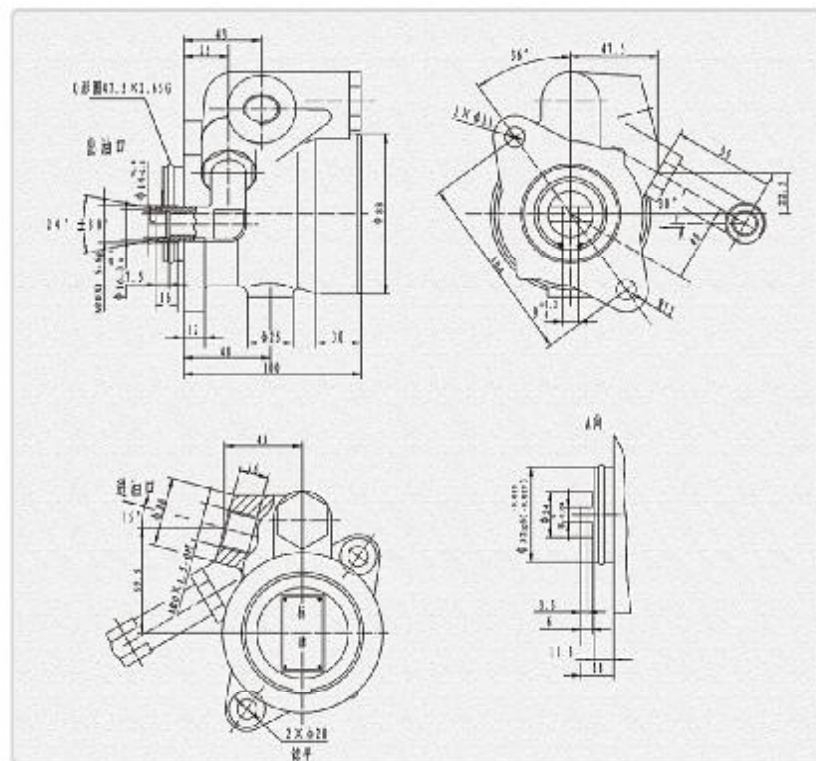
YBZ 2系列 叶片转向泵

YBZ 2 series of vane steering pump

技术参数 TECHNICAL PARAMETERS

产品型号 Product model	用户代号 User code	公称排量 Displacement	控制流量 Flow control (1300/160 L/30Pa2)	最大工作压力 Maximum Working Pressure	转速范围 Speed range	旋向 Rotation
YBZ216D-130/100	3407-00001	16 mL/r	13 ± 1 L/min	10 ^{±0.5} MPa	500-3200r/min	右

安装连接尺寸图 DIMENSION





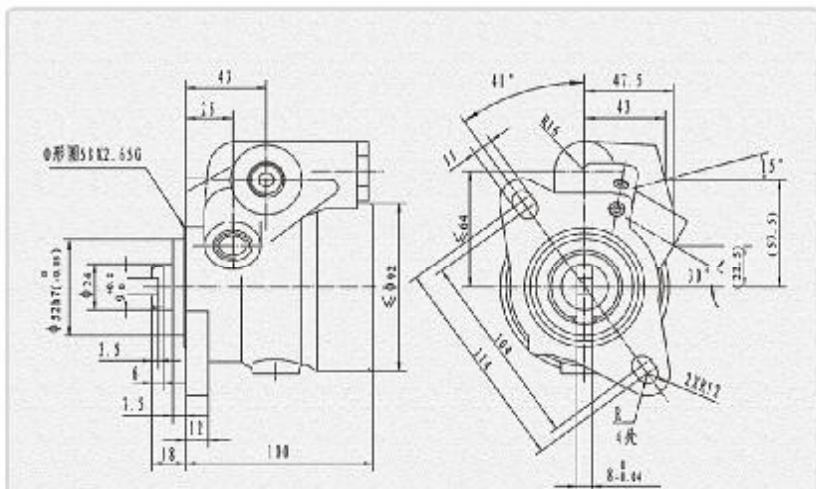
YBZ 2系列 叶片转向泵

YBZ 2 series of vane steering pump

技术参数 TECHNICAL PARAMETERS

产品型号 Product model	用户代号 User code	公称排量 Displacement	控制流量 Flow control	最大工作压力 Maximum Working Pressure	转速范围 Speed range	转向 Rotation
YBZ216D2A1-200/130R	L32N1-3407100	16 mL/r	20 ₋₉ L/min	13 ^{+1.0} MPa	500-3200/min	右
YBZ216D2A2-200/130	3407-00138			13 ^{+1.0} MPa		左
YBZ216D2A2-200/130L						

安装连接尺寸图 DIMENSION



进油出口规格 SPECIFICATIONS

产品型号 Product model	进油口规格M1 Oil inlet size	进油口口径直径D1 Oil inlet diameter	进油口螺纹深度 Oil inlet thread depth	出油口规格M2 Oil outlet size	出油口口径直径D2 Oil outlet diameter	出油口螺纹深度 Oil outlet thread depth
YBZ216D2A1-200/130R	M26X1.5-6H	C1	≥16	M18X1.5-6H	C1	≥14
YBZ216D2A2-200/130	M27X1.5-6H					
YBZ216D2A2-200/130L						



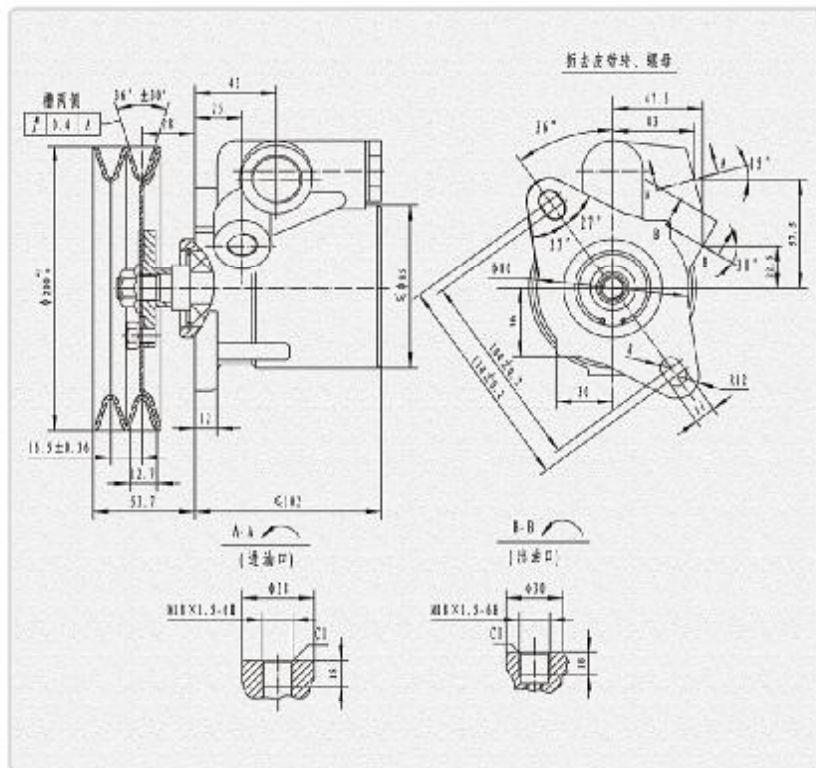
YBZ 2系列 叶片转向泵

YBZ 2 series of vane steering pump

技术参数 TECHNICAL PARAMETERS

产品型号 Product model	用户代号 User code	公称排量 Displacement	控制流量 Flow control	最大工作压力 Maximum Working Pressure	转速范围 Speed range	转向 Rotation
YBZ216D2N-150/130		16 mL/r	15 ± 1 L/min	13 ± 1 MPa	500-3200/min	右

安装连接尺寸图 DIMENSION





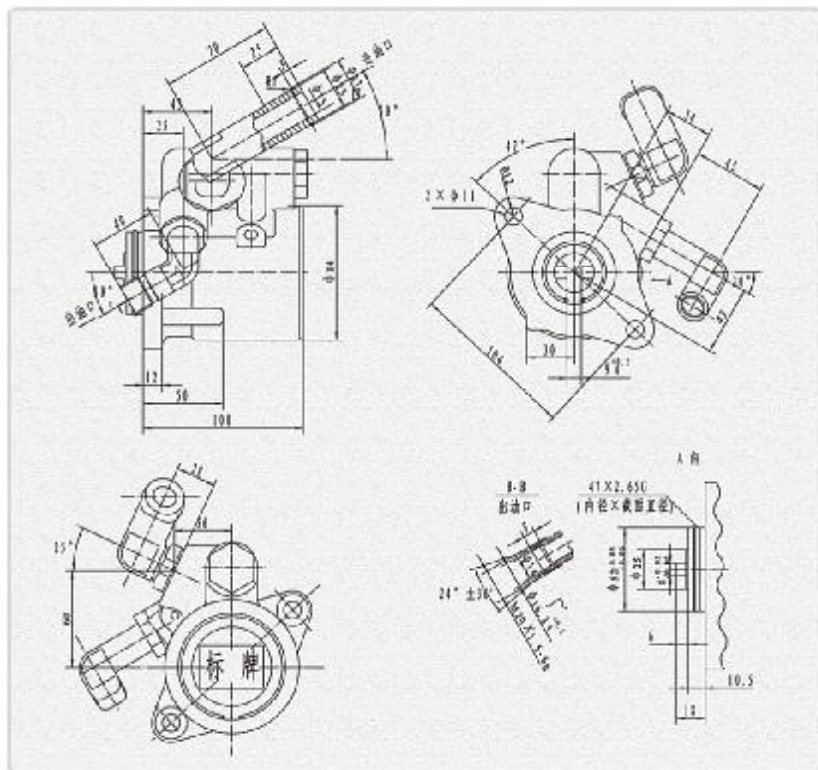
YBZ 2系列 叶片转向泵

YBZ 2 series of vane steering pump

技术参数 TECHNICAL PARAMETERS

产品型号 Product model	用户代号 User code	公称排量 Displacement	控制流量 Flow control	最大工作压力 Maximum Working Pressure	转速范围 Speed range	旋向 Rotation
YBZ216D3A-200/130LB	T64602002B	16 mL/r	20-8 L/min	13 ^{+1.0} MPa	500-3200r/min	左

安装连接尺寸图 DIMENSION



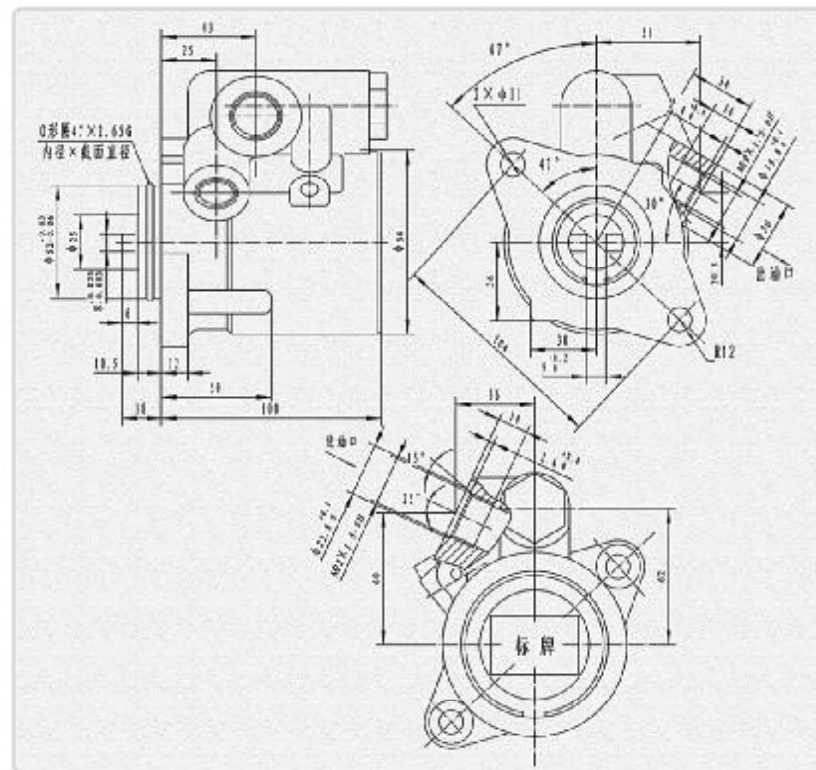
YBZ 2系列 叶片转向泵

YBZ 2 series of vane steering pump

技术参数 TECHNICAL PARAMETERS

产品型号 Product model	用户代号 User code	公称排量 Displacement	控制流量 Flow control	最大工作压力 Maximum Working Pressure	转速范围 Speed range	旋向 Rotation
YBZ216D3A-200/130LA	T64602002A	16 mL/r	20-8 L/min	13 ^{+1.0} MPa	600-3200r/min	左
YBZ216D3-200/140	235-3407100A		19-1 L/min	14 ^{+1.0} MPa		右
YBZ216D3-200/140A	235-3407100					

安装连接尺寸图 DIMENSION





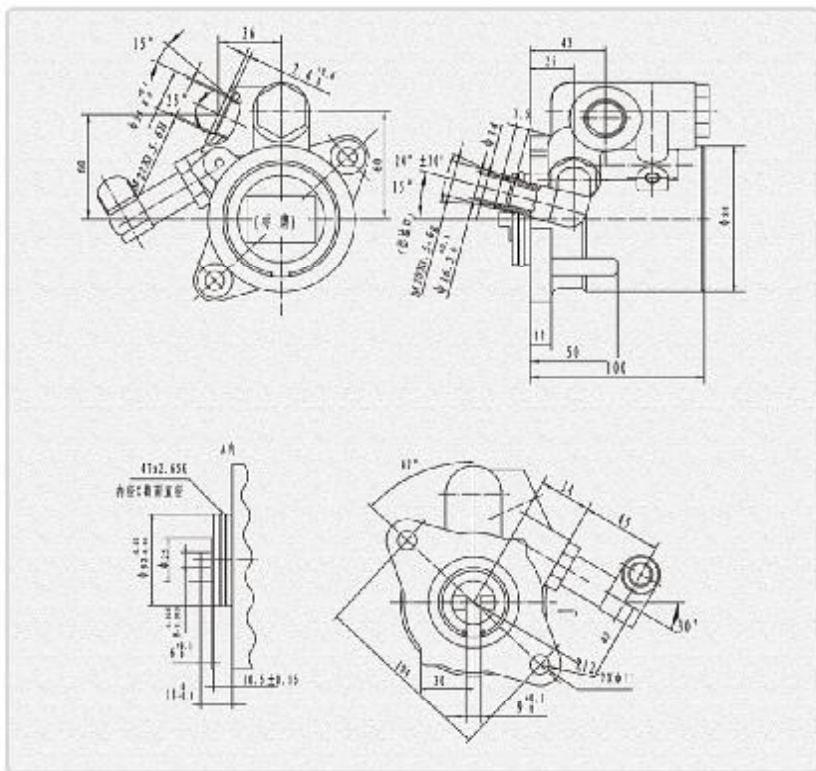
YBZ 2系列 叶片转向泵

YBZ 2 series of vane steering pump

技术参数 TECHNICAL PARAMETERS

产品型号 Product model	用户代号 User code	公称排量 Displacement	控制流量 Flow control	最大工作压力 Maximum Working Pressure	转速范围 Speed range	旋向 Rotation
YBZ216D3A-160/130L	T746020002	16 mL/r	16±1 L/min	13~18 MPa	600~3200 r/min	左

安装连接尺寸图 DIMENSION



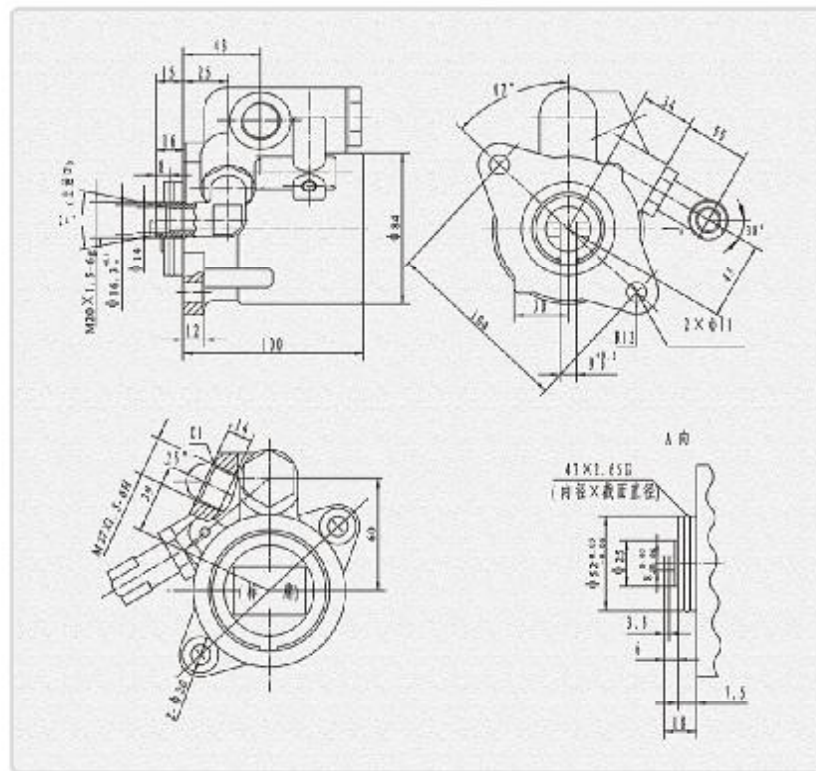
YBZ 2系列 叶片转向泵

YBZ 2 series of vane steering pump

技术参数 TECHNICAL PARAMETERS

产品型号 Product model	用户代号 User code	公称排量 Displacement	控制流量 Flow control	最大工作压力 Maximum Working Pressure	转速范围 Speed range	旋向 Rotation
YBZ216D3-150/100	G3502-3407010A	16 mL/r	15±1 L/min	10~18 MPa	600~3200 r/min	右

安装连接尺寸图 DIMENSION





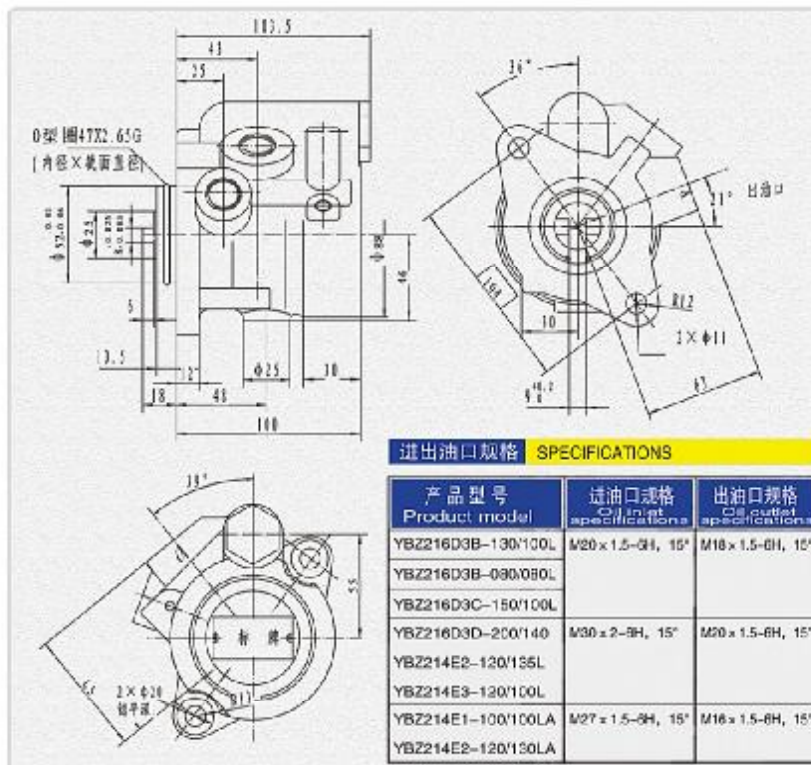
YBZ 2系列 叶片转向泵

YBZ 2 series of vane steering pump

技术参数 TECHNICAL PARAMETERS

产品型号 Product model	用户代号 User code	公称排量 Displacement	控制流量 Flow control	最大工作压力 Maximum Working Pressure	转速范围 Speed range	旋向 Rotation
YBZ216D3B-130/100L	T64643003	16 mL/r	13±1 L/min	10 ^{±0.5} MPa	600-3200/r/min	左
YBZ216D3B-080/080L	T64645008		8±1 L/min	8 ^{±0.5} MPa		
YBZ216D3C-150/100L	T64643004		15±1 L/min	10 ^{±0.5} MPa		
YBZ216D3D-200/140			20±1 L/min	14 ^{±0.5} MPa		右

安装连接尺寸图 DIMENSION



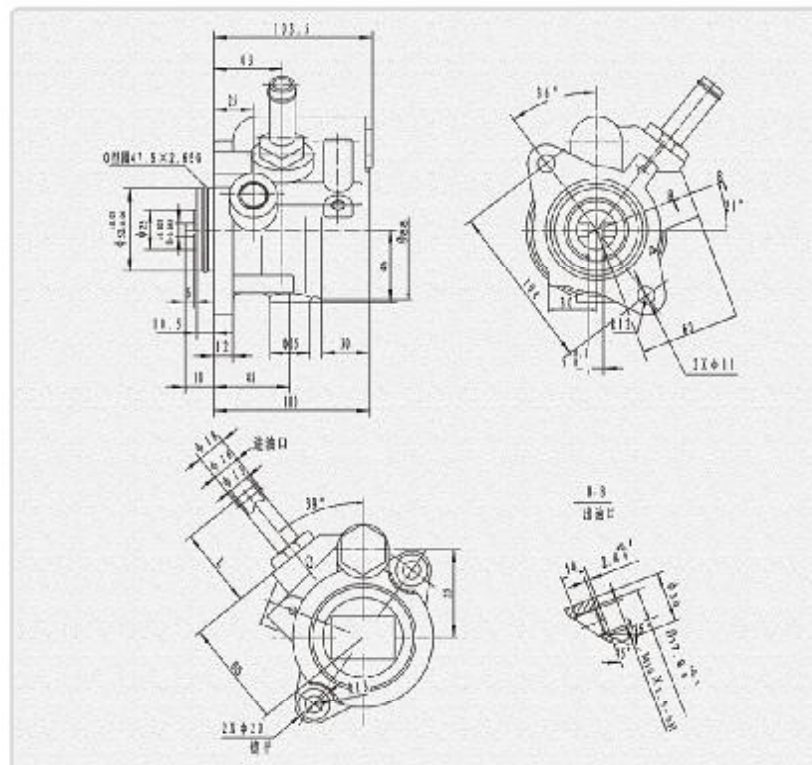
YBZ 2系列 叶片转向泵

YBZ 2 series of vane steering pump

技术参数 TECHNICAL PARAMETERS

产品型号 Product model	用户代号 User code	公称排量 Displacement	控制流量 Flow control	最大工作压力 Maximum Working Pressure	转速范围 Speed range	旋向 Rotation	接头长度L
YBZ216D3B1-130/100L	T64643003B	16 mL/r	13±1 L/min	10 ^{±0.5} MPa	600-3200/r/min	左	50
YBZ216D3B1-080/100L	T74606015		8±1 L/min				30

安装连接尺寸图 DIMENSION





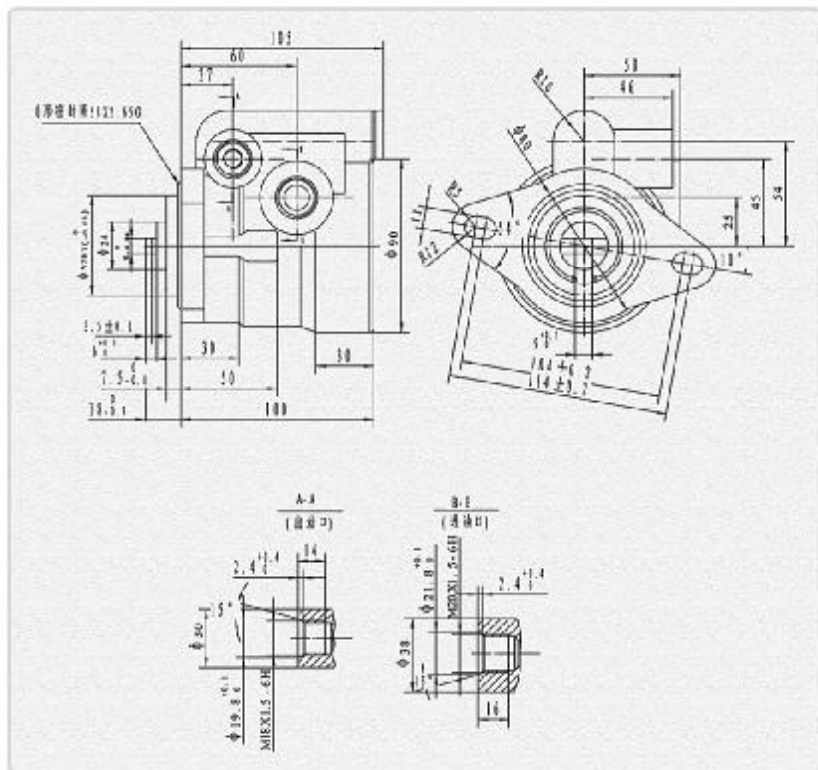
YBZ 2系列 叶片转向泵

YBZ 2 series of vane steering pump

技术参数 TECHNICAL PARAMETERS

产品型号 Product model	用户代号 User code	公称排量 Displacement	控制流量 Flow control	最大工作压力 Maximum Working Pressure	转速范围 Speed range	旋向 Rotation
YBZ216D8-190/147	A3520-3407100	16 mL/r	19±1 L/min	14 ^{+0.5} MPa	600-3200r/min	右

安装连接尺寸图 DIMENSION



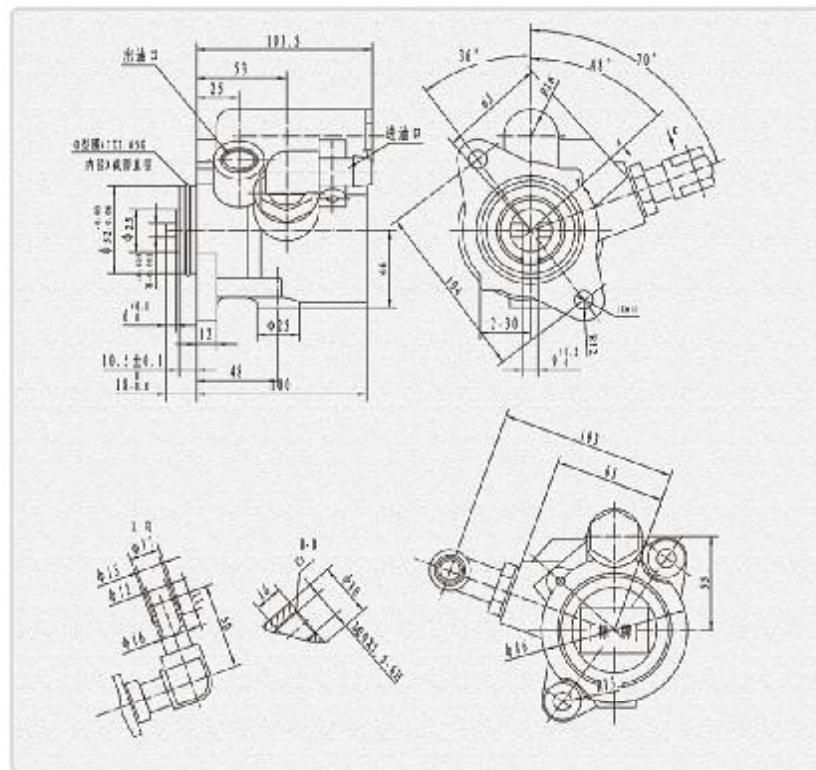
YBZ 2系列 叶片转向泵

YBZ 2 series of vane steering pump

技术参数 TECHNICAL PARAMETERS

产品型号 Product model	用户代号 User code	公称排量 Displacement	控制流量 Flow control	最大工作压力 Maximum Working Pressure	转速范围 Speed range	旋向 Rotation
YBZ216D9-100/C90L	1109134000002	16 mL/r	10±1 L/min	9 ^{+0.4} MPa	600-3200r/min	左
YBZ216D9-100/110L	1116134000009			11 ^{+0.4} MPa		

安装连接尺寸图 DIMENSION





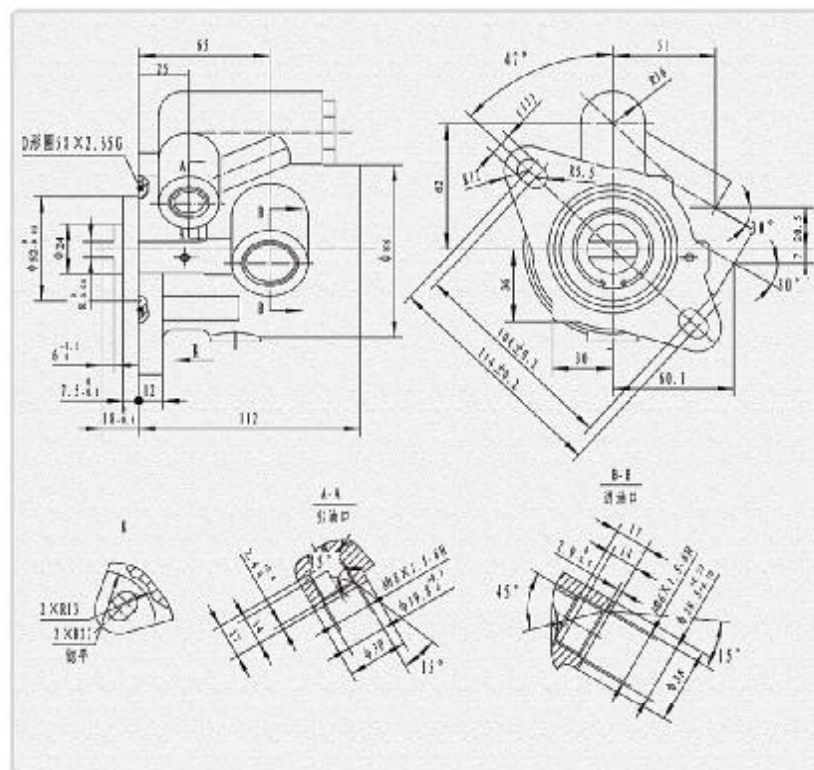
YBZ 2系列 叶片转向泵

YBZ 2 series of vane steering pump

技术参数 TECHNICAL PARAMETERS

产品型号 Product model	用户代号 User code	公称排量 Displacement	控制流量 Flow control	最大工作压力 Maximum Working Pressure	转速范围 Speed range	旋向 Rotation
YBZ216E1-190/130	M36X2-3407100	16 mL/r	19±1 L/min	13 ^{+0.5} MPa	300-3200r/min	右

安装连接尺寸图 DIMENSION



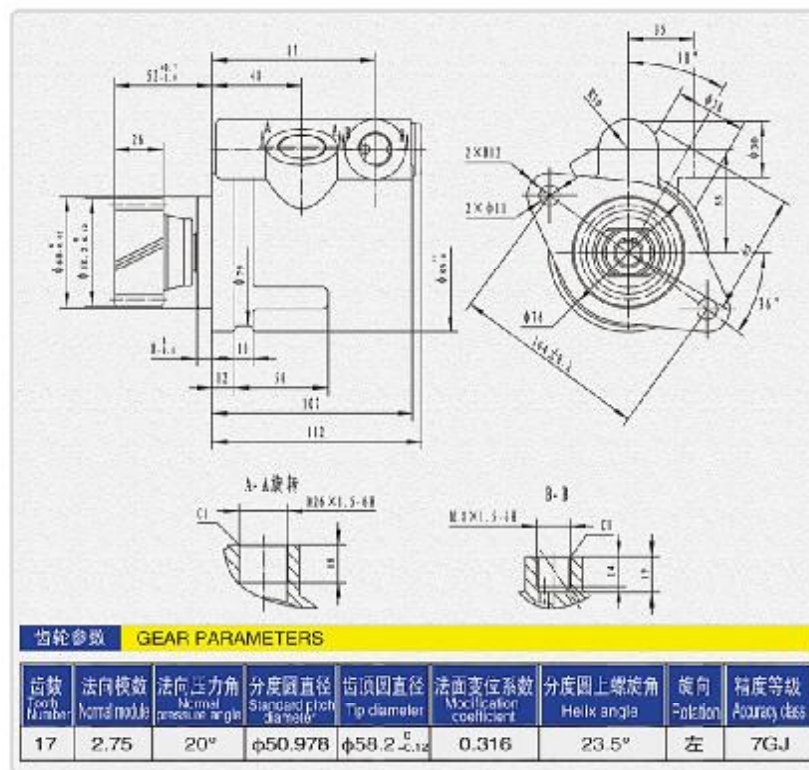
YBZ 2系列 叶片转向泵

YBZ 2 series of vane steering pump

技术参数 TECHNICAL PARAMETERS

产品型号 Product model	用户代号 User code	公称排量 Displacement	控制流量 Flow control	最大工作压力 Maximum Working Pressure	转速范围 Speed range	旋向 Rotation
YBZ216E2-200/150	612600130267	16.8 mL/r	20 ± 1 L/min (1200min.0.5MPa)	15 ^{+0.5} MPa	500-3600r/min	右
YBZ216E2-158/130	612600130257		15.8 ± 1 L/min (1000min.0.5MPa)	13 ^{+0.5} MPa		
YBZ222F-250/150	612600130476	22 mL/r	25 ± 1 L/min (1200min.0.5MPa)	15 ^{+0.5} MPa		

安装连接尺寸图 DIMENSION



齿轮参数 GEAR PARAMETERS

齿数 Tooth Number	法向模数 Normal module	法向压力角 Normal pressure angle	分度圆直径 Standard pitch diameter	齿顶圆直径 Tip diameter	法向变位系数 Modification coefficient	分度圆上螺旋角 Helix angle	旋向 Rotation	精度等级 Accuracy class
17	2.75	20°	φ50.978	φ58.2 ^{+0.12}	0.316	23.5°	左	7GJ



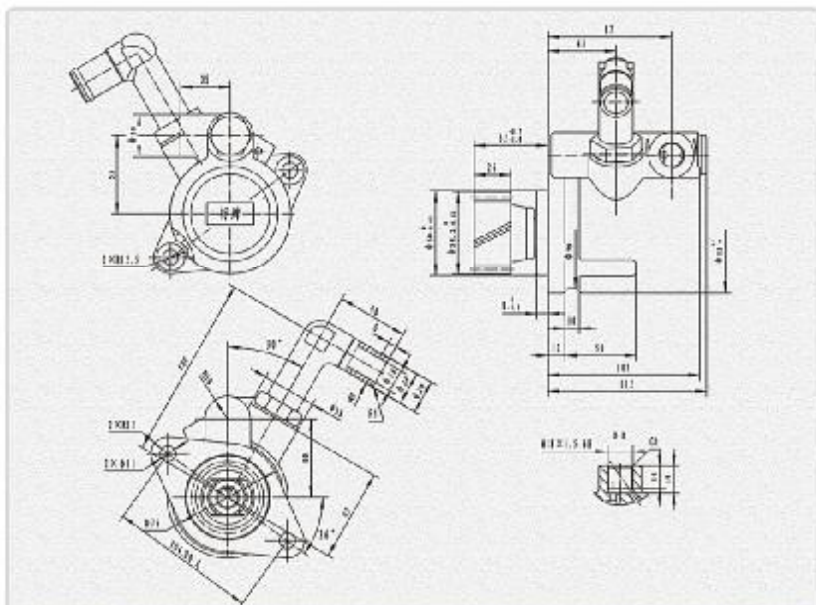
YBZ 2系列 叶片转向泵

YBZ 2 series of vane steering pump

技术参数 TECHNICAL PARAMETERS

产品型号 Product model	用户代号 User code	公称排量 Displacement	控制流量 Flow control	最大工作压力 Maximum Working Pressure	转速范围 Speed range	旋向 Rotation
YBZ216E2-160/150	3407020-D604	16.8 mL/r	16 ± 1 L/min (1200r/min, 0.8MPa)	15 ^{±0.4} MPa	500-3600r/min	右
YBZ216E2-240/150	3407020-D614	18.9 mL/r	24 ± 1 L/min (1320r/min, 0.8MPa)			

安装连接尺寸图 DIMENSION



齿轮参数 GEAR PARAMETERS

齿数 Tooth Number	法向模数 Normal module	法向压力角 Normal pressure angle	分度圆直径 Standard gear diameter	齿顶圆直径 Tip diameter	法面变位系数 Modification coeff. x	分度圆上螺旋角 Helix angle	旋向 Rotation	精度等级 Accuracy class
17	2.75	20°	φ50.978	φ58.2 ⁰ _{-0.12}	0.316	23.5°	左	7GJ



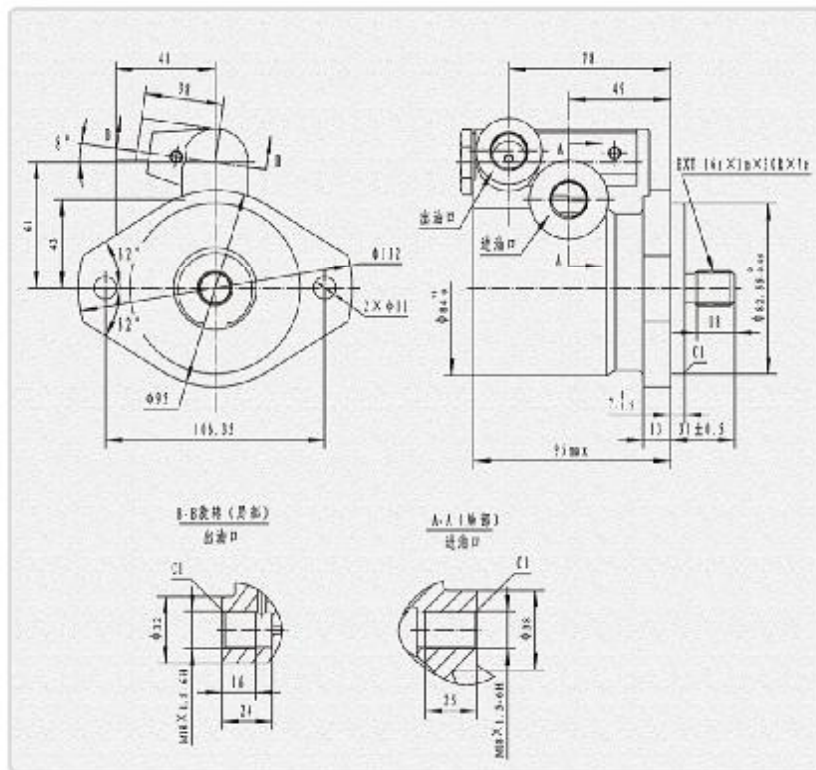
YBZ 2系列 叶片转向泵

YBZ 2 series of vane steering pump

技术参数 TECHNICAL PARAMETERS

产品型号 Product model	用户代号 User code	公称排量 Displacement	控制流量 Flow control	最大工作压力 Maximum Working Pressure	转速范围 Speed range	旋向 Rotation
YBZ216F-170/130L		16 mL/r	17 ± 1 L/min	13 ^{±0.4} MPa	600-3600r/min	左

安装连接尺寸图 DIMENSION





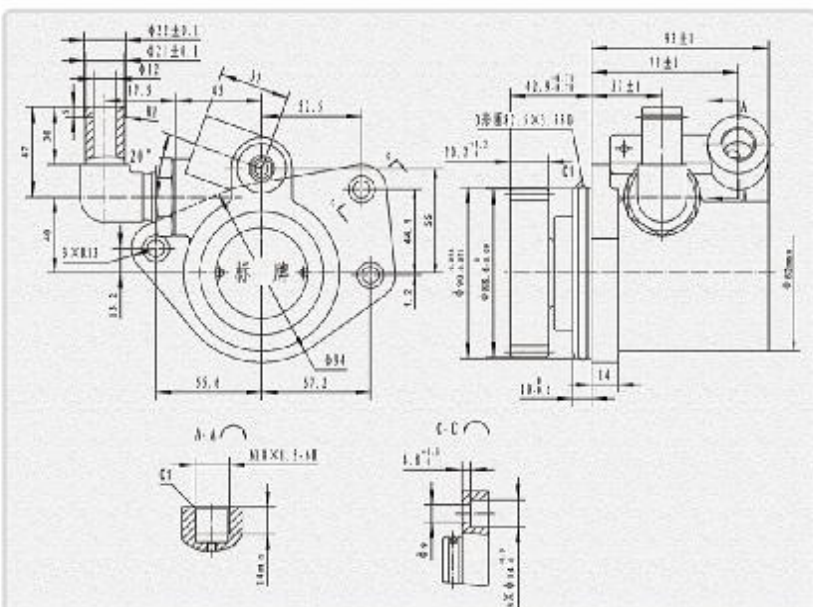
YBZ 2系列 叶片转向泵

YBZ 2 series of vane steering pump

技术参数 TECHNICAL PARAMETERS

产品型号 Product model	用户代号 User code	公称排量 Displacement	控制流量 Flow control	最大工作压力 Maximum Working Pressure	最高转速 Highest speed	旋向 Rotation
YBZ216H-160/130	3407010 P52D/A	16 mL/r	16±1 L/min	13 ^{+1.0} MPa	3600r/min	右
YBZ212H1-120/130	3407020-10WY	12 mL/r	12±1 L/min			

安装连接尺寸图 DIMENSION



齿轮参数 GEAR PARAMETERS

齿数 Tooth Number	模数 Module	压力角 Pressure angle	变位系数 Modification coefficient	齿顶圆 Addendum circle	分度圆齿厚 Dividing circular tooth thickness	精度等级 Accuracy class
37	2.25	17.5°	+0.0411	88.6 ⁰ _{-0.09}	83.25	7GJ



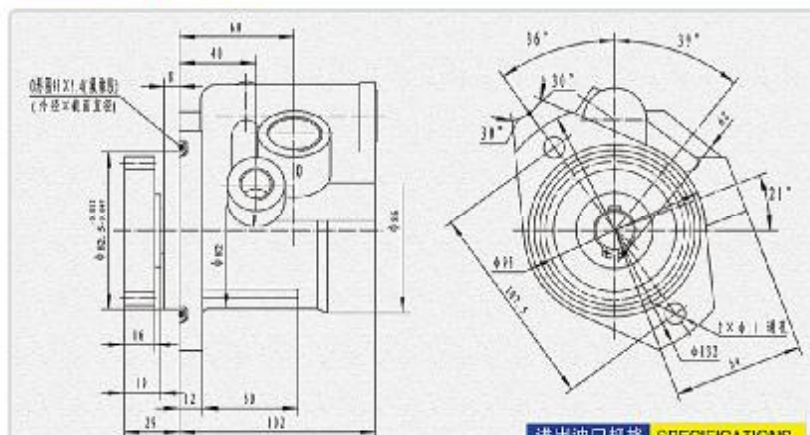
YBZ 2系列 叶片转向泵

YBZ 2 series of vane steering pump

技术参数 TECHNICAL PARAMETERS

产品型号 Product model	用户代号 User code	公称排量 Displacement	控制流量 Flow control	最大工作压力 Maximum Working Pressure	转速范围 Speed range	旋向 Rotation
YBZ216K-150/100A	645-3407100	10 mL/r	15 ± 1 L/min	10 ^{+1.0} MPa	500-3200r/min	左
YBZ216K-150/130			13 ^{+1.0} MPa			
YBZ216K-200/140	430-3407100A		19 ± 1 L/min	14 ^{+1.0} MPa		
YBZ216K-200/140A	430-3407100					
YBZ216K1-150/100	670A-3407100		15 ± 1 L/min	10 ^{+1.0} MPa		
YBZ216K1-200/140	370H-3407100		19 ± 1 L/min	14 ^{+1.0} MPa		
YBZ216K1-110/137	3406B19-010		11 ± 1 L/min	13.7 ^{+1.0} MPa		
YBZ216K2-150/100	645-3400000(111)		15 ± 1 L/min	11 ^{+1.0} MPa		
YBZ216K4-200/140	439-3400000		20 ^{+1.0} L/min	14 ^{+1.0} MPa		

安装连接尺寸图 DIMENSION



进出油口规格 SPECIFICATIONS

产品型号 Product model	进油口规格 Inlet port size	出油口规格 Outlet port size
YBZ216K-160/160A	V27×1.5-3-L, C1	V15×1.5-8L, C1
YBZ216K-160/130		
YBZ216K-200/140A		
YBZ216K-200/140	V27×1.5-3-L, 15°	V15×1.5-8L, 15°
YBZ216K1-150/100	V27×1.5-3-L, 15°	V23×1.5-8L, 15°
YBZ216K1-200/140		
YBZ216K1-110/137	V18×1.5-3-L, C1	V15×1.5-8L, C1
YBZ216K2-150/100	V18×1.5-3-L, C1	V15×1.5-8L, C1
YBZ216K4-200/140	V30×2-8L, C1	V23×1.5-8L, C1

齿轮参数 GEAR PARAMETERS

齿数 Tooth Number	法向模数 Normal module	压力角 Normal pressure angle	螺旋角 Spiral Angle	旋向 Rotation	齿顶圆直径 Tip diameter	精度等级 Accuracy class
23	3	20°	17° 50'	右	φ78.5 ⁰ _{-0.16}	7FJ



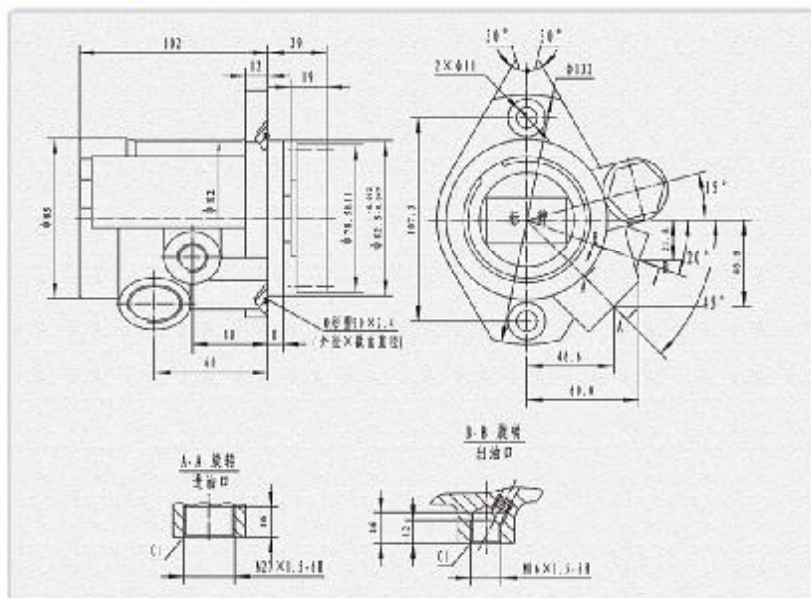
YBZ 2系列 叶片转向泵

YBZ 2 series of vane steering pump

技术参数 TECHNICAL PARAMETERS

产品型号 Product model	用户代号 User code	公称排量 Displacement	控制流量 Flow control	最大工作压力 Maximum Working Pressure	转速范围 Speed range	旋向 Rotation
YBZ216K5-200/140	430A-340010A	16 mL/r	20 $\frac{0}{-1}$ L/min	14 $\frac{0}{-1}$ MPa	500-3200r/min	左
YBZ216K5A-150/100	B6121-3407100		15 ± 1 L/min	10 $\frac{0}{-1}$ MPa		
YBZ216K5-150/100	430C-3400010A			13 $\frac{0}{-1}$ MPa		
YBZ216K5-150/130						

安装连接尺寸图 DIMENSION



齿轮参数 GEAR PARAMETERS

齿数 Tooth Number	法向模数 Normal module	法向压力角 Normal pressure angle	螺旋角 Spiral Angle	分度圆直径 Standard pitch diameter	齿顶圆直径 Tip diameter	旋向 Rotation	精度等级 Accuracy class
23	3	20°	17° 50'	$\phi 72.5$	$\phi 78.5_{-0.19}^{\pm 0.13}$	右	7FJ



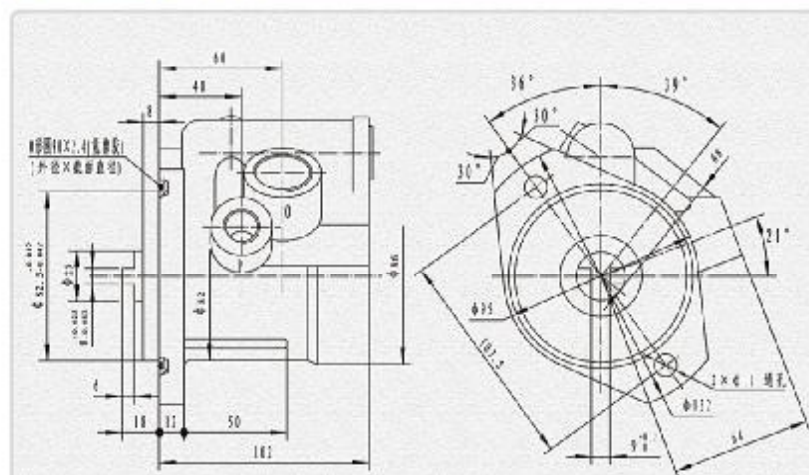
YBZ 2系列 叶片转向泵

YBZ 2 series of vane steering pump

技术参数 TECHNICAL PARAMETERS

产品型号 Product model	用户代号 User code	公称排量 Displacement	控制流量 Flow control	最大工作压力 Maximum Working Pressure	转速范围 Speed range	旋向 Rotation
YBZ216K-115/130B		16 mL/r	11.5 ± 1 L/min	13 $\frac{0}{-1}$ MPa	500-3000r/min	左
YBZ216K1-150/100B	6R1ZLQ720100		15 ± 1 L/min	10 $\frac{0}{-1}$ MPa		

安装连接尺寸图 DIMENSION



进油出口规格 SPECIFICATIONS

产品型号 Product model	进油口规格 Specifications	出油口规格 Specifications
YBZ216K-115/130B	M27 $\times 1.5$ -6H, C1	M16 $\times 1.5$ -6H, C1
YBZ216K1-150/100B	M27 $\times 1.5$ -6H, 15°	M20 $\times 1.5$ -6H, 15°



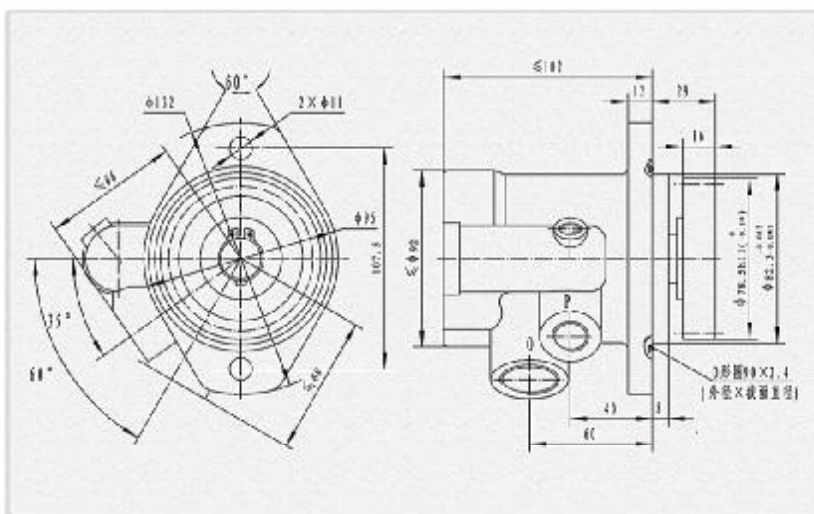
YBZ 2系列 叶片转向泵

YBZ 2 series of vane steering pump

技术参数 TECHNICAL PARAMETERS

产品型号 Product model	用户代号 User code	公称排量 Displacement	控制排量 Flow control	最大工作压力 Maximum Working Pressure	转速范围 Speed range	旋向 Rotation
YBZ216K6-200/140	3430-3407100A	16 mL/r	19 ± 1 L/min	14 ^{+1.0} MPa	500-3200r/min	左
YBZ216K6-150/100	430C-3400010A		15 ± 1 L/min	10 ^{+1.0} MPa		
YBZ216K6-150/130	381-340010A		19 ± 1 L/min	13 ^{+1.0} MPa		
YBZ216K6-200/140A	3430-3407100		19 ± 1 L/min	14 ^{+1.0} MPa		
YBZ216K6-200/140LB	NCR6-3407100		18 ± 1 L/min	14 ^{+1.0} MPa		
YBZ216K6-180/140L			16 ± 1 L/min	13 ^{+1.0} MPa		
YBZ216K6-160/130A	J3315-3407100D		19 ± 1 L/min	14 ^{+1.0} MPa		
YBZ216K6A-200/140	B3212-3400010A		19 ± 1 L/min	14 ^{+1.0} MPa		
	J3315-3407100		16 ± 1 L/min	13 ^{+1.0} MPa		
YBZ216K6A-160/130	3407-000A1		20 ± 1 L/min	14 ^{+1.0} MPa		
	3663DPH-3405010ZD		19 ± 1 L/min	14 ^{+1.0} MPa		
YBZ216K6B-200/140	B3209-3400010A		16 ± 1 L/min	10 ^{+1.0} MPa		
YBZ216K6C-200/140	B3238-3407100		13 ± 1 L/min	13 ^{+1.0} MPa		
YBZ216K6D-160/100	1630G-3407100		15 ± 1 L/min	10 ^{+1.0} MPa		
YBZ216K6D-130/130L	1118034000008		16 ± 1 L/min	14 ^{+1.0} MPa		
YBZ216K6E-150/100A	430C-3407100		18 ± 1 L/min	14 ^{+1.0} MPa		
YBZ216K6E-150/100	430C-3407100D					
YBZ216K6A-160/140	370H-3400000					

安装连接尺寸图 DIMENSION



YBZ 2系列 叶片转向泵

YBZ 2 series of vane steering pump

技术参数 TECHNICAL PARAMETERS

齿数 Teeth Number	法向模数 Normal module	压力角 Normal pressure angle	螺旋角 Spiral Angle	旋向 Rotation	齿顶圆直径 Tip diameter	精度等级 Accuracy class
23	3	20°	17° 50'	右	φ78.5 ^{-0.19}	7FJ

进出口口规格 SPECIFICATIONS

产品型号 Product model	进油口规格 Oil inlet specification	进油口螺纹深度 Oil inlet depth of thread	出油口规格 Oil outlet specification	出油口螺纹深度 Oil outlet depth of thread
YBZ216K6-200/140	M27X1.5-6H,15°	16	M16X1.5-6H,15°	14
YBZ216K6-150/100				
YBZ216K6-150/130				
YBZ216K6-200/140A	M27X1.5-6H,C1		M16X1.5-6H,C1	
YBZ216K6-200/140LB				
YBZ216K6-180/140L				
YBZ216K6-160/130A	M27X1.5-6H,15°		M18X1.5-6H,15°	
YBZ216K6A-200/140	M27X1.5-6H,C1		M18X1.5-6H,C1	
YBZ216K6A-160/130				
YBZ216K6B-200/140	M30X1.5-6H,C1		M20X1.5-6H,C1	
YBZ216K6C-200/140	M26X1.5-6H,C1			
YBZ216K6D-160/100			M18X1.5-6H,C1	
YBZ216K6D-130/130L	M27X1.5-6H,C1			
YBZ216K6E-150/100A			M16X1.5-6H,C1	
YBZ216K6E-150/100	M27X1.5-6H,15°		M18X1.5-6H,15°	
YBZ216K6A-160/140			M20X1.5-6H,C1	

YBZ 2系列 叶片转向泵

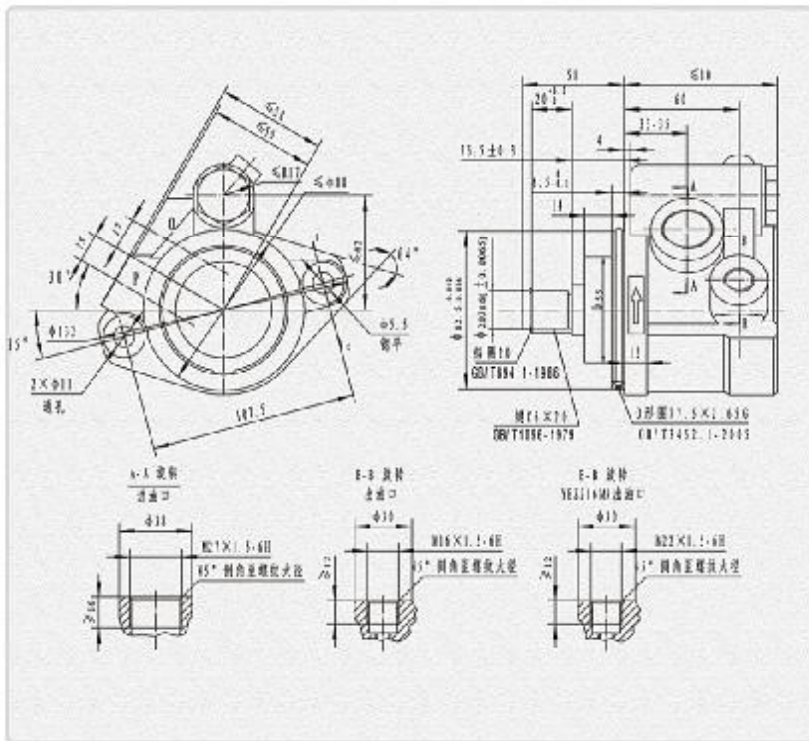
YBZ 2 series of vane steering pump



齿轮参数 GEAR PARAMETERS

产品型号 Product model	用户代号 User code	公称排量 Displacement	控制流量 Flow control	最大工作压力 Max. um Working Pressure	转速范围 Speed range	旋向 Rotation
YBZ216M-200/130	2530-3407100	16 mL/r	20 $\frac{0}{-0.1}$ L/min	13 $\frac{+1.0}{-0}$ MPa	500-3200r/min	左
YBZ216M-160/100L	E02F6-3407100		16 ± 1 L/min	10 $\frac{+1.0}{-0}$ MPa		
YBZ216M-150/130L	E0401-3407100		15 ± 1 L/min	13 $\frac{+1.0}{-0}$ MPa		
YBZ216M3-200/130	E0298-3407100		20 $\frac{0}{-0}$ L/min	13 $\frac{+1.0}{-0}$ MPa		

安装连接尺寸图 DIMENSION



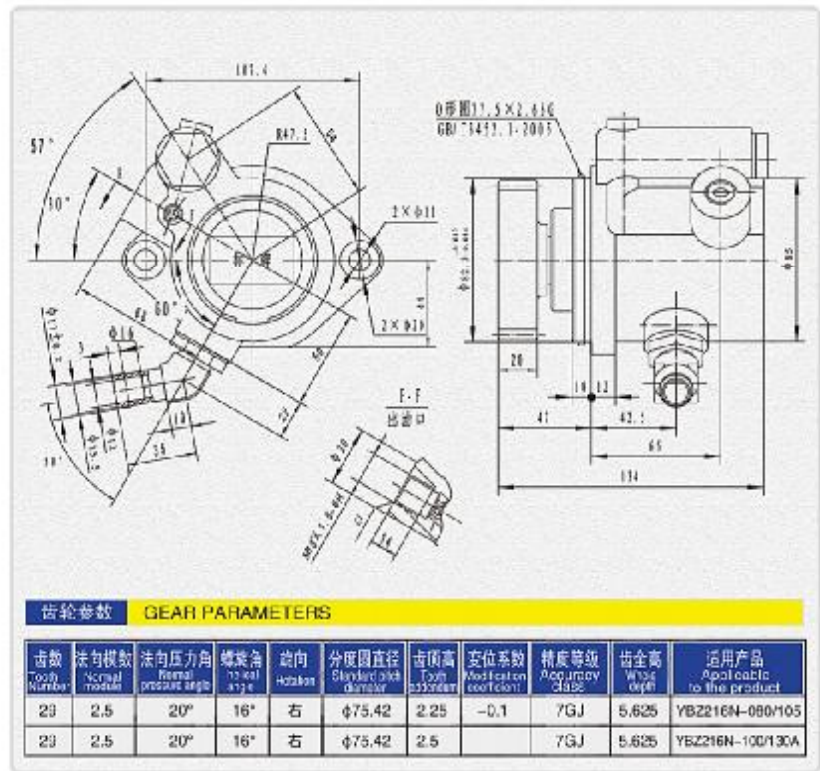
YBZ 2系列 叶片转向泵

YBZ 2 series of vane steering pump

技术参数 TECHNICAL PARAMETERS

产品型号 Product model	用户代号 User code	公称排量 Displacement	控制流量 Flow control	最大工作压力 Working Pressure	转速范围 Speed range	旋向 Rotation
YBZ216N-060/105	2021208/1	16 mL/r	8 $\frac{+1.5}{-0.5}$ L/min	10.5 $\frac{+1.0}{-0}$ MPa	500-3600r/min	右
YBZ216N-100/130A			10 ± 1 L/min	13 $\frac{+1.0}{-0}$ MPa		

安装连接尺寸图 DIMENSION



齿轮参数 GEAR PARAMETERS

齿数 Tooth Number	法向模数 Normal module	法向压力角 Normal pressure angle	螺旋角 Helix angle	旋向 Rotation	分度圆直径 Standard pitch diameter	齿顶高 Tooth addendum	变位系数 Addendum coefficient	精度等级 Accuracy class	齿全高 Whole depth	适用产品 Applicable to the product
29	2.5	20°	16°	右	$\phi 75.42$	2.25	-0.1	7GJ	5.625	YBZ216N-060/105
29	2.5	20°	16°	右	$\phi 75.42$	2.5		7GJ	5.625	YBZ216N-100/130A



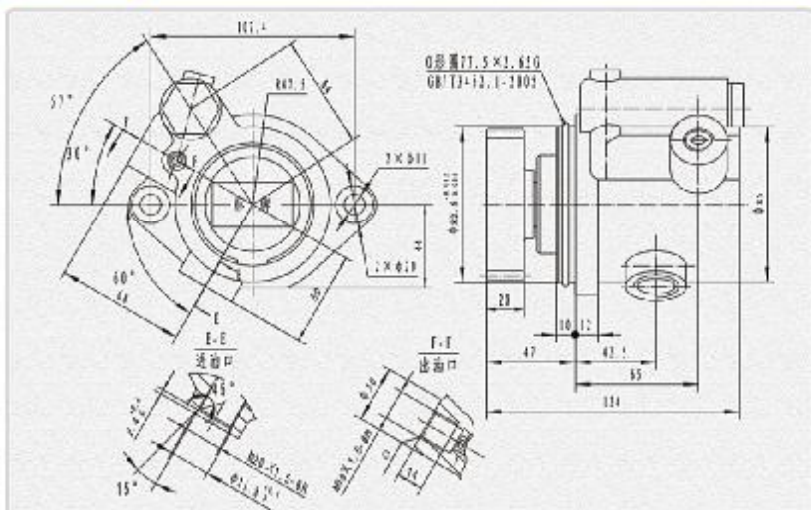
YBZ 2系列 叶片转向泵

YBZ 2 series of vane steering pump

技术参数 TECHNICAL PARAMETERS

产品型号 Product model	用户代号 User code	公称排量 Displacement	控制流量 Flow control	最大工作压力 Maximum Working Pressure	转速范围 Speed range	旋向 Rotation
YBZ216N-100/130	2021210/1	16 mL/r	10 ± 1 L/min	13 ^{+1.0} MPa	500-3600r/min	右
YBZ216N-100/105L				10.5 ^{+1.0} MPa		左
YBZ216N-100/130LA	2027506/SZ			13 ^{+1.0} MPa		14 ± 1 L/min
YBZ216N-140/130LA	2021475/SZ					
YBZ216N6-100/100L	2027163/1					

安装连接尺寸图 DIMENSION



齿轮参数 GEAR PARAMETERS

齿数 Tooth Number	法向模数 Normal module	法向压力角 Normal pressure angle	螺旋角 Helical angle	旋向 Rotation	分度圆直径 Standard pitch diameter	齿顶高 Tooth addendum	变位系数 Addendum coefficient	精度等级 Accuracy Class	齿全高 Whole depth	适用产品 Applicable to the product
29	2.5	20°	16°	右	φ75.42	2.25	-0.1	7GJ	5.625	YBZ216N-100/130
29	2.5	20°	16°	左	φ75.42	2.25	-0.1	7GJ	5.625	YBZ 216N-140/130LA YBZ216N6-100/100L
29	2.5	20°	16°	左	φ75.42	2.5		7GJ	5.825	YBZ216N-100/105L YBZ216N-100/130LB



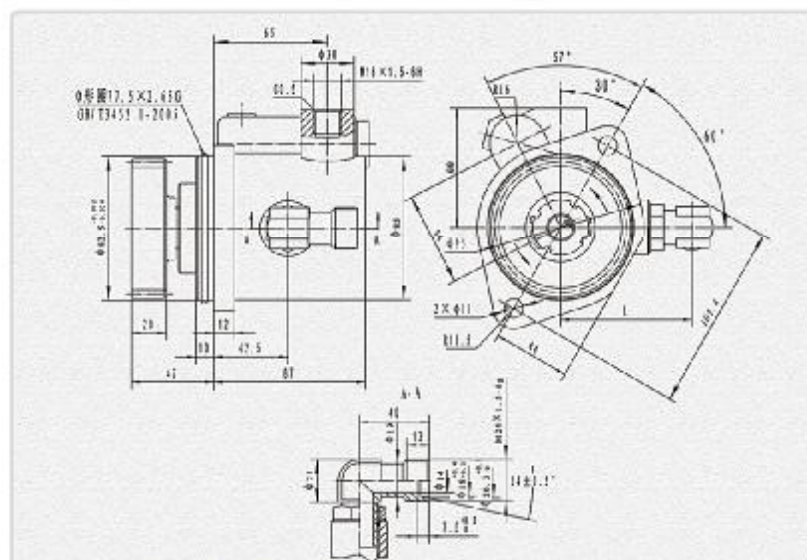
YBZ 2系列 叶片转向泵

YBZ 2 series of vane steering pump

技术参数 TECHNICAL PARAMETERS

产品型号 Product model	用户代号 User code	公称排量 Displacement	控制流量 Flow control	最大工作压力 Maximum Working Pressure	转速范围 Speed range	旋向 Rotation	尺寸L Size L
YBZ216N-100/130L	2021249/2	16 mL/r	10 ± 1 L/min	13 ^{+1.0} MPa	500-3600r/min	左	74.5
YBZ216N-100/130LB	2027564						92
YBZ216N-100/130LD	2028537						74.5

安装连接尺寸图 DIMENSION



齿轮参数 GEAR PARAMETERS

齿数 Tooth Number	法向模数 Normal module	法向压力角 Normal pressure angle	螺旋角 Helical angle	旋向 Rotation	分度圆直径 Standard pitch diameter	齿顶高 Tooth addendum	变位系数 Addendum coefficient	精度等级 Accuracy Class	齿全高 Whole depth	适用产品 Applicable to the product
29	2.5	20°	16°	左	φ75.42	2.25	-0.1	7GJ	5.625	YBZ216N-100/130L YBZ216N-100/130LB
29	2.5	20°	0°		φ72.5	2.5		7GJ	5.825	YBZ216N-100/130LD



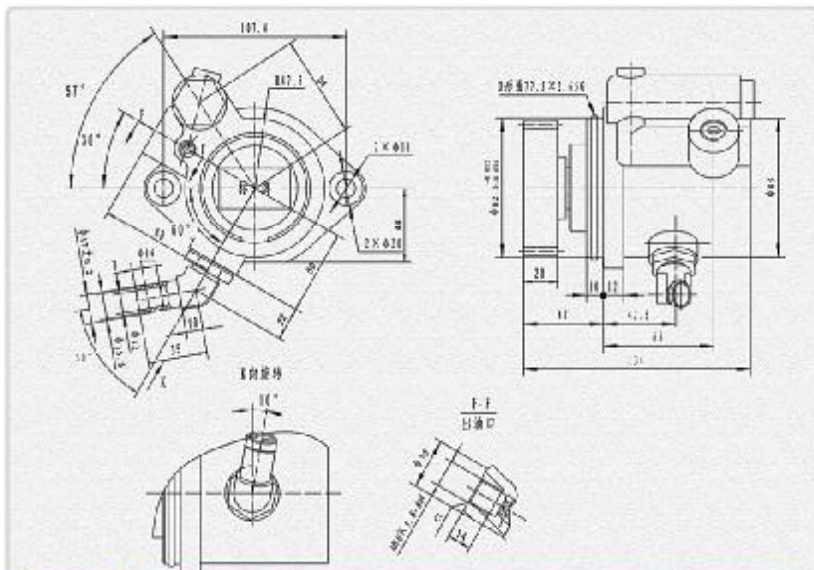
YBZ 2系列 叶片转向泵

YBZ 2 series of vane steering pump

技术参数 TECHNICAL PARAMETERS

产品型号 Product model	用户代号 User code	公称排量 Displacement	控制流量 Flow control	最大工作压力 Maximum Working Pressure	转速范围 Speed range	旋向 Rotation
YBZ216N-100/130B	2021429/1	16 mL/r	10±0.5 L/min	13 ^{+0.5} °MPa	500-3600r/min	右
YBZ216N-100/120	2027071/1			12 ^{+0.5} °MPa		
YBZ216N-100/090	2027532			9 ^{+0.5} °MPa		

安装连接尺寸图 DIMENSION



齿轮参数 GEAR PARAMETERS

齿数 Tooth Number	法向模数 Normal module	法向压力角 Normal pressure angle	螺旋角 Helical angle	旋向 Rotation	分度圆直径 Standard pitch diameter	齿顶圆直径 Addendum diameter	变位系数 Addendum coefficient	精度等级 Accuracy class	齿全高 Whole depth
29	2.5	20°	16°	右	φ75.42	2.25	-0.1	7GJ	5.625



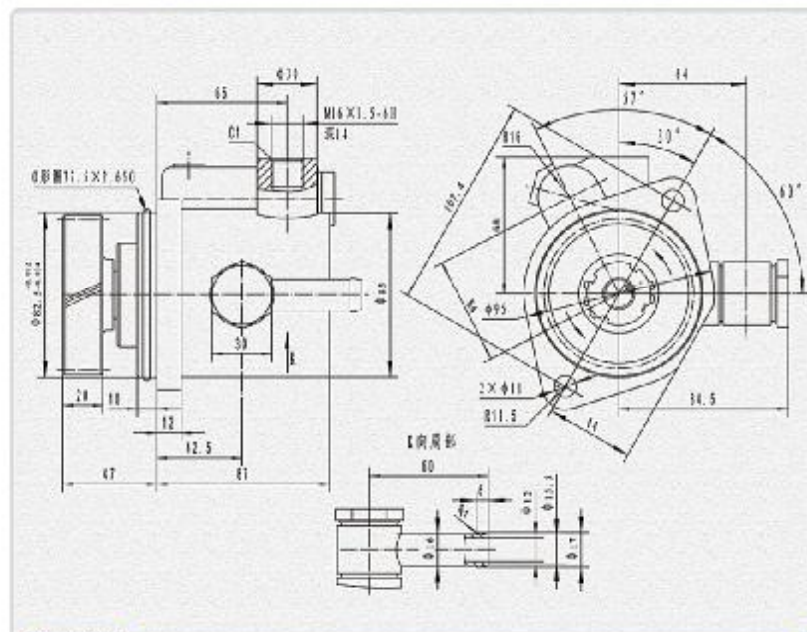
YBZ 2系列 叶片转向泵

YBZ 2 series of vane steering pump

技术参数 TECHNICAL PARAMETERS

产品型号 Product model	用户代号 User code	公称排量 Displacement	控制流量 Flow control	最大工作压力 Maximum Working Pressure	转速范围 Speed range	旋向 Rotation
YBZ216N-100/130LC	2028525	16 mL/r	10 ± 1 L/min	13 ^{+0.5} °MPa	500-3600r/min	左

安装连接尺寸图 DIMENSION



齿轮参数 GEAR PARAMETERS

齿数 Tooth Number	法向模数 Normal module	法向压力角 Normal pressure angle	螺旋角 Helical angle	旋向 Rotation	分度圆直径 Standard pitch diameter	齿顶圆直径 Addendum diameter	变位系数 Addendum coefficient	精度等级 Accuracy class	齿全高 Whole depth
29	2.5	20°	16°	左	φ75.42	2.25	-0.1	7GJ	5.625



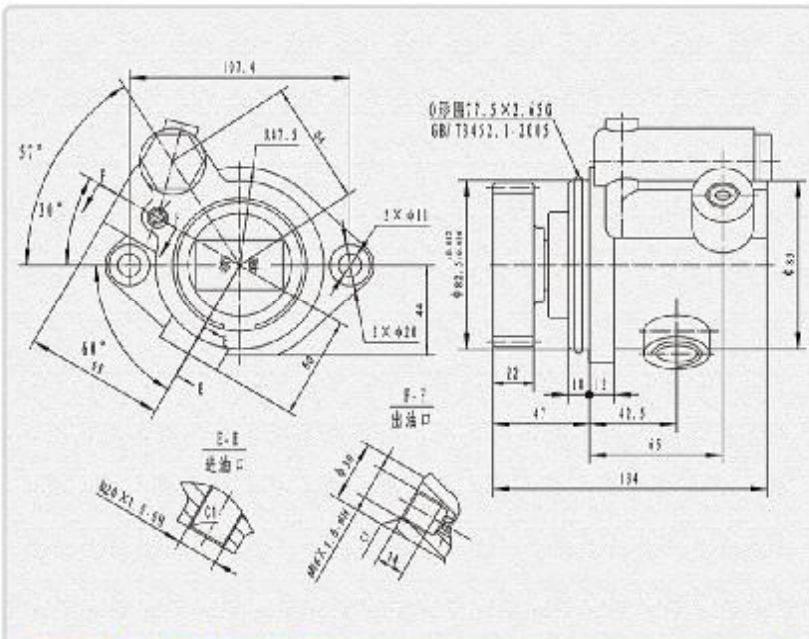
YBZ 2系列 叶片转向泵

YBZ 2 series of vane steering pump

技术参数 TECHNICAL PARAMETERS

产品型号 Product model	用户代号 User code	公称排量 Displacement	控制流量 Flow control	最大工作压力 Maximum Working Pressure	转速范围 Speed range	旋向 Rotation
YBZ216N-100/100LC	2028264A	16 mL/r	10±1 L/min	10 ^{1±0.2} MPa	500-3600r/min	左

安装连接尺寸图 DIMENSION



齿轮参数 GEAR PARAMETERS

齿数 Tooth Number	法向模数 Normal module	法向压力角 Normal pressure angle	螺旋角 helical angle	旋向 Rotation	分度圆直径 Standard pitch diameter	齿顶圆直径 Tooth addendum	变位系数 Modification coefficient	精度等级 Accuracy class	齿全高 Whole depth
29	2.5	20°	0°	左	φ72.5	2.5		7GJ	5.825



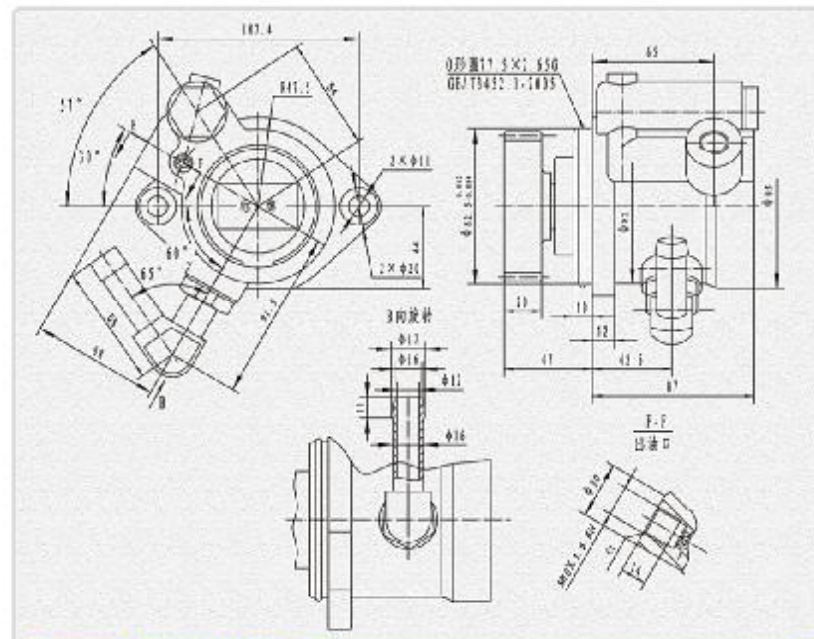
YBZ 2系列 叶片转向泵

YBZ 2 series of vane steering pump

技术参数 TECHNICAL PARAMETERS

产品型号 Product model	用户代号 User code	公称排量 Displacement	控制流量 Flow control	最大工作压力 Maximum Working Pressure	转速范围 Speed range	旋向 Rotation
YBZ216N-100/100LB	2027634/SZ	16 mL/r	10±1 L/min	10 ^{1±0.2} MPa	500-3600r/min	左

安装连接尺寸图 DIMENSION



齿轮参数 GEAR PARAMETERS

齿数 Tooth Number	法向模数 Normal module	法向压力角 Normal pressure angle	螺旋角 helical angle	旋向 Rotation	分度圆直径 Standard pitch diameter	齿顶圆直径 Tooth addendum	变位系数 Modification coefficient	精度等级 Accuracy class	齿全高 Whole depth
29	2.5	20°	16°	左	φ75.42	2.25	-0.1	7GJ	5.625



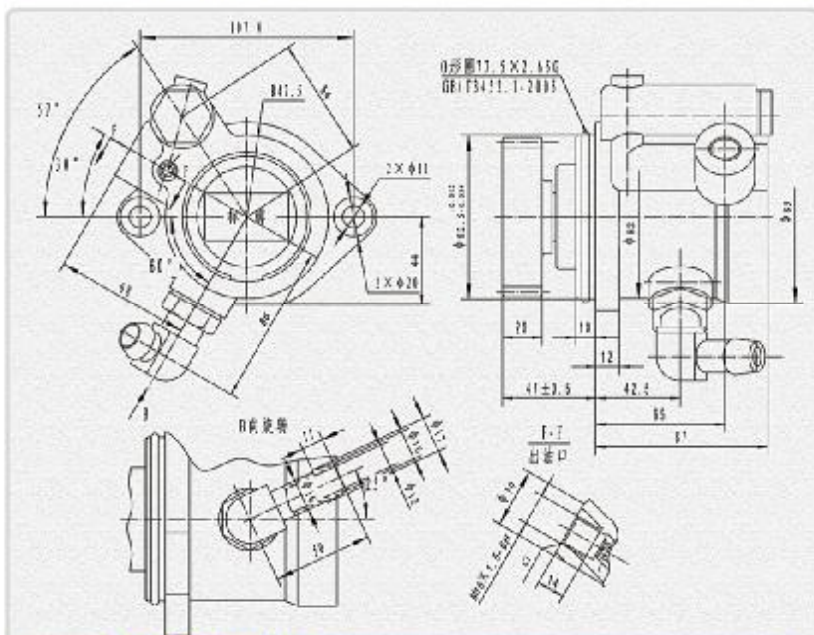
YBZ 2系列 叶片转向泵

YBZ 2 series of vane steering pump

技术参数 TECHNICAL PARAMETERS

产品型号 Product model	用户代号 User code	公称排量 Displacement	控制流量 Flow control	最大工作压力 Maximum Working Pressure	转速范围 Speed range	旋向 Rotation
YBZ216N-100/100LA	2021709	16 mL/r	10 ± 1 L/min	10 ^{1.0} MPa	500-3600r/min	左

安装连接尺寸图 DIMENSION



齿轮参数 GEAR PARAMETERS

齿数 Teeth Number	法向模数 Normal module	法向压力角 Normal pressure angle	螺旋角 helical angle	旋向 Rotation	分度圆直径 Standard pitch diameter	齿顶高 Tooth addendum	变位系数 Modificaiton coefficient	精度等级 Accuracy class	齿全高 Whole depth
29	2.5	20°	16°	左	φ75.42	2.25	-0.1	7GJ	5.625



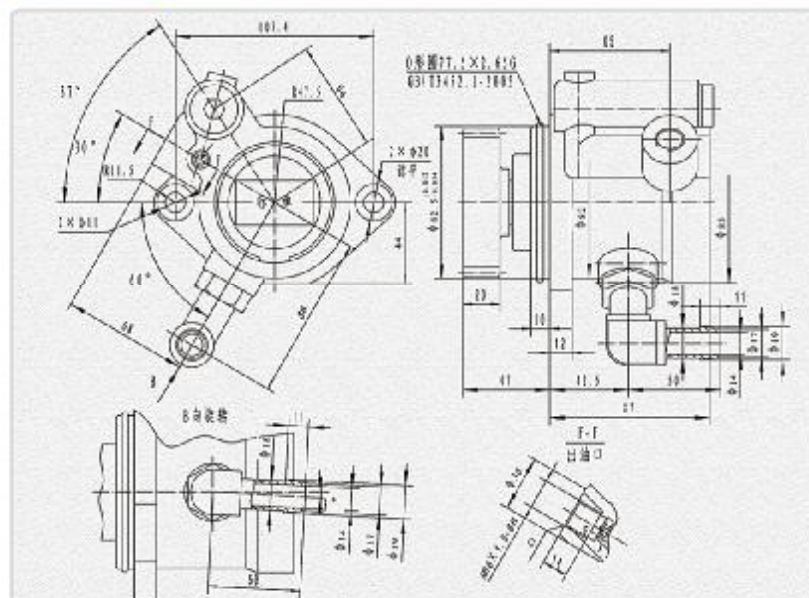
YBZ 2系列 叶片转向泵

YBZ 2 series of vane steering pump

技术参数 TECHNICAL PARAMETERS

产品型号 Product model	用户代号 User code	公称排量 Displacement	控制流量 Flow control	最大工作压力 Maximum Working Pressure	转速范围 Speed range	旋向 Rotation
YBZ216N-100/090L	1108934000358	16 mL/r	10 ± 1 L/min	9 ^{1.0} MPa	500-3600r/min	左
YBZ216N-100/090LA	2021659			10 ^{1.0} MPa		
YBZ216N-100/100L	1108934000346					

安装连接尺寸图 DIMENSION



齿轮参数 GEAR PARAMETERS

齿数 Teeth Number	法向模数 Normal module	法向压力角 Normal pressure angle	螺旋角 helical angle	旋向 Rotation	分度圆直径 Standard pitch diameter	齿顶高 Tooth addendum	变位系数 Modificaiton coefficient	精度等级 Accuracy class	齿全高 Whole depth	适用产品 Applicable to the product
29	2.5	20°	16°	左	φ75.42	2.5	-0.1	7GJ	5.625	YBZ216N-00/090L YBZ216N-00/100L
29	2.5	20°	16°	左	φ75.42	2.25	-0.1	7GJ	5.625	YBZ216N-100/090LA

YBZ 2系列 叶片转向泵

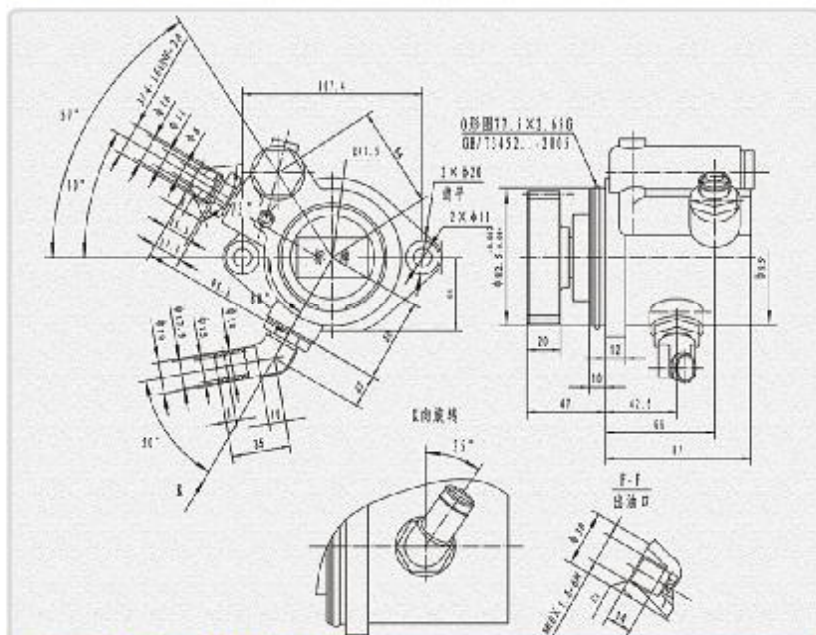
YBZ 2 series of vane steering pump



技术参数 TECHNICAL PARAMETERS

产品型号 Product model	用户代号 User code	公称排量 Displacement	控制流量 Flow control	最大工作压力 Maximum Working Pressure	转速范围 Speed range	旋向 Rotation
YBZ216N1-080/105	2021207/1	16 mL/r	8 ^{+1.5} _{-0.5} L/min	10.5 ^{+1.6} MPa	500-3600r/min	右

安装连接尺寸图 DIMENSION



齿轮参数 GEAR PARAMETERS

齿数 Tooth Number	法向模数 Normal module	法向压力角 Normal pressure angle	螺旋角 helical angle	旋向 Rotation	分度圆直径 Standard pitch diameter	齿顶圆直径 Tooth addendum	变位系数 Modification coefficient	精度等级 Accuracy class	齿全高 Whole depth
29	2.5	20°	16°	右	φ75.42	2.25	-0.1	7GJ	5.625

YBZ 2系列 叶片转向泵

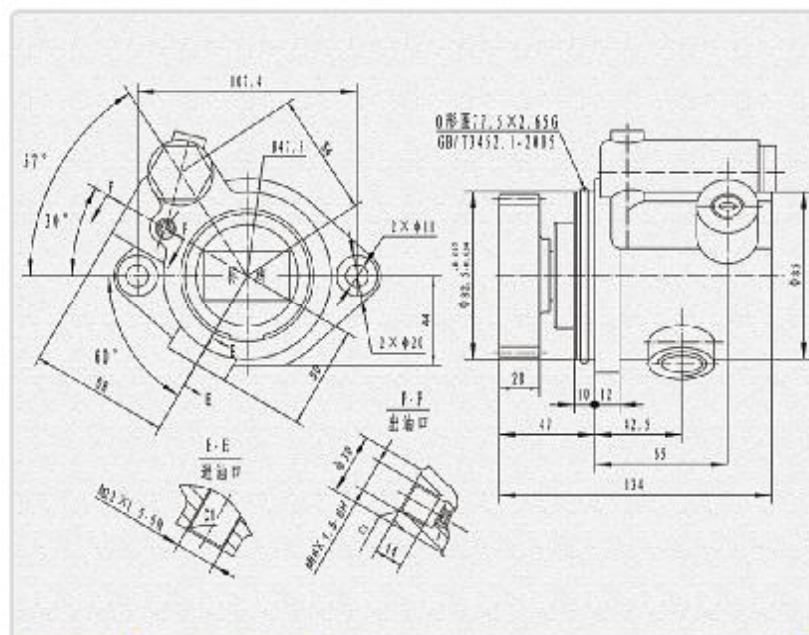
YBZ 2 series of vane steering pump



技术参数 TECHNICAL PARAMETERS

产品型号 Product model	用户代号 User code	公称排量 Displacement	控制流量 Flow control	最大工作压力 Maximum Working Pressure	转速范围 Speed range	旋向 Rotation
YBZ216N3-100/090R	1104334000043	16 mL/r	10±1L/min	9 ^{+1.0} MPa	500-3600r/min	右

安装连接尺寸图 DIMENSION



齿轮参数 GEAR PARAMETERS

齿数 Tooth Number	法向模数 Normal module	法向压力角 Normal pressure angle	螺旋角 helical angle	旋向 Rotation	分度圆直径 Standard pitch diameter	齿顶圆直径 Tooth addendum	变位系数 Modification coefficient	精度等级 Accuracy class	齿全高 Whole depth
29	2.5	20°	16°	右	φ75.42	2.5		7GJ	5.625

YBZ 2系列 叶片转向泵

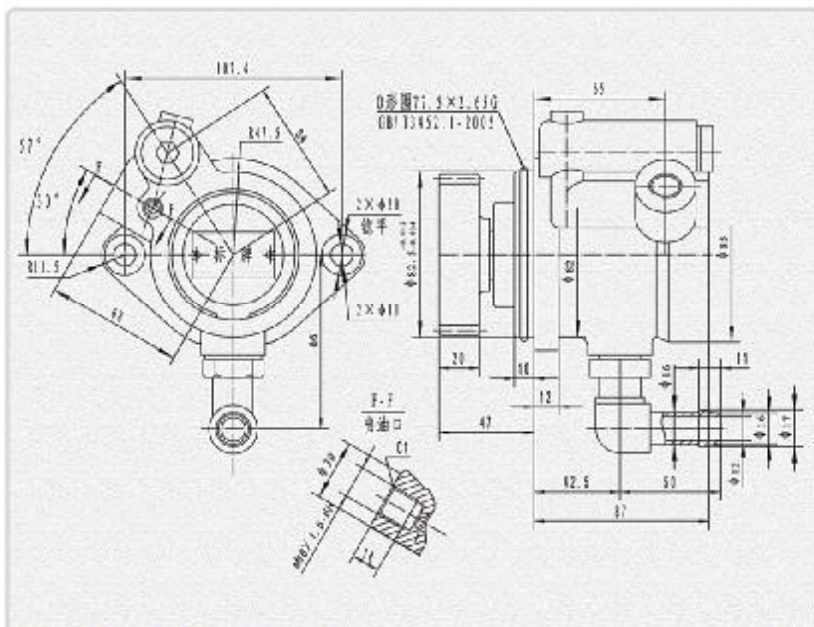
YBZ 2 series of vane steering pump



技术参数 TECHNICAL PARAMETERS

产品型号 Product model	用户代号 User code	公称排量 Displacement	控制流量 Flow control	最大工作压力 Maximum Working Pressure	转速范围 Speed range	旋向 Rotation
YBZ216N4-100/090L	1104334000095	16 mL/r	10 ± 1 L/min	9 ^{+0.2} _{-0.1} MPa	500-3600r/min	左
YBZ216N4-100/100L	2027698			10 ^{+0.2} _{-0.1} MPa		

安装连接尺寸图 DIMENSION



齿轮参数 GEAR PARAMETERS

齿数 Tooth Number	法向模数 Normal module	法向压力角 Normal pressure angle	螺旋角 helical angle	旋向 Rotor or	分度圆直径 Divided circle diameter	齿顶高 Tooth addendum	变位系数 Add-on coefficient	精度等级 Accuracy GRAE	齿全高 Whole height	适用产品 Applicable to the product
29	2.5	20°	18°	左	φ75.42	2.5		7GJ	5.625	YBZ216N4-100/090L
29	2.5	20°	18°	左	φ75.42	2.25	-0.1	7GJ	5.625	YBZ216N4-100/100L

YBZ 2系列 叶片转向泵

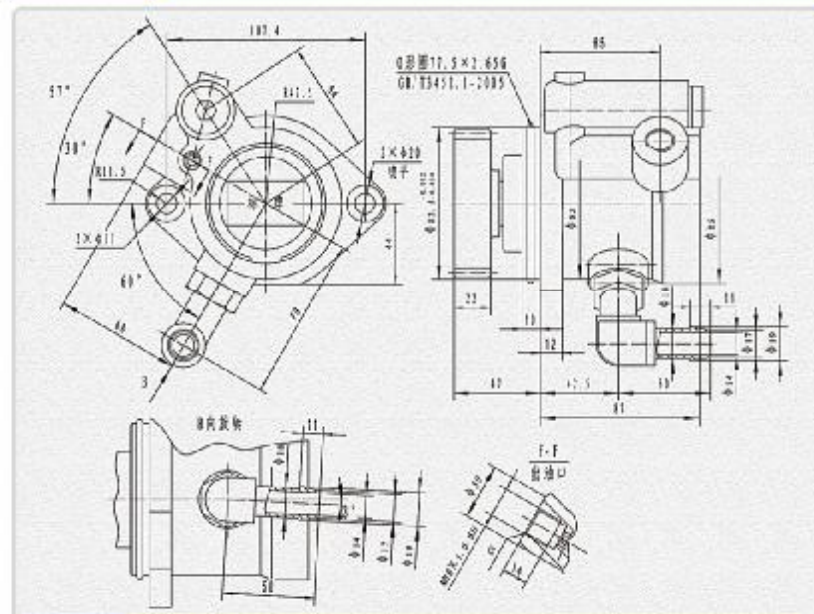
YBZ 2 series of vane steering pump



技术参数 TECHNICAL PARAMETERS

产品型号 Product model	用户代号 User code	公称排量 Displacement	控制流量 Flow control	最大工作压力 Maximum Working Pressure	转速范围 Speed range	旋向 Rotation
YBZ216N5-100/090L	1106934000078	16 mL/r	10 ± 1 L/min	9 ^{+0.2} _{-0.1} MPa	500-3600r/min	左
YBZ216N5-100/100L	2027534/1			10 ^{+0.2} _{-0.1} MPa		
YBZ216N5-120/140L	2105130118			14 ^{+0.2} _{-0.1} MPa		

安装连接尺寸图 DIMENSION



齿轮参数 GEAR PARAMETERS

齿数 Tooth Number	法向模数 Normal module	法向压力角 Normal pressure angle	分度圆直径 Divided circle diameter	齿顶高 Tooth addendum	精度等级 Accuracy GRAE	齿全高 Whole height	齿顶高系数 Add-on coefficient	变位系数 Tooth add-on coefficient	适用产品 Applicable to the product
29	2.5	20°	φ72.5	2.5	7GJ	5.625			YBZ216N5-100/090L YBZ216N5-100/100L
29	2.5	20°	φ72.5		7GJ		1.2	0.3	YBZ216N5-120/140L



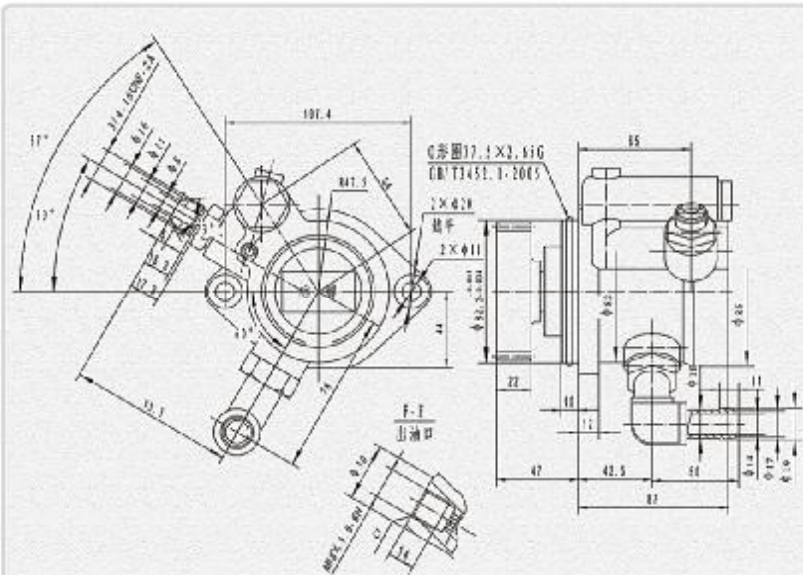
YBZ 2系列 叶片转向泵

YBZ 2 series of vane steering pump

技术参数 TECHNICAL PARAMETERS

产品型号 Product model	用户代号 User code	公称排量 Displacement	控制流量 Flow control	最大工作压力 Maximum Working Pressure	转速范围 Speed range	旋向 Rotation
YBZ216N5-100/100 LA	2027696	16 mL/r	10 ± 1 L/min	10 ^{±0.5} MPa	500-3600 r/min	左

安装连接尺寸图 DIMENSION



齿轮参数 GEAR PARAMETERS

齿数 Teeth Number	法向模数 Normal module	法向压力角 Normal pressure angle	分度圆直径 Standard pitch diameter	齿顶高 Tooth addendum	变位系数 Modification coefficient	精度等级 Accuracy class	齿全高 Whole depth
29	2.5	20°	φ72.5	2.5	-0.1	7GJ	5.625



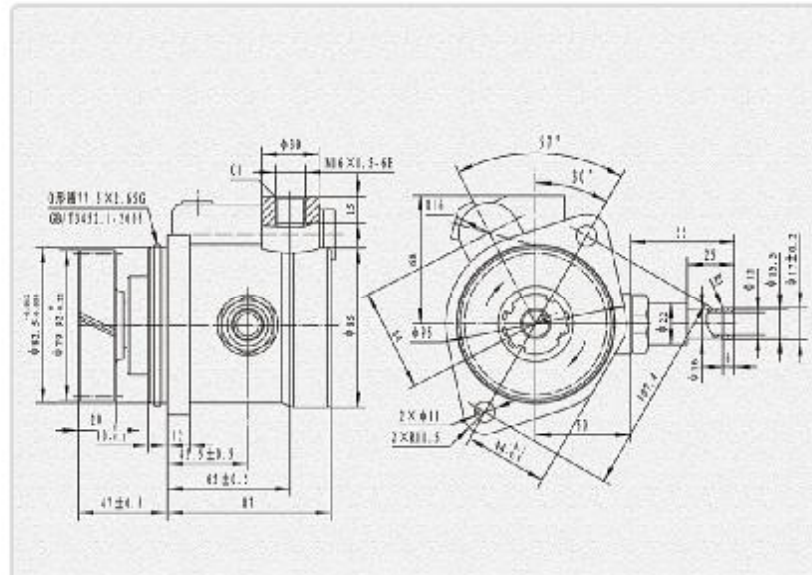
YBZ 2系列 叶片转向泵

YBZ 2 series of vane steering pump

技术参数 TECHNICAL PARAMETERS

产品型号 Product model	用户代号 User code	公称排量 Displacement	控制流量 Flow control	最大工作压力 Maximum Working Pressure	转速范围 Speed range	旋向 Rotation
YBZ216N7-120/130	2021340/1	16 mL/r	12 ^{±0.5} L/min	13 ^{±0.5} MPa	500-3600 r/min	右

安装连接尺寸图 DIMENSION



齿轮参数 GEAR PARAMETERS

齿数 Teeth Number	法向模数 Normal module	法向压力角 Normal pressure angle	螺旋角 Helical angle	旋向 Rotation	分度圆直径 Standard pitch diameter	齿顶高 Tooth addendum	变位系数 Modification coefficient	精度等级 Accuracy class	齿全高 Whole depth
29	2.5	20°	16°	右	φ75.42	2.25	-0.1	7GJ	5.625



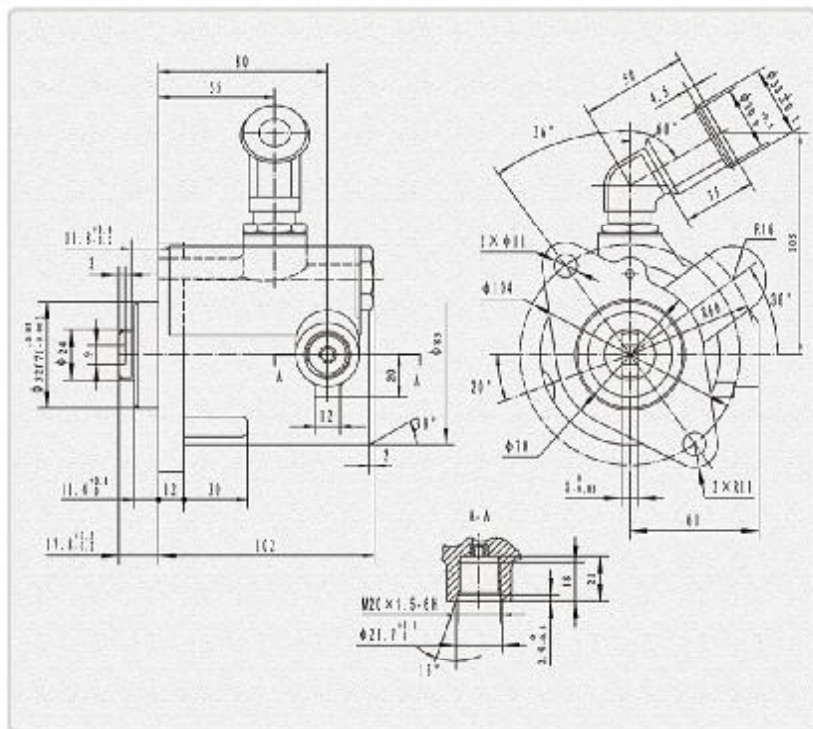
YBZ 2系列 叶片转向泵

YBZ 2 series of vane steering pump

技术参数 TECHNICAL PARAMETERS

产品型号 Product model	用户代号 User code	公称排量 Displacement	控制流量 Flow control	最大工作压力 Maximum Working Pressure	转速范围 Speed range	旋向 Rotation
YBZ216Q-160/140	3406RN3-001	16 mL/r	16 ± 1 L/min	14 ^{+1.0} / ₀ MPa	500-4000r/min	右
YBZ216Q-120/130	3406Q92-001		12 ± 1 L/min	13 ^{+1.0} / ₀ MPa	500-3200r/min	
YBZ216Q-140/130	3406B88-001		14.5 ± 1 L/min	13 ^{+1.0} / ₀ MPa		
YBZ216Q-120/100	4948112		12 ± 1 L/min	10 ^{+1.0} / ₀ MPa		
YBZ216QA-120/130	3408Q92-010-648		12 ± 1 L/min	13 ^{+1.0} / ₀ MPa		

安装连接尺寸图 DIMENSION



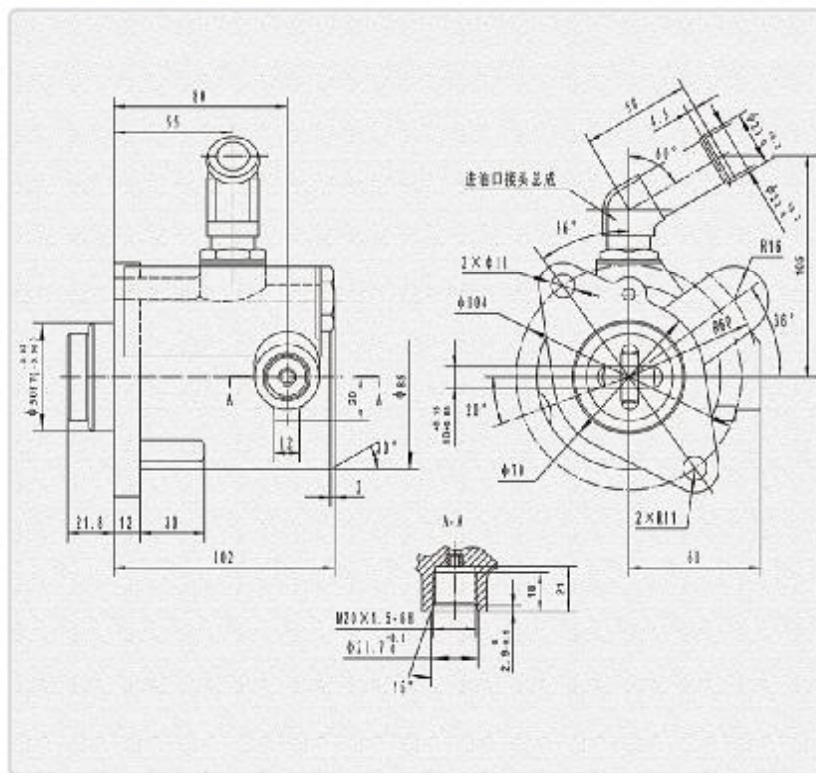
YBZ 2系列 叶片转向泵

YBZ 2 series of vane steering pump

技术参数 TECHNICAL PARAMETERS

产品型号 Product model	用户代号 User code	公称排量 Displacement	控制流量 Flow control	最大工作压力 Maximum Working Pressure	转速范围 Speed range	旋向 Rotation
YBZ216Q-120/130A	3406Q92-001	16 mL/r	12 ± 1 L/min	13 ^{+1.0} / ₀ MPa	500-3200r/min	右
YBZ216Q-130/130			13 ± 1 L/min			

安装连接尺寸图 DIMENSION





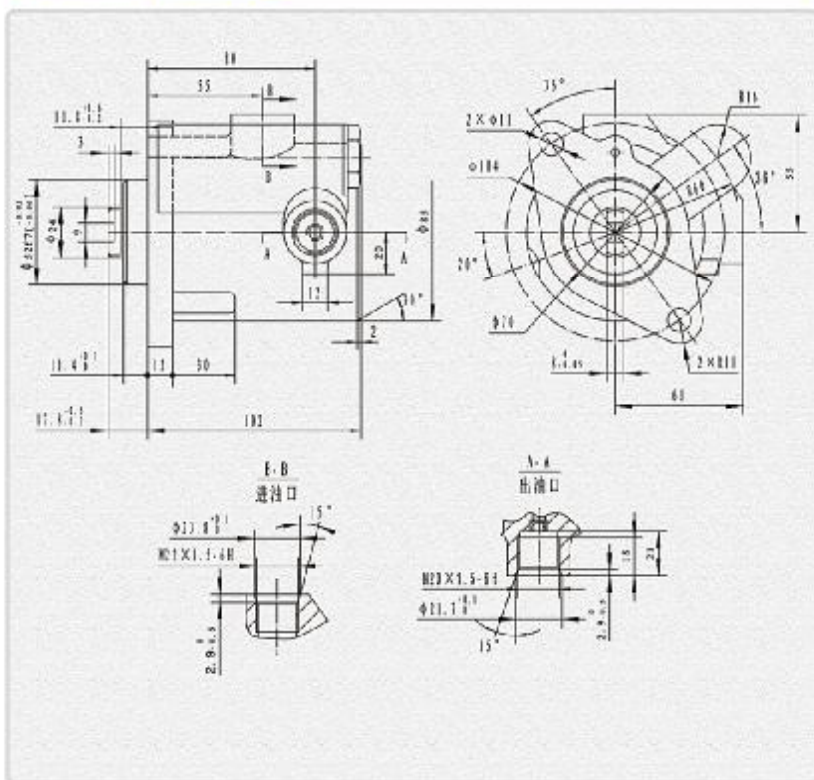
YBZ 2系列 叶片转向泵

YBZ 2 series of vane steering pump

技术参数 TECHNICAL PARAMETERS

产品型号 Product model	用户代号 User code	公称排量 Displacement	控制流量 Flow control	最大工作压力 Maximum Working Pressure	转速范围 Speed range	旋向 Rotation
YBZ216Q-160/140A	1HQ002-3407100	16 mL/r	16 ± 1 L/min	14 ^{+1.0} MPa	500-4000r/min	右
YBZ216Q-120/130L	4102BZ-12P.30.10		12 ± 1 L/min	13 ^{+1.0} MPa	500-3200r/min	左

安装连接尺寸图 DIMENSION



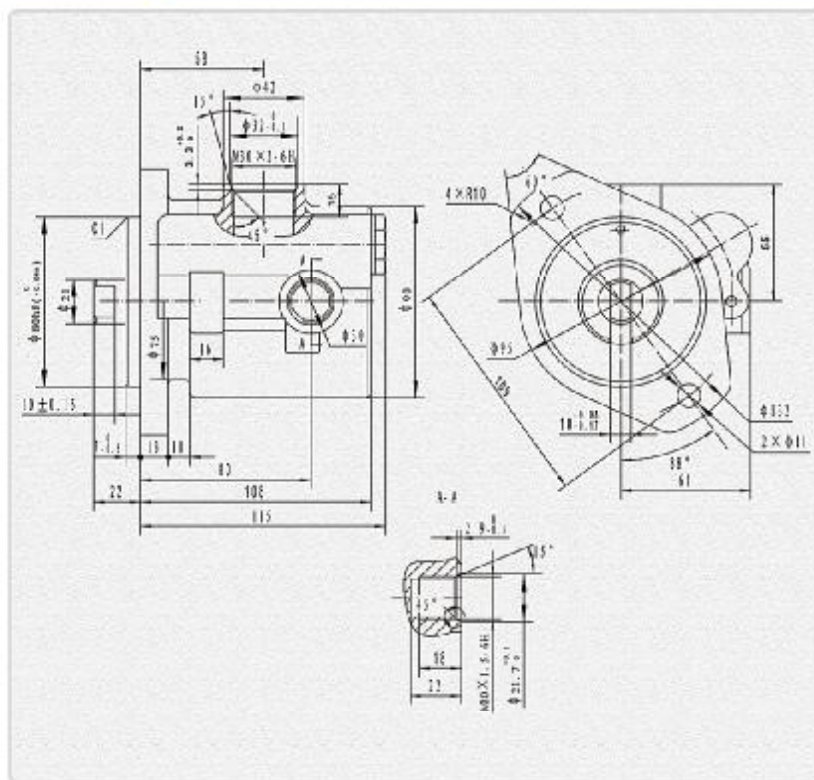
YBZ 2系列 叶片转向泵

YBZ 2 series of vane steering pump

技术参数 TECHNICAL PARAMETERS

产品型号 Product model	用户代号 User code	公称排量 Displacement	控制流量 Flow control	最大工作压力 Maximum Working Pressure	转速范围 Speed range	旋向 Rotation
YBZ216Q1-170/140	3406A-001	16 mL/r	11.6-17L/min	14 ^{+1.0} MPa	500-4000r/min	右

安装连接尺寸图 DIMENSION





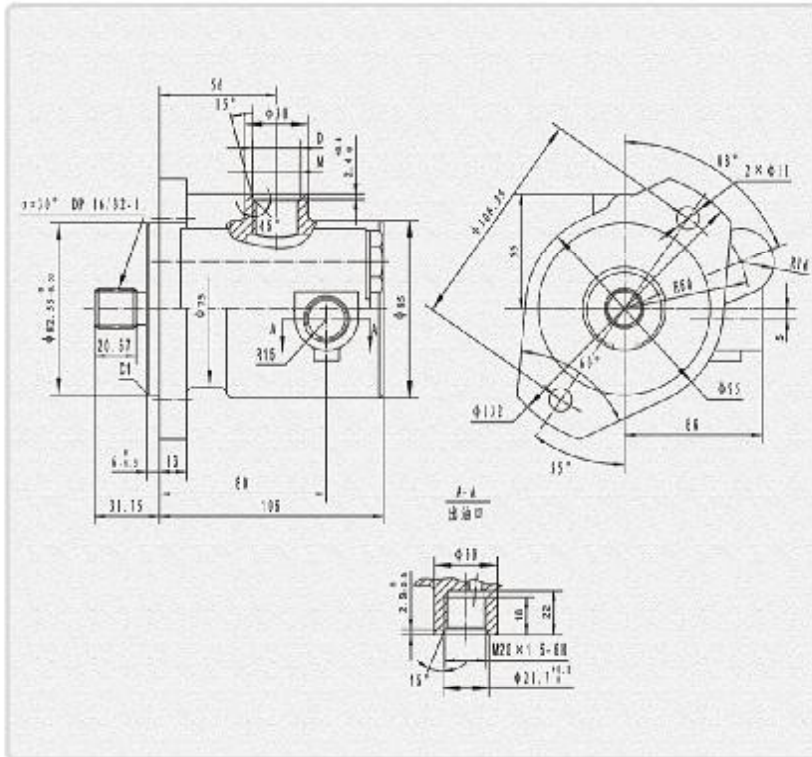
YBZ 2系列 叶片转向泵

YBZ 2 series of vane steering pump

技术参数 TECHNICAL PARAMETERS

产品型号 Product model	用户代号 User code	公称排量 Displacement	控制流量 Flow control	最大工作压力 Maximum Working Pressure	转速范围 Speed range	转向 Rotation	尺寸D Size	进油口螺纹规格 Inlet thread specification
YBZ218Q2-170/140	3406Z07-001-A	16 mL/r	14-17 L/min	14 ^{+1.0} MPa	500-400r/min	右	φ23.8 ^{+0.1}	M22X1.5-6H
YBZ218Q2A-160/130L	3407-00019		16 L/min	13 ^{+1.0} MPa		左	φ21.5 ^{+0.1}	M20X1.5-6H
YBZ218Q2A-130/100L	3407-00053		13 L/min	10 ^{+1.0} MPa				

安装连接尺寸图 DIMENSION



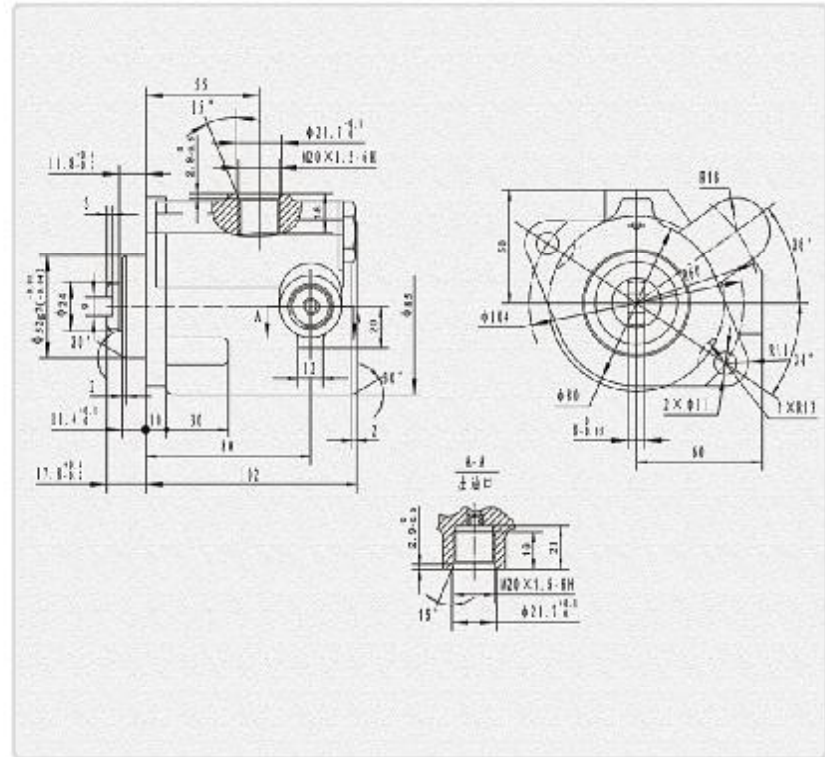
YBZ 2系列 叶片转向泵

YBZ 2 series of vane steering pump

技术参数 TECHNICAL PARAMETERS

产品型号 Product model	用户代号 User code	公称排量 Displacement	控制流量 Flow control	最大工作压力 Maximum Working Pressure	转速范围 Speed range	转向 Rotation
YBZ216Q3-120/130L	3406BA1-001	16 mL/r	12±1 L/min	13 ^{+1.0} MPa	500-3200r/min	左

安装连接尺寸图 DIMENSION



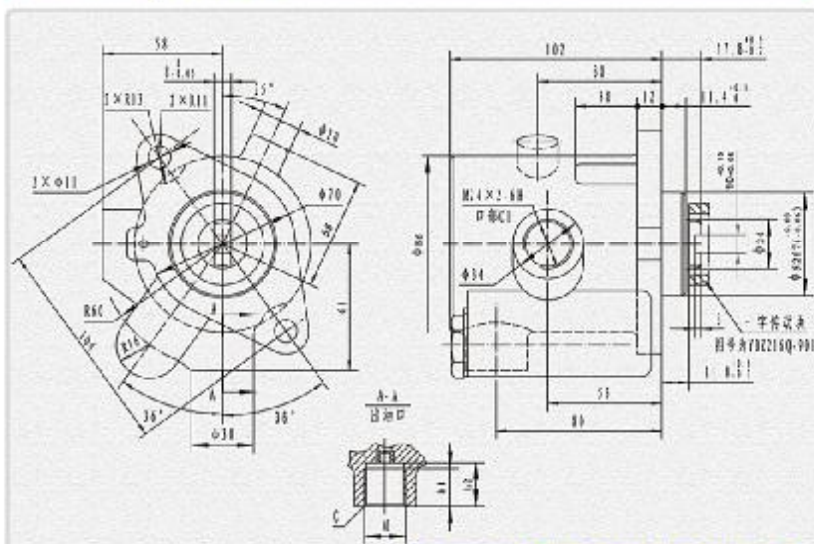
YBZ 2系列 叶片转向泵

YBZ 2 series of vane steering pump

技术参数 TECHNICAL PARAMETERS

产品型号 Product model	用户代号 User code	公称排量 Displacement	控制流量 Flow control	最大工作压力 Maximum Working Pressure	转速范围 Speed range	旋向 Rotation
YBZ216Q4-100/105L	YZ4108C-02059	16 mL/r	10 ± 1 L/min	10.5 ^{+1.0} MPa	500-3200r/min	左
YBZ216Q4-120/105L	YZ4110QA-02059		12 ± 1 L/min			
YBZ216Q4B-160/130R			16 ± 1 L/min	13 ^{+1.0} MPa		右
YBZ216Q4C-090/100R			9 ± 1 L/min	10 ^{+1.0} MPa		

安装连接尺寸图 DIMENSION



出油口参数 OIL OUTLET PARAMETERS

C	h1	h2	M	适用产品 Applicable to the product
C1	18	21	M20 x 1.5-6H	YBZ216Q4-100/105L YBZ216Q4-120/105L
C1	16	21	M16 x 1.5-6H	YBZ216Q4B-160/130R YBZ216Q4C-090/100R

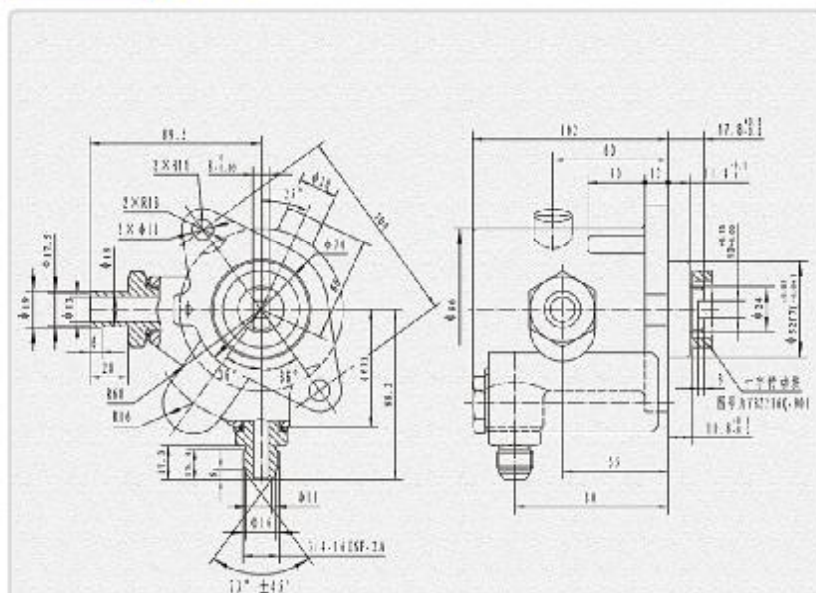
YBZ 2系列 叶片转向泵

YBZ 2 series of vane steering pump

技术参数 TECHNICAL PARAMETERS

产品型号 Product model	用户代号 User code	公称排量 Displacement	控制流量 Flow control	最大工作压力 Maximum Working Pressure	转速范围 Speed range	旋向 Rotation
YBZ216Q4A-100/105L	YZ4108Q-02059A	16 mL/r	10 ± 1 L/min	10.5 ^{+1.0} MPa	500-3200r/min	左
YBZ216Q4A-120/105L	YZ4110QA-02059A		12 ± 1 L/min			

安装连接尺寸图 DIMENSION





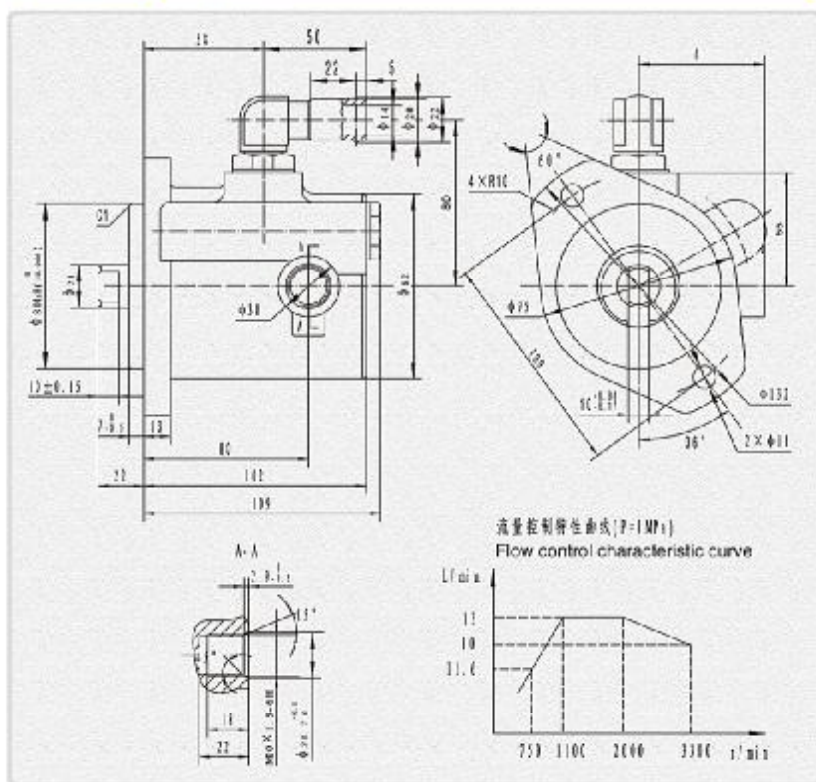
YBZ 2系列 叶片转向泵

YBZ 2 series of vane steering pump

技术参数 TECHNICAL PARAMETERS

产品型号 Product model	用户代号 User code	公称排量 Displacement	控制流量 Flow control	最大工作压力 Maximum Working Pressure	转速范围 Speed range	旋向 Rotation
YBZ216Q5-120/100	4948177	16 mL/r	12±1 L/min	10 ^{±0.5} MPa	500-4000r/min	右

安装连接尺寸图 DIMENSION



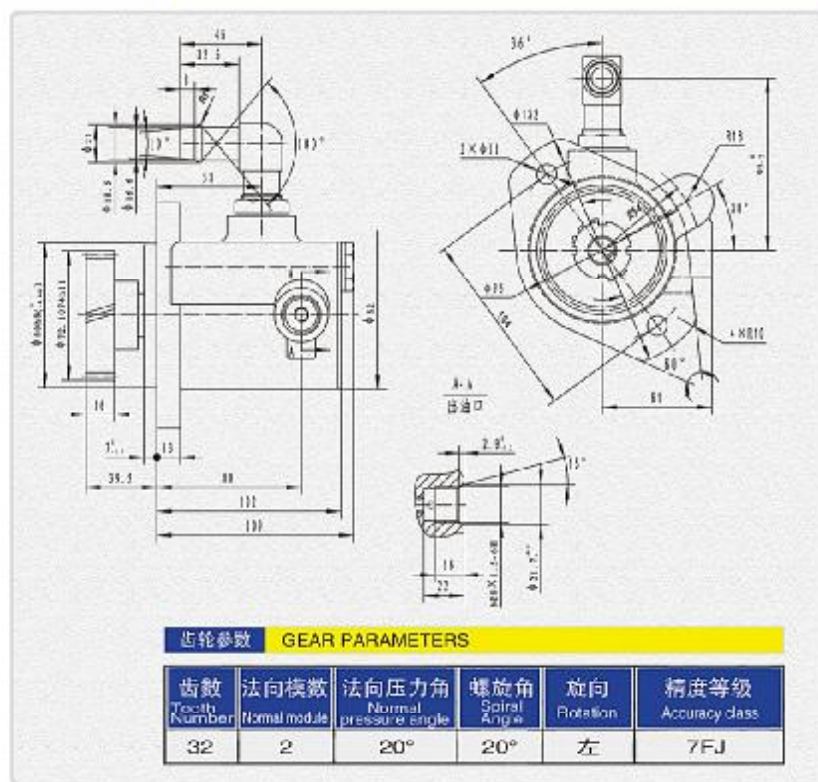
YBZ 2系列 叶片转向泵

YBZ 2 series of vane steering pump

技术参数 TECHNICAL PARAMETERS

产品型号 Product model	用户代号 User code	公称排量 Displacement	控制流量 Flow control	最大工作压力 Maximum Working Pressure	转速范围 Speed range	旋向 Rotation
YBZ216Q5A-120/100L	2021763	16 mL/r	12±1 L/min	10 ^{±0.5} MPa	500-3200r/min	左

安装连接尺寸图 DIMENSION





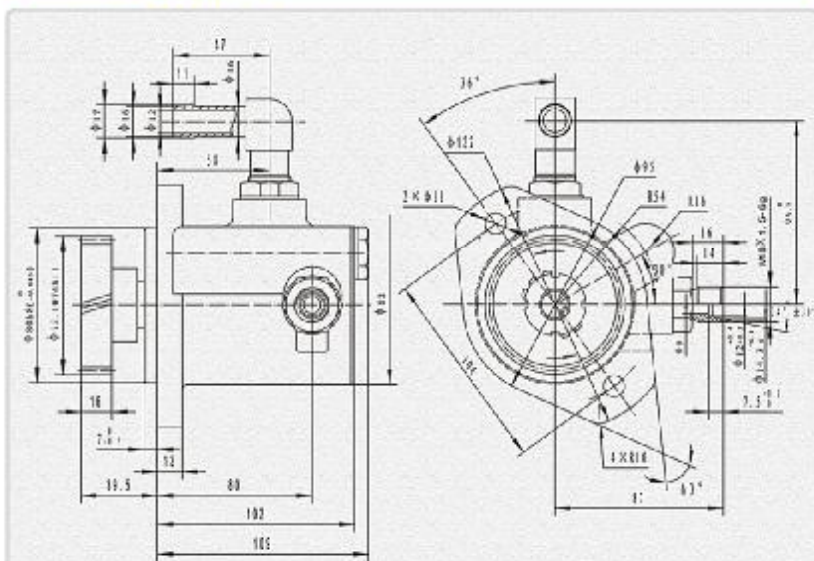
YBZ 2系列 叶片转向泵

YBZ 2 series of vane steering pump

技术参数 TECHNICAL PARAMETERS

产品型号 Product model	用户代号 User code	公称排量 Displacement	控制流量 Flow control	最大工作压力 Maximum Working Pressure	转速范围 Speed range	旋向 Rotation
YBZ216Q5A-120/100LA	2021916	16 mL/r	12±1 L/min	10 ^{-1.6} MPa	500-3200r/min	左
YBZ216Q5A-090/100L	2021993		9±1 L/min			
YBZ216Q5A-120/100LC	2027890/SZ		12±1 L/min			

安装连接尺寸图 DIMENSION



齿轮参数 GEAR PARAMETERS

齿数 Tooth Number	法向模数 Normal module	法向压力角 Normal pressure angle	螺旋角 Spiral Angle	旋向 Rotation	精度等级 Accuracy class
32	2	20°	20°	左	7FJ



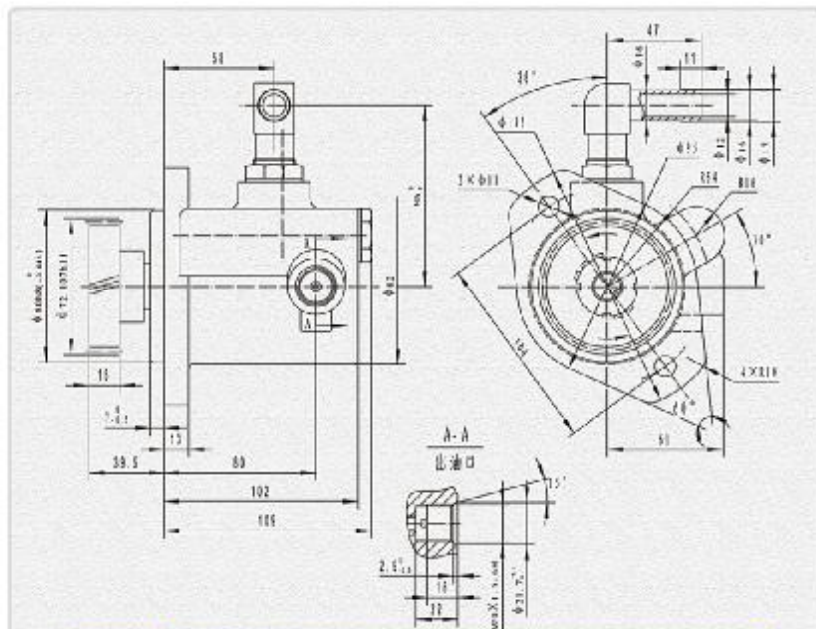
YBZ 2系列 叶片转向泵

YBZ 2 series of vane steering pump

技术参数 TECHNICAL PARAMETERS

产品型号 Product model	用户代号 User code	公称排量 Displacement	控制流量 Flow control	最大工作压力 Maximum Working Pressure	转速范围 Speed range	旋向 Rotation
YBZ216Q5A-120/100LB	2022059/SZ	16 mL/r	12±1 L/min	10 ^{-1.6} MPa	500-3200r/min	左

安装连接尺寸图 DIMENSION



齿轮参数 GEAR PARAMETERS

齿数 Tooth Number	法向模数 Normal module	法向压力角 Normal pressure angle	螺旋角 Spiral Angle	旋向 Rotation	精度等级 Accuracy class	5齿公法线长度 5 teeth base tangent length	分度圆直径 Standard pitch diameter
32	2	20°	20°	左	7FJ	27.639 ^{+0.002} _{-0.010}	88.1074



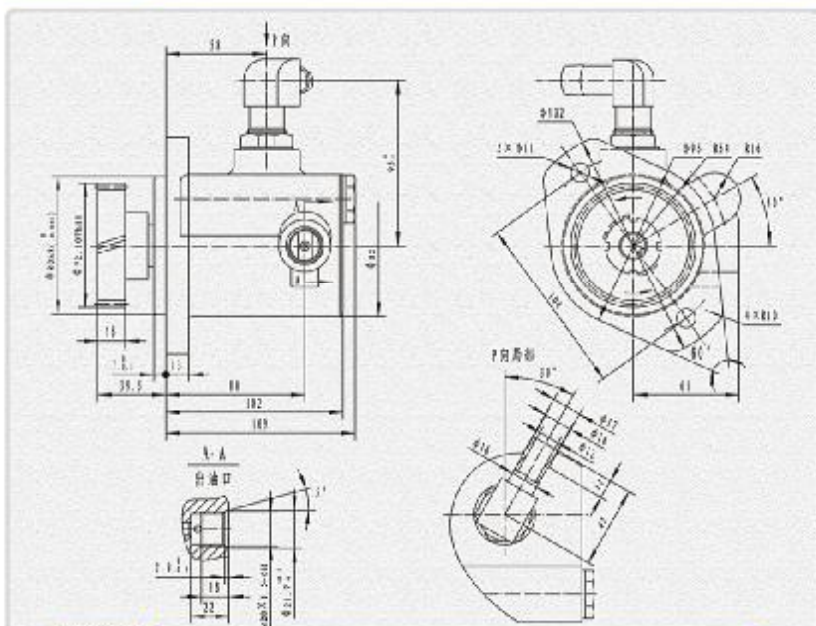
YBZ 2系列 叶片转向泵

YBZ 2 series of vane steering pump

技术参数 TECHNICAL PARAMETERS

产品型号 Product model	用户代号 User code	公称排量 Displacement	控制流量 Flow control	最大工作压力 Maximum Working Pressure	转速范围 Speed range	旋向 Rotation
YBZ216Q5A-120/100LD	2027849	16 mL/r	12 ± 1 L/min	10 ^{±0.5} MPa	500-3200r/min	左

安装连接尺寸图 DIMENSION



齿轮参数 GEAR PARAMETERS

齿数 Tooth Number	法向模数 Normal module	法向压力角 Normal pressure angle	螺旋角 Spiral Angle	旋向 Rotation	精度等级 Accuracy class	5齿公法线长度 5 teeth base tangent length	分度圆直径 Standard pitch diameter
32	2	20°	20°	左	7FJ	27.639 ^{+0.056} _{-0.140}	68.1074



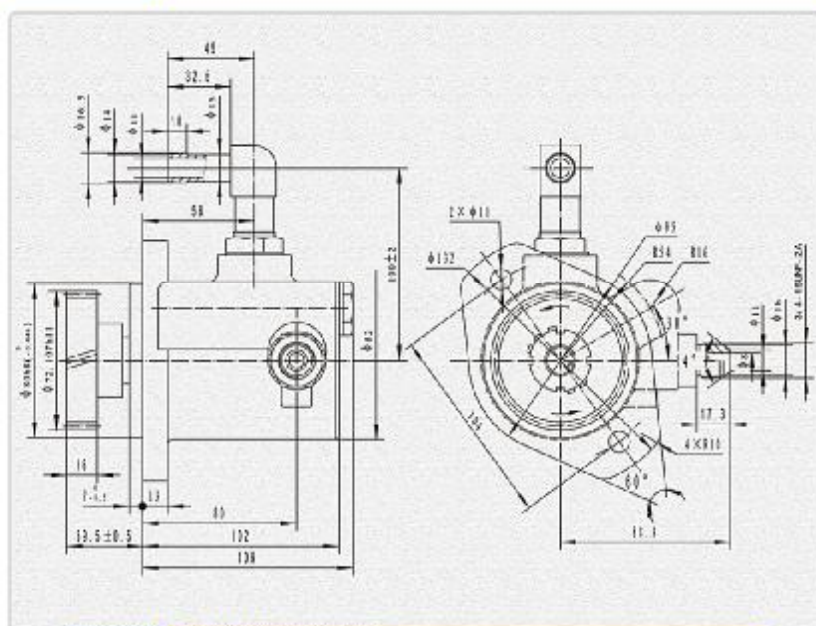
YBZ 2系列 叶片转向泵

YBZ 2 series of vane steering pump

技术参数 TECHNICAL PARAMETERS

产品型号 Product model	用户代号 User code	公称排量 Displacement	控制流量 Flow control	最大工作压力 Maximum Working Pressure	转速范围 Speed range	旋向 Rotation
YBZ216Q5A-120/100LE	2021915	16 mL/r	12 ± 1 L/min	10 ^{±0.5} MPa	500-3200r/min	左

安装连接尺寸图 DIMENSION



齿轮参数 GEAR PARAMETERS

齿数 Tooth Number	法向模数 Normal module	法向压力角 Normal pressure angle	螺旋角 Spiral Angle	旋向 Rotation	精度等级 Accuracy class	5齿公法线长度 5 teeth base tangent length	分度圆直径 Standard pitch diameter
32	2	20°	20°	左	7FJ	27.639 ^{+0.056} _{-0.140}	68.1074



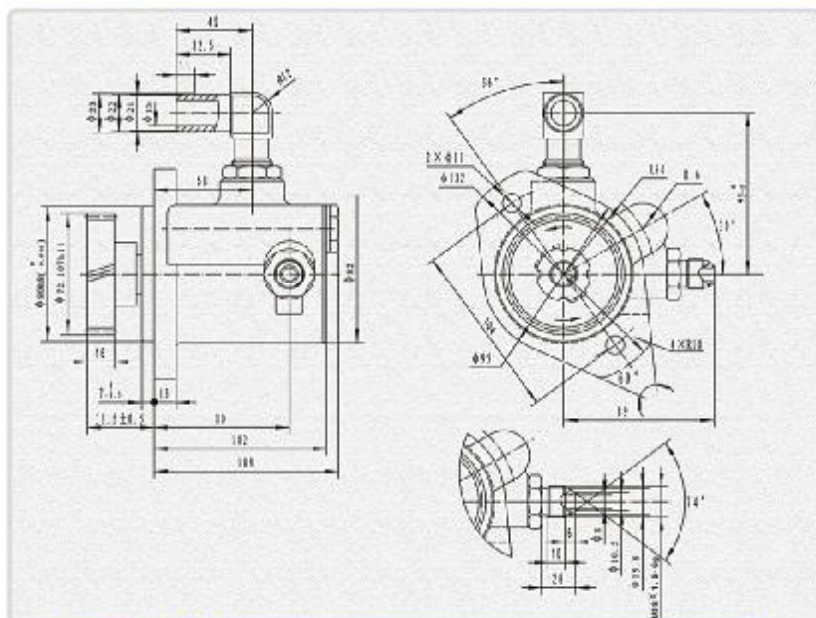
YBZ 2系列 叶片转向泵

YBZ 2 series of vane steering pump

技术参数 TECHNICAL PARAMETERS

产品型号 Product model	用户代号 User code	公称排量 Displacement	控制流量 Flow control	最大工作压力 Maximum Working Pressure	转速范围 Speed range	旋向 Rotation
YBZ216Q5A-120/100LF	20901301108	16 mL/r	12 ± 1 L/min	10 ^{±0.5} MPa	500-3200r/min	左

安装连接尺寸图 DIMENSION



齿轮参数 GEAR PARAMETERS

齿数 Z Number	法向模数 Normal module Module	法向压力角 Normal pressure angle	螺旋角 Spiral Angle	旋向 Rotation	精度等级 Accuracy class	5齿公法线长度 5 teeth base tangent length	分度圆直径 Standard pitch diameter
32	2	20°	20°	左	7FJ	27.839 _{-0.055} ^{-0.140}	68.1074



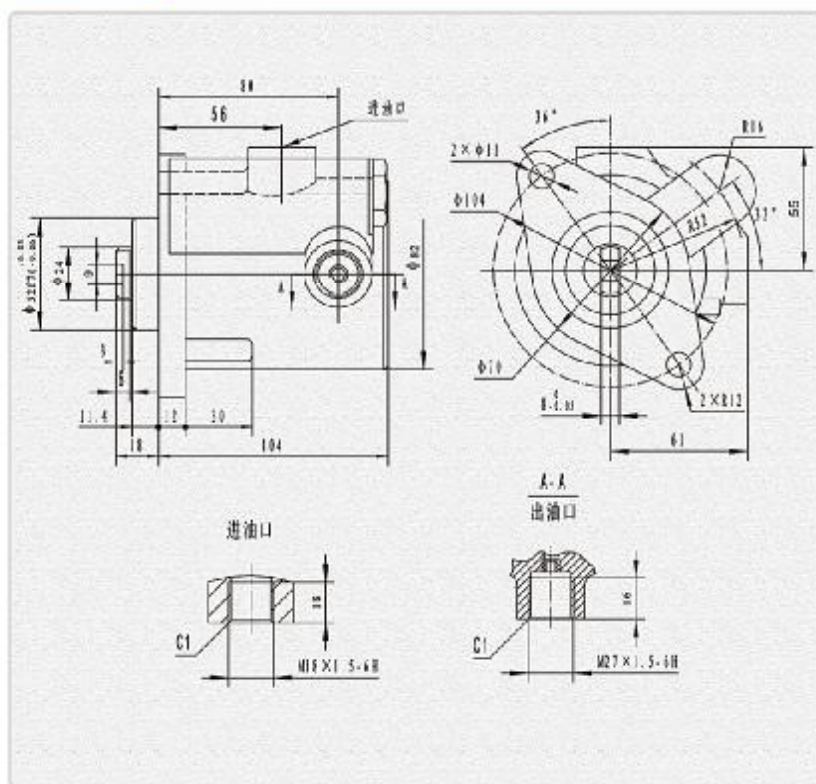
YBZ 2系列 叶片转向泵

YBZ 2 series of vane steering pump

技术参数 TECHNICAL PARAMETERS

产品型号 Product model	用户代号 User code	公称排量 Displacement	控制流量 Flow control	最大工作压力 Maximum Working Pressure	转速范围 Speed range	旋向 Rotation
YBZ216Q6-130/130	3407-00086	16 mL/r	13 ± 1 L/min	13 ^{±0.5} MPa	500-3200r/min	右

安装连接尺寸图 DIMENSION





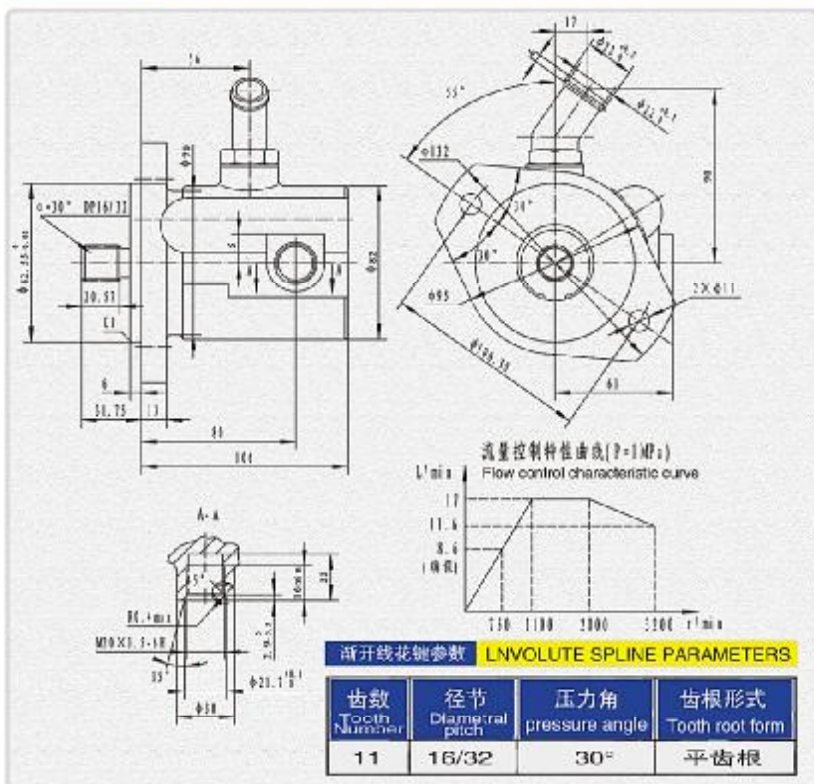
YBZ 2系列 叶片转向泵

YBZ 2 series of vane steering pump

技术参数 TECHNICAL PARAMETERS

产品型号 Product model	用户代号 User code	公称排量 Displacement	控制流量 Flow control	最大工作压力 Maximum Working Pressure	转速范围 Speed range	旋向 Rotation
YBZ216R-170/140L	4948048	16 mL/r	17 ± 1 L/min	14 ± 0.2 MPa	500-3200 r/min	左

安装连接尺寸图 DIMENSION



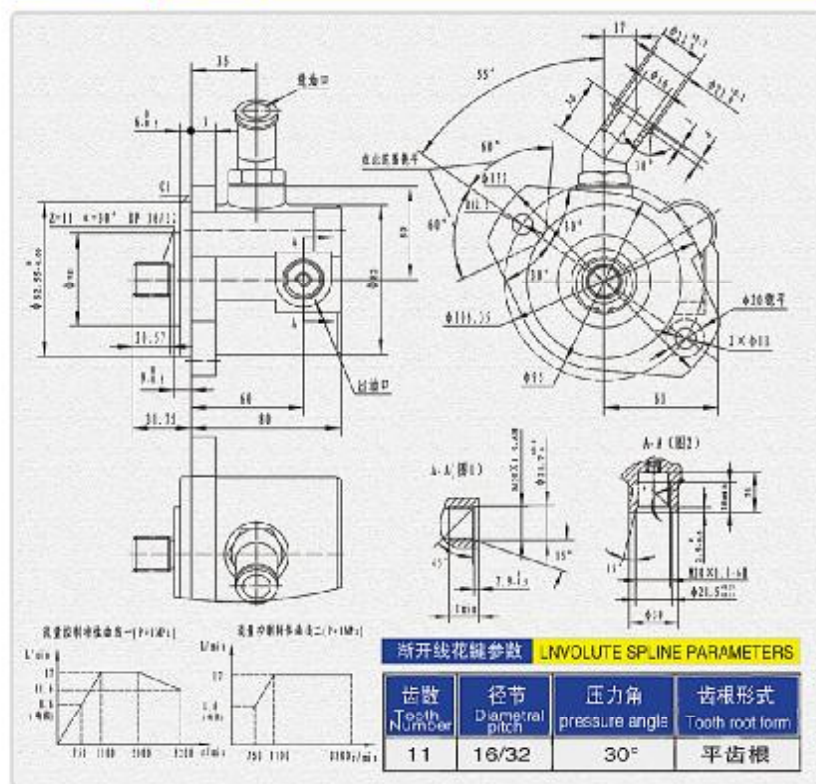
YBZ 2系列 叶片转向泵

YBZ 2 series of vane steering pump

技术参数 TECHNICAL PARAMETERS

产品型号 Product model	用户代号 User code	公称排量 Displacement	控制流量 Flow control	最大工作压力 Maximum Working Pressure	转速范围 Speed range	旋向 Rotation	出油口 Oil outlet	流量曲线 Flow curve
YBZ216R1A-170/140L	3406010-C12031 5289230	16 mL/r	17 ± 1 L/min	14 ± 0.2 MPa	600-3200 r/min	左	图一	曲线一
YBZ216R1-170/140LA	3407-0C287	15 mL/r	17 ± 1 L/min				图二	曲线二

安装连接尺寸图 DIMENSION





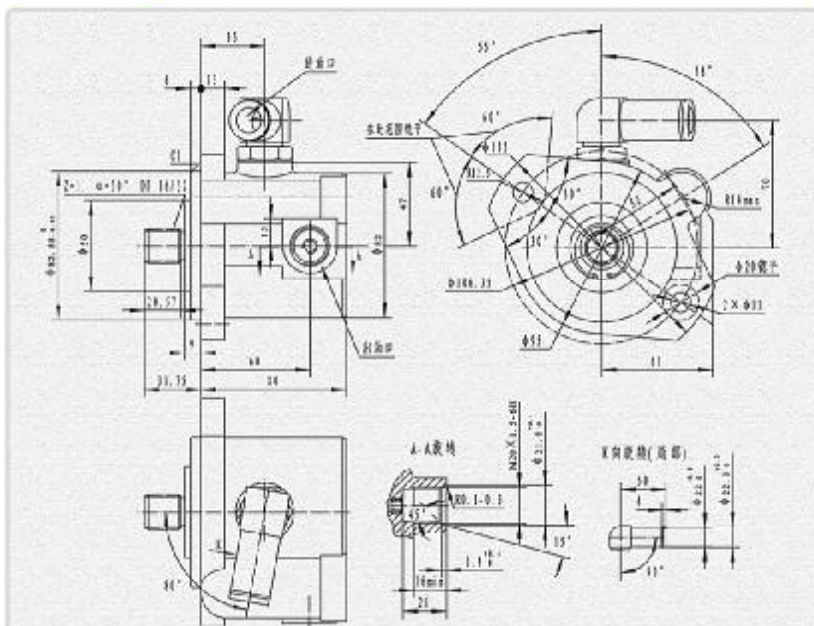
YBZ 2系列 叶片转向泵

YBZ 2 series of vane steering pump

技术参数 TECHNICAL PARAMETERS

产品型号 Product model	用户代号 User code	公称排量 Displacement	控制流量 Flow control	最大工作压力 Maximum Working Pressure	转速范围 Speed range	旋向 Rotation
YBZ216R1-150/140L	3406010-KH100	15 mL/r	15 ⁺² L/min	14 ^{+1.0} MPa	500-3200r/min	左

安装连接尺寸图 DIMENSION



渐开线花键参数 INVOLUTE SPLINE PARAMETERS

齿数 Tooth Number	径节 Diametral pitch	压力角 pressure angle	齿根形式 Tooth root form
11	16/32	30°	平齿根



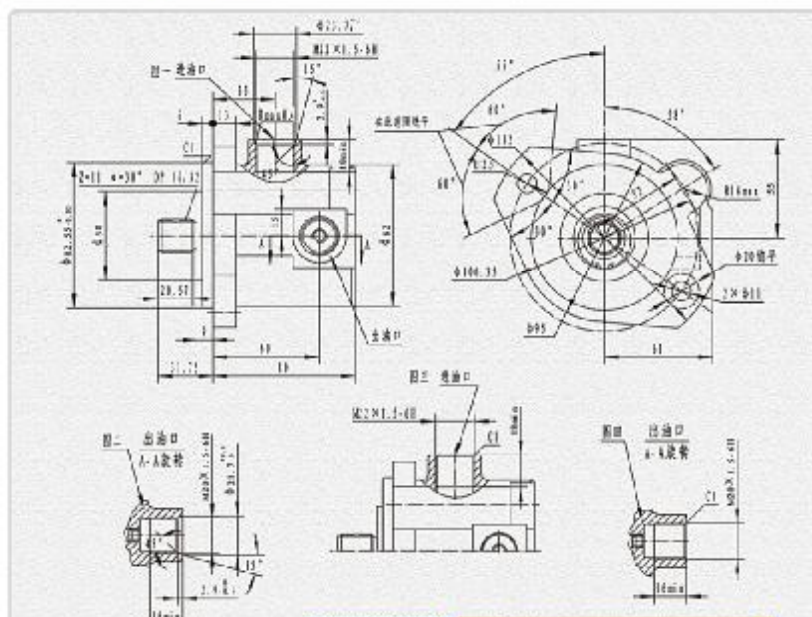
YBZ 2系列 叶片转向泵

YBZ 2 series of vane steering pump

技术参数 TECHNICAL PARAMETERS

产品型号 Product model	用户代号 User code	公称排量 Displacement	控制流量 Flow control	最大工作压力 Maximum Working Pressure	转速范围 Speed range	旋向 Rotation	进油口 Oil inlet	出油口 Oil outlet
YBZ216R1-150/130L	3406010-C48112 5272211	15 mL/r	15 ⁺² L/min	13 ^{+1.0} MPa	600-3200r/min	左	图一	图二
YBZ216R1-100/100LA	2105130001B		10 ⁺¹ L/min	10 ^{+1.0} MPa	500-3500r/min			图三

安装连接尺寸图 DIMENSION



渐开线花键参数 INVOLUTE SPLINE PARAMETERS

齿数 Tooth Number	径节 Diametral pitch	压力角 pressure angle	齿根形式 Tooth root form
11	16/32	30°	平齿根



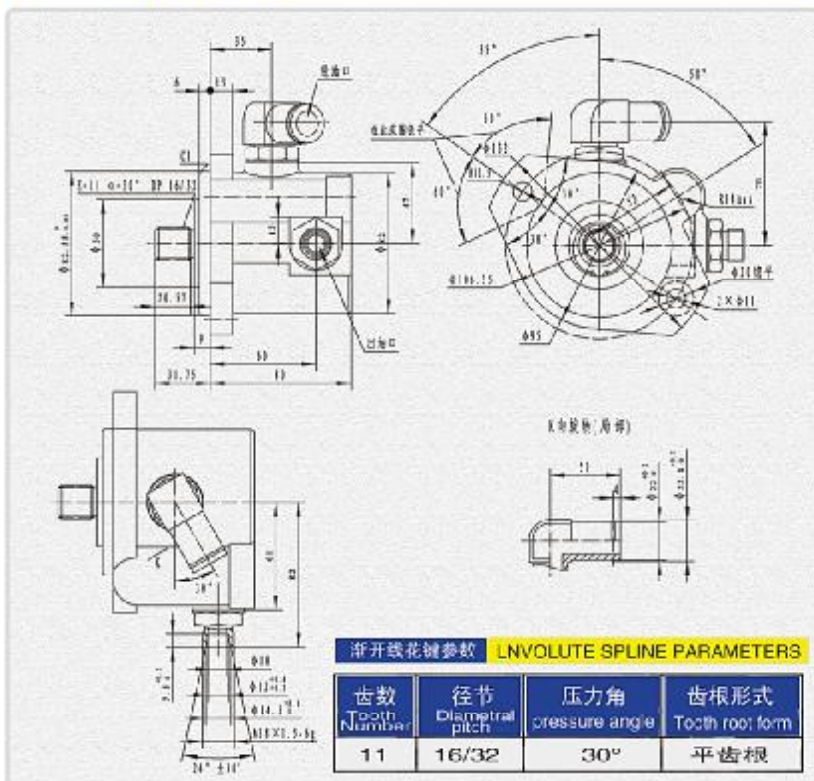
YBZ 2系列 叶片转向泵

YBZ 2 series of vane steering pump

技术参数 TECHNICAL PARAMETERS

产品型号 Product model	用户代号 User code	公称排量 Displacement	控制流量 Flow control	最大工作压力 Maximum Working Pressure	转速范围 Speed range	旋向 Rotation
YBZ216R1-150/130LA	G0340030047A0	16 mL/r	15 ± 1 L/min	13 ^{+1.0} MPa	600-3200/r/min	左

安装连接尺寸图 DIMENSION



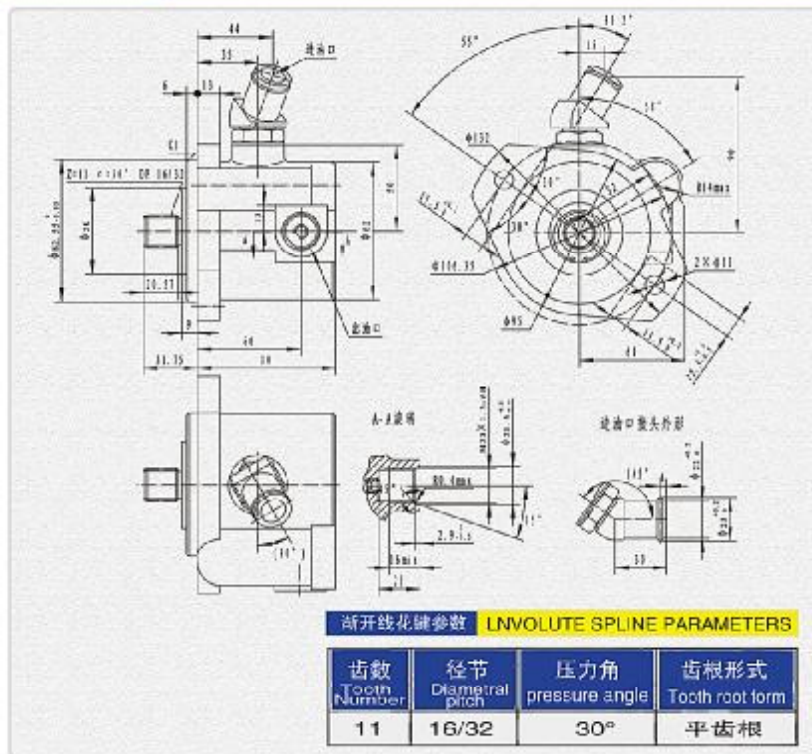
YBZ 2系列 叶片转向泵

YBZ 2 series of vane steering pump

技术参数 TECHNICAL PARAMETERS

产品型号 Product model	用户代号 User code	公称排量 Displacement	控制流量 Flow control	最大工作压力 Maximum Working Pressure	转速范围 Speed range	旋向 Rotation
YBZ216R1-150/115L	5298279	16 mL/r	15 ± 1 L/min	115 ^{+1.0} MPa	600-3200/r/min	左
YBZ216R1-150/140LA	4988675			14 ^{+1.0} MPa		
YBZ216R1-150/140LB	3406010-KC100					

安装连接尺寸图 DIMENSION





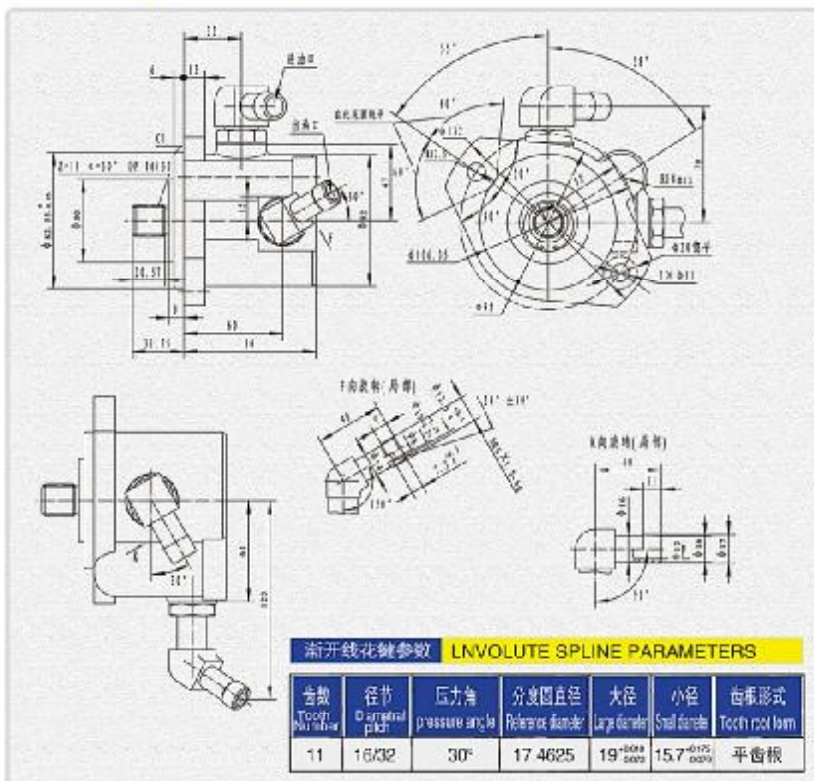
YBZ 2系列 叶片转向泵

YBZ 2 series of vane steering pump

技术参数 TECHNICAL PARAMETERS

产品型号 Product model	用户代号 User code	公称排量 Displacement	控制流量 Flow control	最大工作压力 Maximum Working Pressure	转速范围 Speed range	旋向 Rotation
YBZ216R1-100V100L	L0340030015A0	16 mL/r	10 ± 1 L/min	10 ^{±10%} MPa	600-3200r/min	左

安装连接尺寸图 DIMENSION



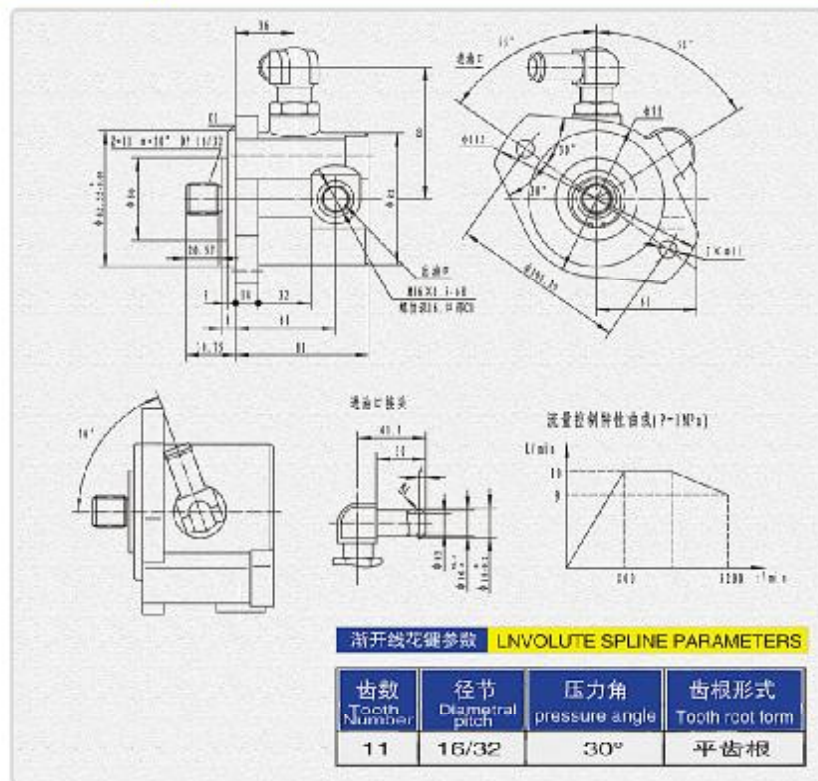
YBZ 2系列 叶片转向泵

YBZ 2 series of vane steering pump

技术参数 TECHNICAL PARAMETERS

产品型号 Product model	用户代号 User code	公称排量 Displacement	控制流量 Flow control	最大工作压力 Maximum Working Pressure	转速范围 Speed range	旋向 Rotation
YBZ216R1A-100V100L	L0340030037A0	16 mL/r	10 ± 1 L/min	10 ^{±10%} MPa	600-3200r/min	左

安装连接尺寸图 DIMENSION





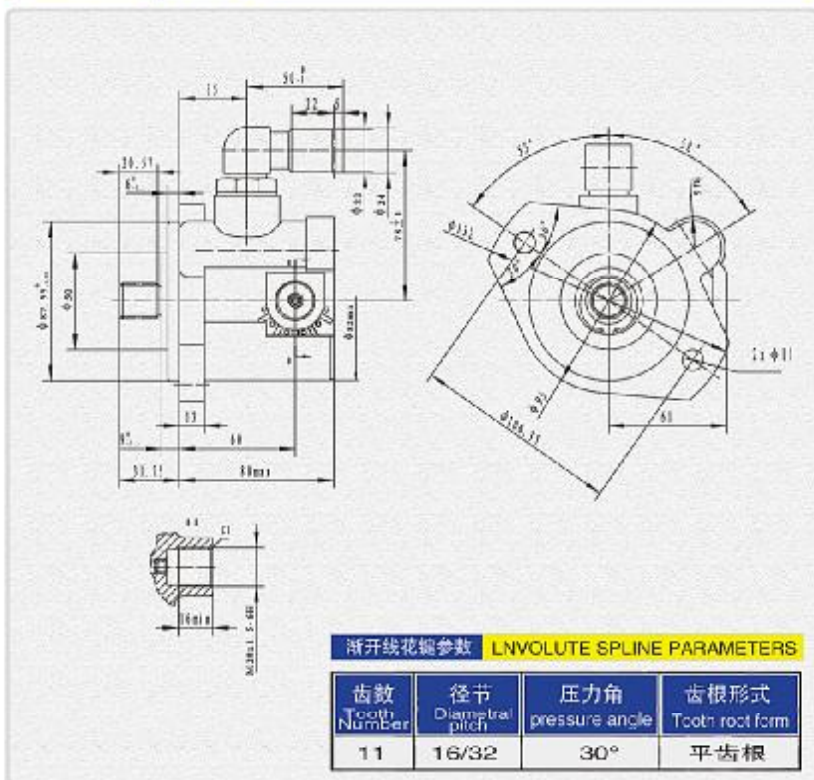
YBZ 2系列 叶片转向泵

YBZ 2 series of vane steering pump

技术参数 TECHNICAL PARAMETERS

产品型号 Product model	用户代号 User code	公称排量 Displacement	控制流量 Flow control	最大工作压力 Maximum Working Pressure	转速范围 Speed range	旋向 Rotation
YBZ216R1-11Q/130L	3407-00610	16 mL/r	11 ± 1 L/min	13 ^{+0.2} MPa	600-3200r/min	左
YBZ216R1-14Q/130L	3407-00413		14 ± 1 L/min			

安装连接尺寸图 DIMENSION



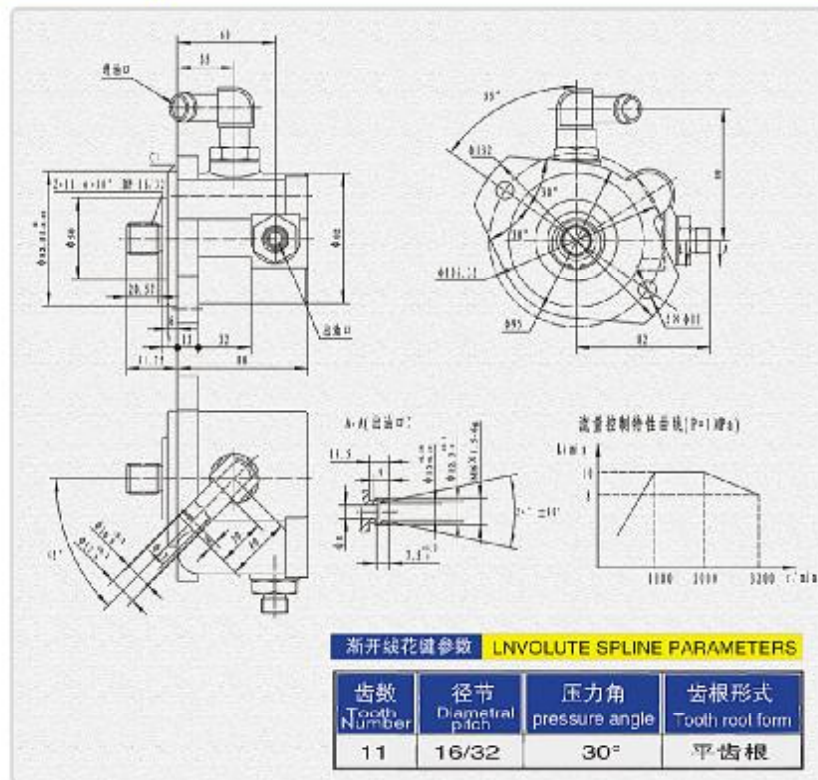
YBZ 2系列 叶片转向泵

YBZ 2 series of vane steering pump

技术参数 TECHNICAL PARAMETERS

产品型号 Product model	用户代号 User code	公称排量 Displacement	控制流量 Flow control	最大工作压力 Maximum Working Pressure	最高转速 Maximum speed	旋向 Rotation
YBZ216R2-100/100L	4995814	16 mL/r	10 ± 1 L/min	10 ^{+0.2} MPa	3200r/min	左

安装连接尺寸图 DIMENSION





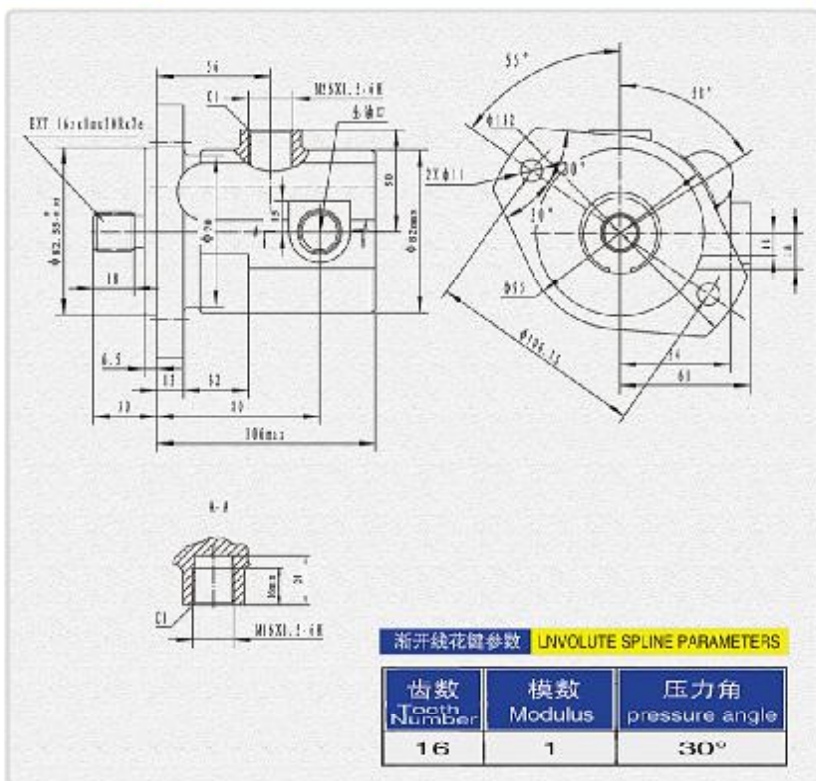
YBZ 2系列 叶片转向泵

YBZ 2 series of vane steering pump

技术参数 TECHNICAL PARAMETERS

产品型号 Product model	用户代号 User code	公称排量 Displacement	控制流量 Flow control	最大工作压力 Maximum Working Pressure	转速范围 Speed range	旋向 Rotation
YBZ216R3-160/150		16 mL/r	16±1 L/min	15% MPa	500-3200r/min	右

安装连接尺寸图 DIMENSION



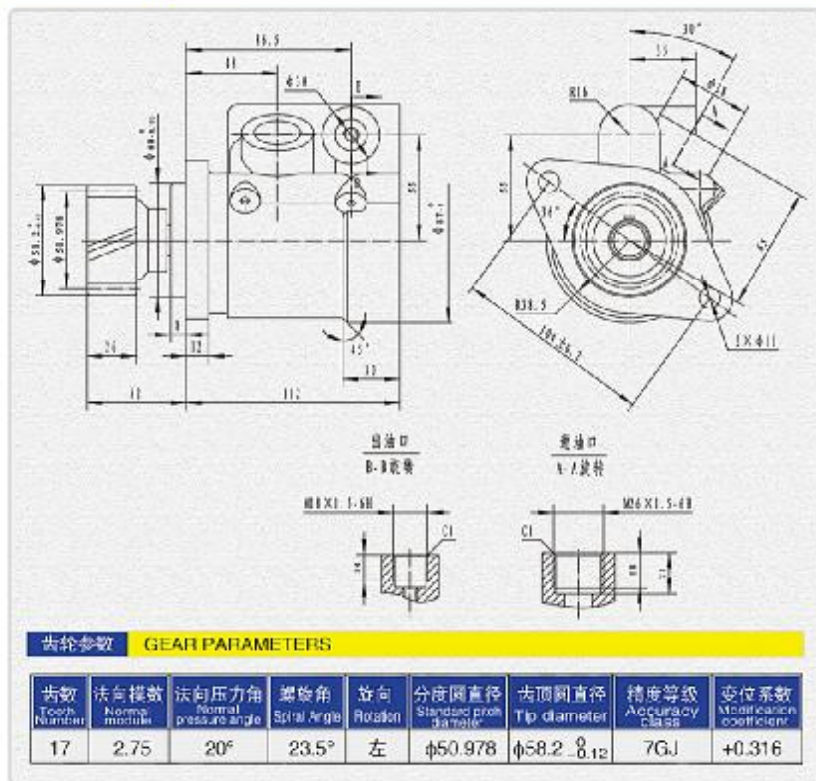
YBZ 2系列 叶片转向泵

YBZ 2 series of vane steering pump

技术参数 TECHNICAL PARAMETERS

产品型号 Product model	用户代号 User code	公称排量 Displacement	控制流量 Flow control	最大工作压力 Maximum Working Pressure	转速范围 Speed range	旋向 Rotation
YBZ216R4-200/150	P42503400010	16 mL/r	18-20 L/min	15% MPa	500-3900r/min	右

安装连接尺寸图 DIMENSION





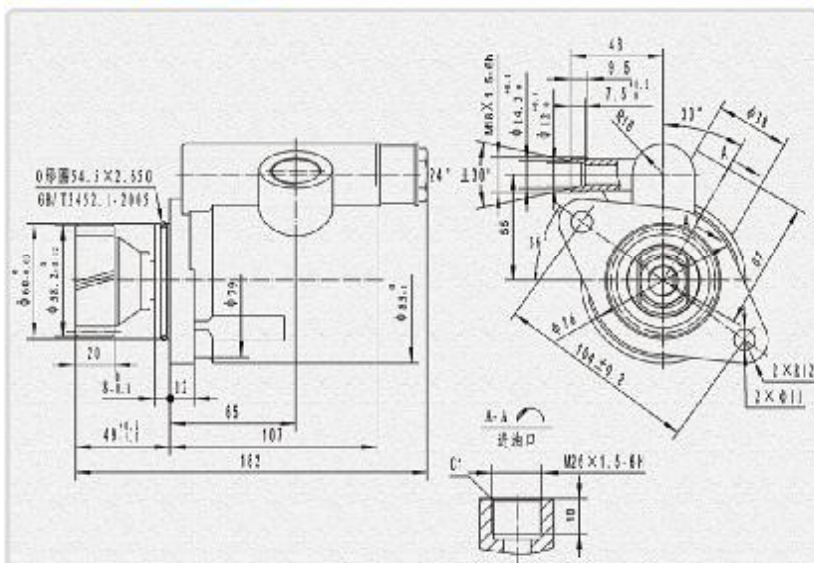
YBZ 2系列 叶片转向泵

YBZ 2 series of vane steering pump

技术参数 TECHNICAL PARAMETERS

产品型号 Product model	用户代号 User code	公称排量 Displacement	控制流量 Flow control	最大工作压力 Maximum Working Pressure	转速范围 Speed range	旋向 Rotation
YBZ216R4E-158/150	DZ9100130011	16 mL/r	15.8±1 L/min	15 ^{+0.5} MPa	500-3900r/min	右
YBZ216H4E-158/130	DZ9100130029		20±1 L/min	13 ^{+0.5} MPa		
YBZ216H4E-200/130	DZ9100130030	18 mL/r	25±1 L/min	15 ^{+0.5} MPa		
YBZ218F1-250/150	DZ9100130045					

安装连接尺寸图 DIMENSION



齿轮参数 GEAR PARAMETERS

齿数 Tooth Number	法向模数 Normal module	法向压力角 Normal pressure angle	分度圆直径 Standard pitch diameter	螺旋角 Spiral Angle	旋向 Rotation	变位系数 Modification coefficient	精度等级 Accuracy class
17	2.75	20°	φ50.978	23.5°	左	+0.316	7GJ



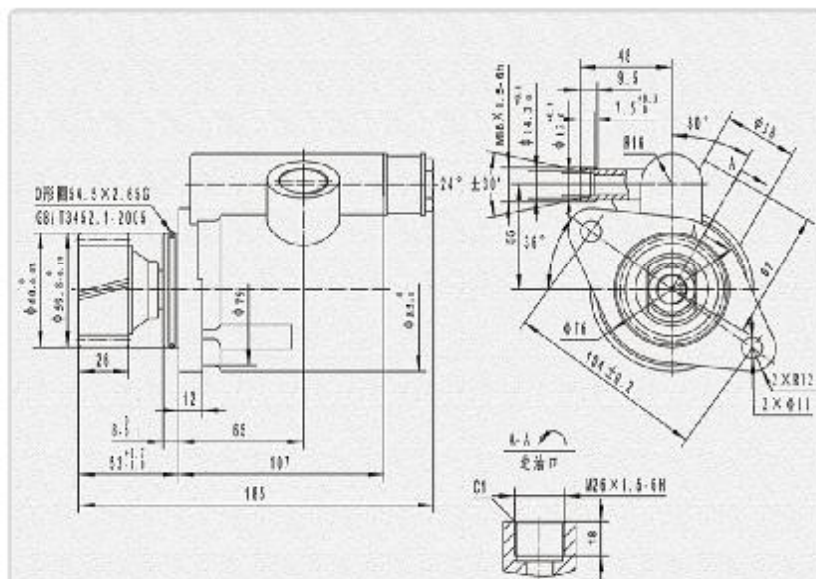
YBZ 2系列 叶片转向泵

YBZ 2 series of vane steering pump

技术参数 TECHNICAL PARAMETERS

产品型号 Product model	用户代号 User code	公称排量 Displacement	控制流量 Flow control (1200 r/min 时) (1250 r/min 时)	最大工作压力 Maximum Working Pressure	转速范围 Speed range	旋向 Rotation
YBZ216R4F-200/130	DZ9100130031	16 mL/r	20±1 L/min	13 ^{+0.5} MPa	500-3900r/min	右
YBZ218F2-250/150	DZ93319130001		25±1 L/min			

安装连接尺寸图 DIMENSION



齿轮参数 GEAR PARAMETERS

齿数 Tooth Number	法向模数 Normal module	法向压力角 Normal pressure angle	分度圆直径 Standard pitch diameter	螺旋角 Spiral Angle	旋向 Rotation	变位系数 Modification coefficient	精度等级 Accuracy class
19	2.75	20°	φ54.093	15°	左	+0.24	7GJ



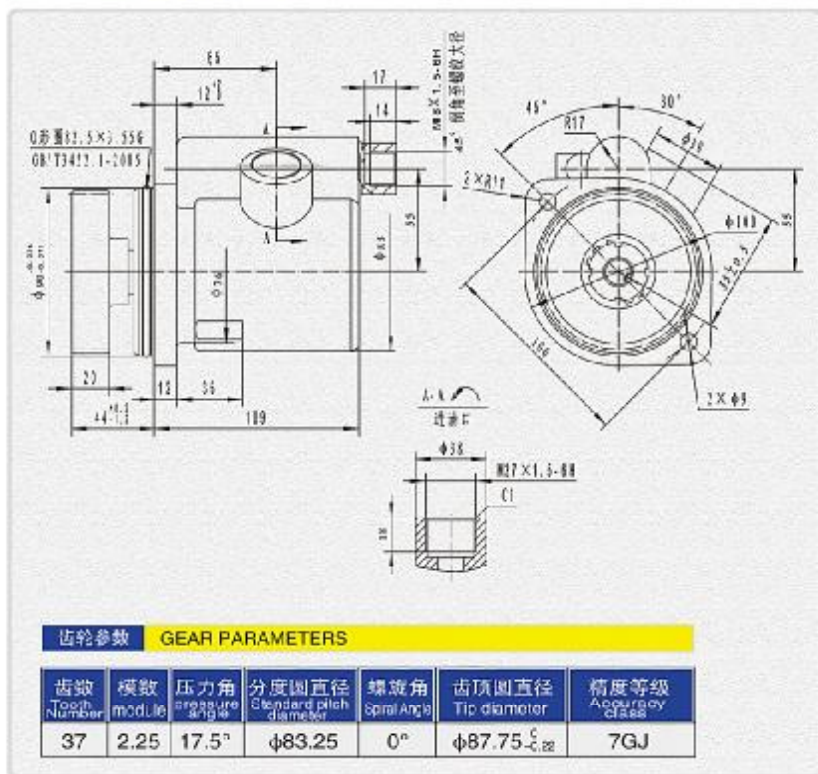
YBZ 2系列 叶片转向泵

YBZ 2 series of vane steering pump

技术参数 TECHNICAL PARAMETERS

产品型号 Product model	用户代号 User code	公称排量 Displacement	控制流量 Flow control	最大工作压力 Maximum Working Pressure	转速范围 Speed range	旋向 Rotation
YBZ216R4G-160/130	3407-00301	16 mL/r	16±1 L/min	13 ^{±10} MPa	500-3200r/min	右

安装连接尺寸图 DIMENSION



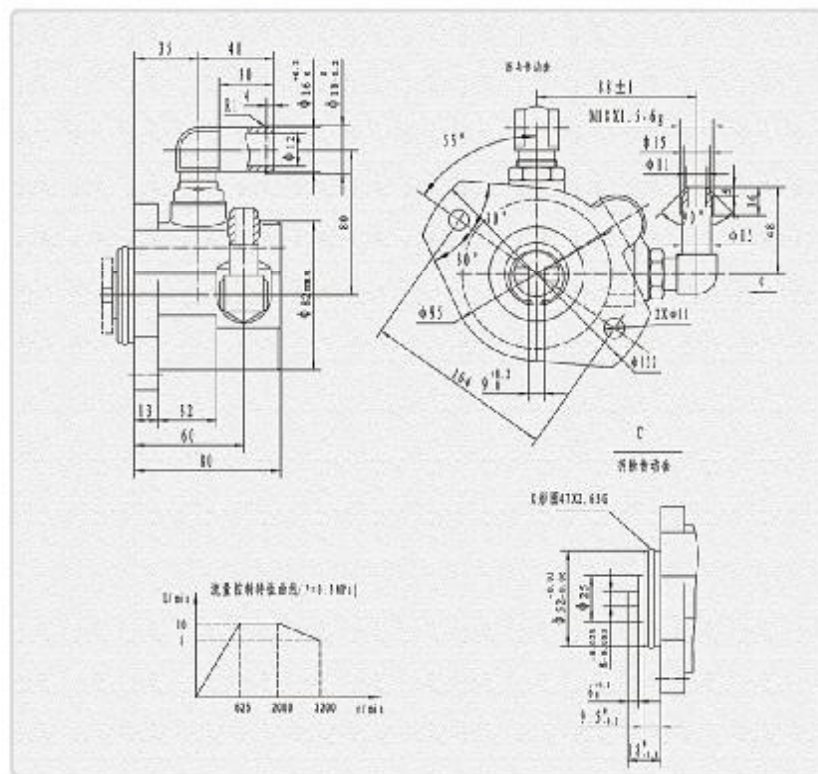
YBZ 2系列 叶片转向泵

YBZ 2 series of vane steering pump

技术参数 TECHNICAL PARAMETERS

产品型号 Product model	用户代号 User code	公称排量 Displacement	控制流量 Flow control	最大工作压力 Maximum Working Pressure	转速范围 Speed range	旋向 Rotation
YBZ216R5-100/100LA		16 mL/r	10±1 L/min	10 ^{±10} MPa	600-3200r/min	左

安装连接尺寸图 DIMENSION





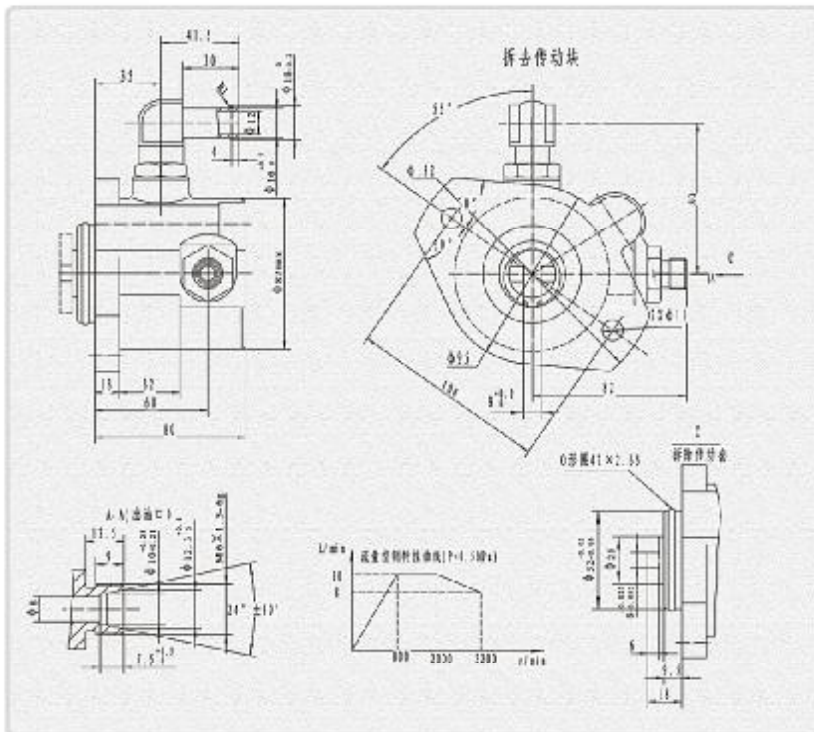
YBZ 2系列 叶片转向泵

YBZ 2 series of vane steering pump

技术参数 TECHNICAL PARAMETERS

产品型号 Product model	用户代号 User code	公称排量 Displacement	控制流量 Flow control	最大工作压力 Maximum Working Pressure	转速范围 Speed range	旋向 Rotation
YBZ216R5-100/090L	1105134000018	16 mL/r	10±1 L/min	8 ^{+1.0} MPa	600-3200r/min	左
YBZ216R5-100/100L	1108934000086			10 ^{+1.0} MPa		
YBZ216R5-100/110L	1112934000004			11 ^{+1.0} MPa		
YBZ216R5-120/130L			12±1 L/min	13 ^{+1.0} MPa		
YBZ216R5-100/100LB	L0340030022A0		10±1 L/min	10 ^{+1.0} MPa		

安装连接尺寸图 DIMENSION



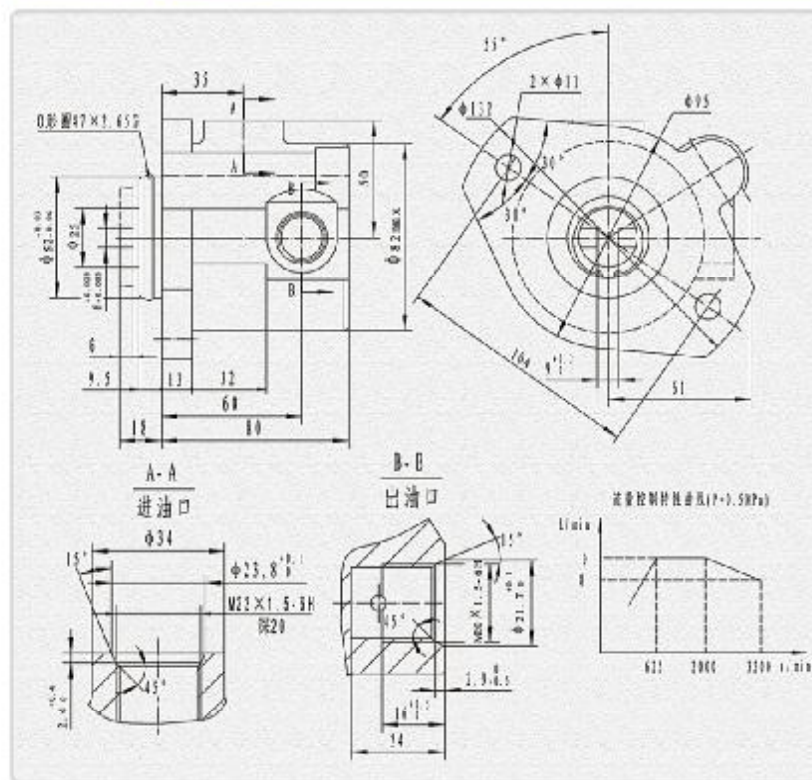
YBZ 2系列 叶片转向泵

YBZ 2 series of vane steering pump

技术参数 TECHNICAL PARAMETERS

产品型号 Product model	用户代号 User code	公称排量 Displacement	控制流量 Flow control	最大工作压力 Maximum Working Pressure	转速范围 Speed range	旋向 Rotation
YBZ216R5-100/100LC		16 mL/r	10±1 L/min	10 ^{+1.0} MPa	500-3200r/min	左

安装连接尺寸图 DIMENSION





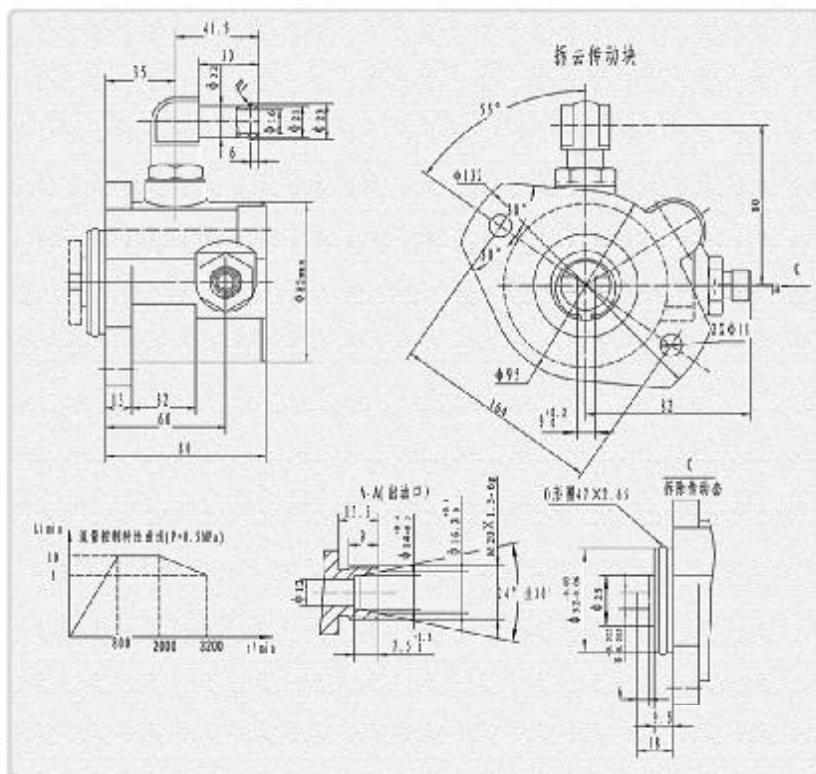
YBZ 2系列 叶片转向泵

YBZ 2 series of vane steering pump

技术参数 TECHNICAL PARAMETERS

产品型号 Product model	用户代号 User code	公称排量 Displacement	控制流量 Flow control	最大工作压力 Maximum Working Pressure	转速范围 Speed range	旋向 Rotation
YBZ216R5A-100/100L	3407-00269	16 mL/r	10 ± 1 L/min	10 ^{±0.5} MPa	600-3200r/min	左
YBZ216R5A-100/130L	3407-00589		13 ± 1 L/min	13 ^{±0.5} MPa		
YBZ216R5A-130/135L	3407-00416		13 ± 1 L/min	13.5 ^{±0.5} MPa		

安装连接尺寸图 DIMENSION



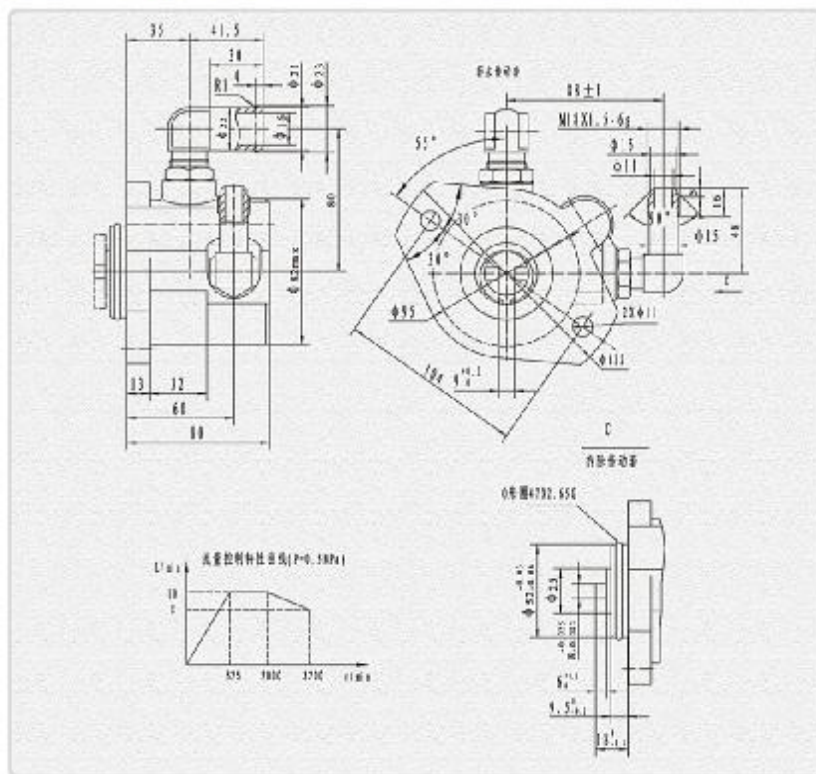
YBZ 2系列 叶片转向泵

YBZ 2 series of vane steering pump

技术参数 TECHNICAL PARAMETERS

产品型号 Product model	用户代号 User code	公称排量 Displacement	控制流量 Flow control	最大工作压力 Maximum Working Pressure	转速范围 Speed range	旋向 Rotation
YBZ216R5B-100/130L		16 mL/r	10 ± 1 L/min	13 ^{±0.5} MPa	600-3200r/min	左

安装连接尺寸图 DIMENSION





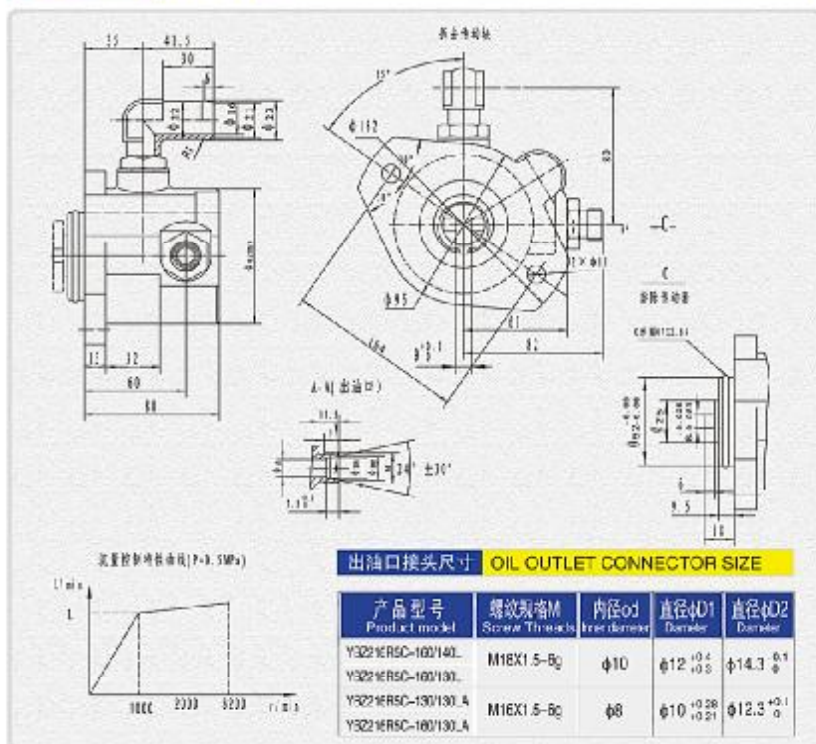
YBZ 2系列 叶片转向泵

YBZ 2 series of vane steering pump

技术参数 TECHNICAL PARAMETERS

产品型号 Product model	用户代号 User code	公称排量 Displacement	控制流量 Flow control	最大工作压力 Maximum Working Pressure	转速范围 Speed range	旋向 Rotation
YBZ216R5C-160/140L	LC34C030008A0	16 mL/r	16 ± 1 L/min	14 ^{+0.5} / _{-0.5} MPa	600-3200r/min	左
YBZ216R5C-160/130L	LC34C0300025A0		13 ^{+0.5} / _{-0.5} MPa			
YBZ216R5C-130/130LA	LC34C0300042A0		13 ± 1 L/min	13 ^{+0.5} / _{-0.5} MPa		
YBZ216R5C-160/130LA	LC34C0300039A0		16 ± 1 L/min			

安装连接尺寸图 DIMENSION



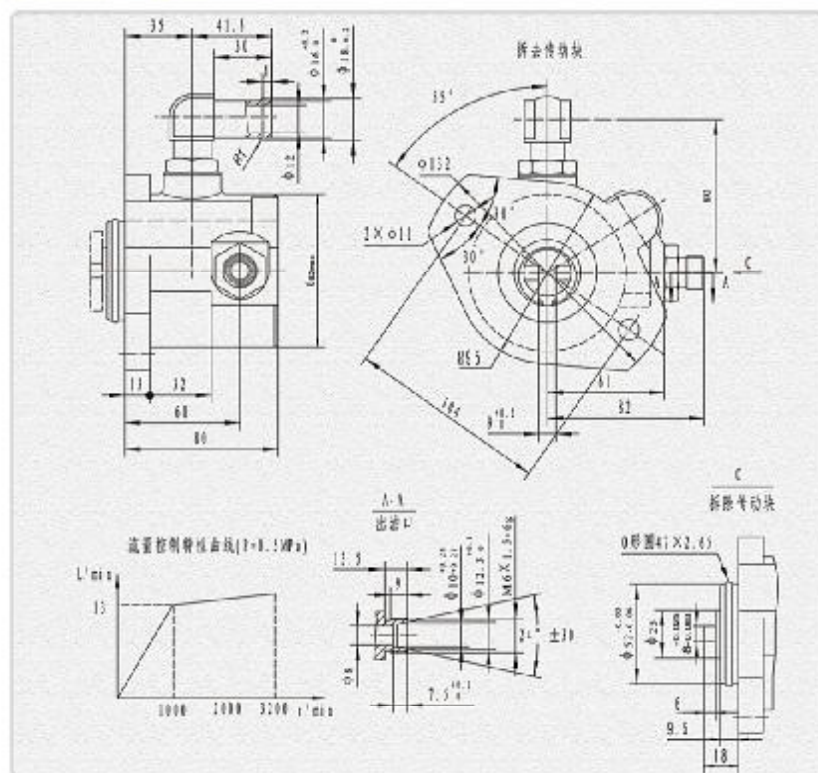
YBZ 2系列 叶片转向泵

YBZ 2 series of vane steering pump

技术参数 TECHNICAL PARAMETERS

产品型号 Product model	用户代号 User code	公称排量 Displacement	控制流量 Flow control	最大工作压力 Maximum Working Pressure	转速范围 Speed range	旋向 Rotation
YBZ216R5C-130/130L	LC340030018A0	16 mL/r	13 ± 1 L/min	13 ^{+0.5} / _{-0.5} MPa	600-3200r/min	左

安装连接尺寸图 DIMENSION





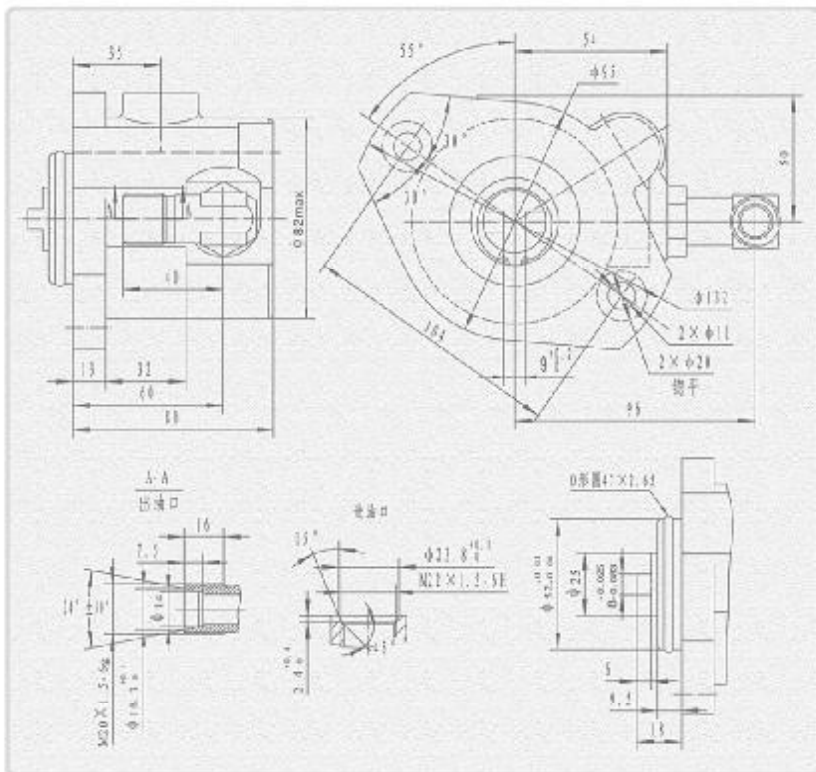
YBZ 2系列 叶片转向泵

YBZ 2 series of vane steering pump

技术参数 TECHNICAL PARAMETERS

产品型号 Product model	用户代号 User code	公称排量 Displacement	控制流量 Flow control	最大工作压力 Maximum Working Pressure	转速范围 Speed range	旋向 Rotation
YBZ216R6-200/130L	T846020008	16 mL/r	20 ± 0.2 L/min	13 ± 0.0 MPa	600-3200r/min	左

安装连接尺寸图 DIMENSION



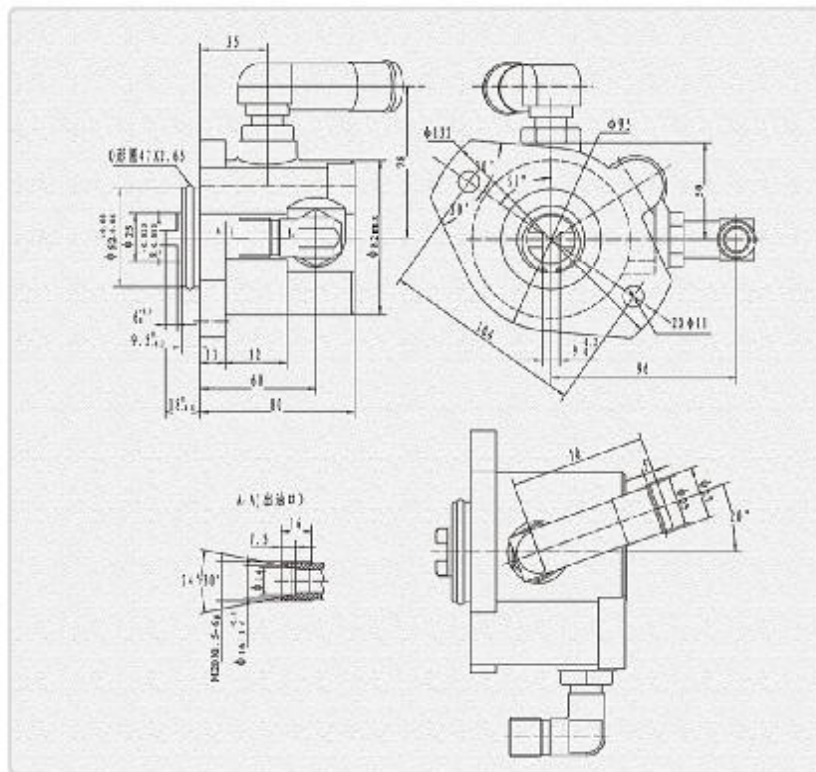
YBZ 2系列 叶片转向泵

YBZ 2 series of vane steering pump

技术参数 TECHNICAL PARAMETERS

产品型号 Product model	用户代号 User code	公称排量 Displacement	控制流量 Flow control	最大工作压力 Maximum Working Pressure	转速范围 Speed range	旋向 Rotation
YBZ216R6-200/130LA	T846020009	16 mL/r	20 ± 0.2 L/min	13 ± 0.0 MPa	600-3200r/min	左

安装连接尺寸图 DIMENSION





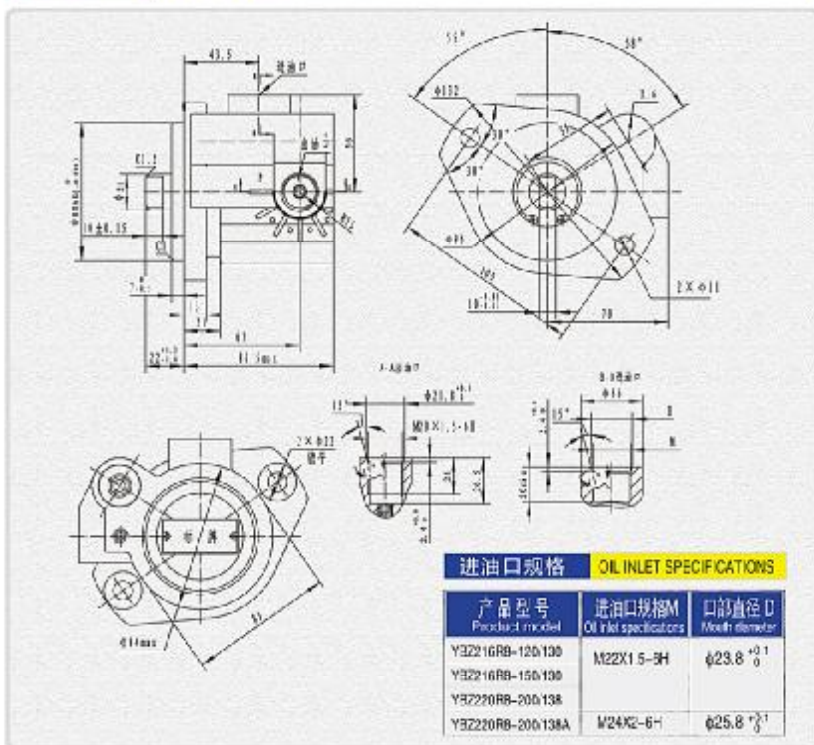
YBZ 2系列 叶片转向泵

YBZ 2 series of vane steering pump

技术参数 TECHNICAL PARAMETERS

产品型号 Product model	用户代号 User code	公称排量 Displacement	控制流量 Flow control	最大工作压力 Maximum Working Pressure	转速范围 Speed range	旋向 Rotation
YBZ216RB-120/130	5264007	16 mL/r	12 ± 1 L/min	13 ^{+0.5} MPa	600-3200r/min	右
YBZ216RB-150/130	5282279		15 ± 1 L/min			
YBZ220RB-200/138	5268154	20 mL/r	20 ± 1 L/min	13.8 ^{+1.0} MPa		
YBZ220RB-200/138A	4993939					

安装连接尺寸图 DIMENSION



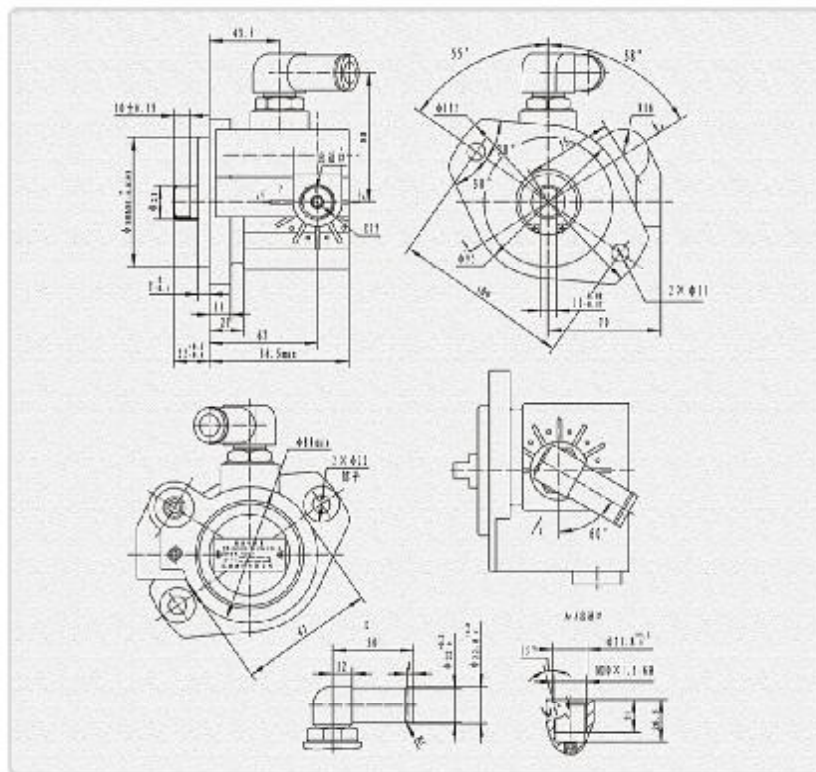
YBZ 2系列 叶片转向泵

YBZ 2 series of vane steering pump

技术参数 TECHNICAL PARAMETERS

产品型号 Product model	用户代号 User code	公称排量 Displacement	控制流量 Flow control	最大工作压力 Maximum Working Pressure	转速范围 Speed range	旋向 Rotation
YBZ216RB-150/130A	5263537	16 mL/r	15 ± 1 L/min	13 ^{+0.5} MPa	600-3200r/min	右
YBZ216RB-120/105	4988323		12 ± 1 L/min			

安装连接尺寸图 DIMENSION





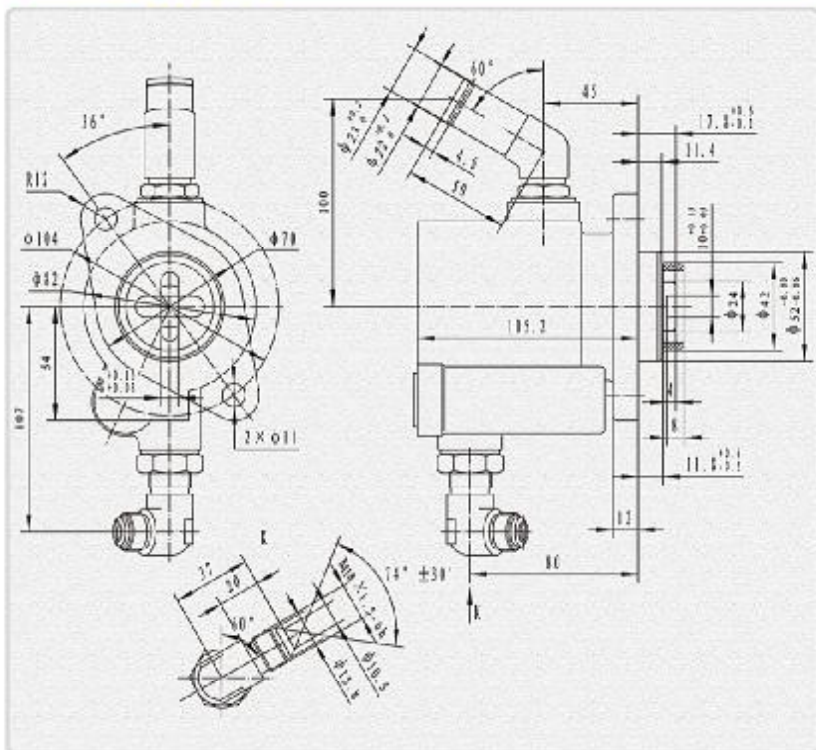
YBZ 2系列 叶片转向泵

YBZ 2 series of vane steering pump

技术参数 TECHNICAL PARAMETERS

产品型号 Product model	用户代号 User code	公称排量 Displacement	控制流量 Flow control	最大工作压力 Maximum Working Pressure	转速范围 Speed range	旋向 Rotation
YBZ216T1-100/105L	2027092	16 mL/r	10 ± 1 L/min	10.5% MPa	500-3200r/min	左
YBZ216T1-110/130L	2028265		11 ± 1 L/min	13% MPa		

安装连接尺寸图 DIMENSION



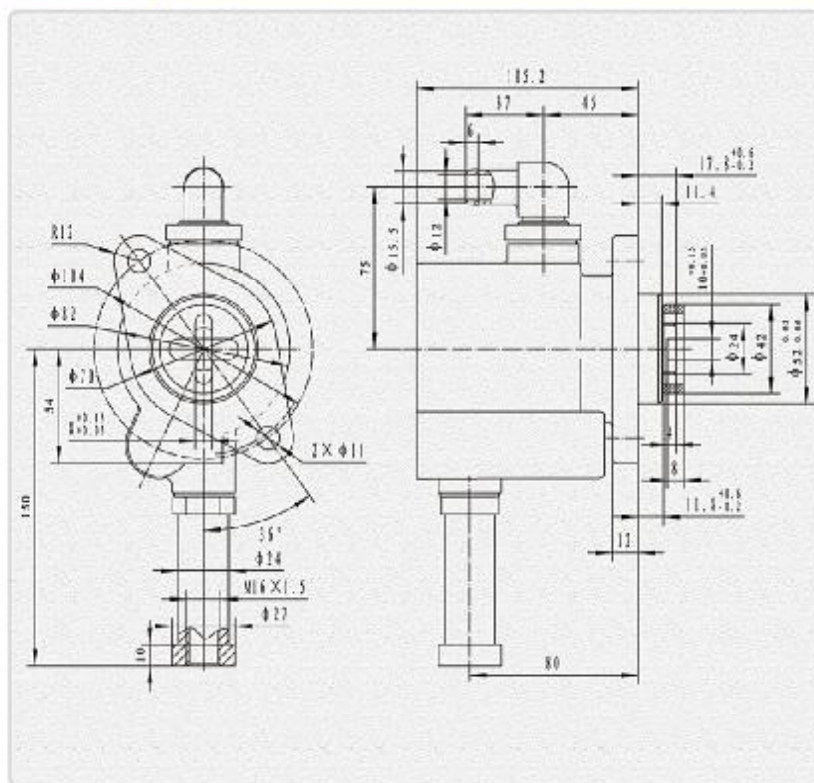
YBZ 2系列 叶片转向泵

YBZ 2 series of vane steering pump

技术参数 TECHNICAL PARAMETERS

产品型号 Product model	用户代号 User code	公称排量 Displacement	控制流量 Flow control	最大工作压力 Maximum Working Pressure	转速范围 Speed range	旋向 Rotation
YBZ216T2-100/105L	2027132/SZ	16 mL/r	10 ± 1 L/min	10.5% MPa	500-3200r/min	左

安装连接尺寸图 DIMENSION





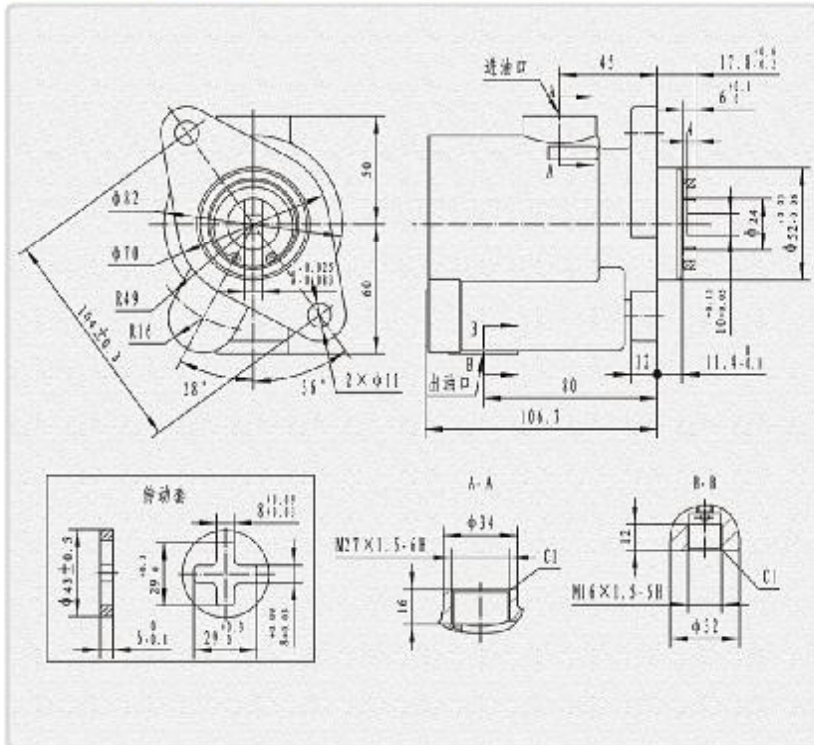
YBZ 2系列 叶片转向泵

YBZ 2 series of vane steering pump

技术参数 TECHNICAL PARAMETERS

产品型号 Product model	用户代号 User code	公称排量 Displacement	控制流量 Flow control	最大工作压力 Maximum Working Pressure	转速范围 Speed range	旋向 Rotation
YBZ216T3-120/130L	T846020004	16 mL/r	12±1 L/min	13 ^{+1.0} MPa	500-3200r/min	左
YBZ216T3-170/130L	T846020005SE		17±1 L/min			

安装连接尺寸图 DIMENSION



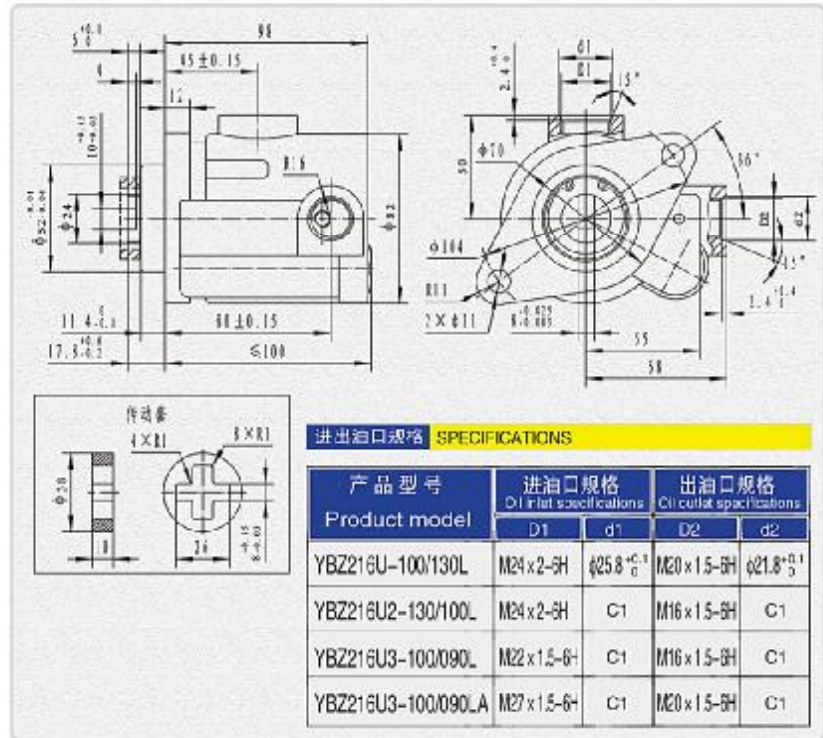
YBZ 2系列 叶片转向泵

YBZ 2 series of vane steering pump

技术参数 TECHNICAL PARAMETERS

产品型号 Product model	用户代号 User code	公称排量 Displacement	控制流量 Flow control	最大工作压力 Maximum Working Pressure	转速范围 Speed range	旋向 Rotation
YBZ216U-100/130L	2021246/SZ	16 mL/r	10±1 L/min	13 ^{+1.0} MPa	500-3200r/min	左
YBZ216U2-130/100L	340701DC_AQ-35		15±1 L/min	10 ^{+1.0} MPa		
YBZ216U3-100/090L	111013400009		10±1 L/min	9 ^{+1.0} MPa		
YBZ216U3-100/090LA				9 ^{+1.0} MPa		

安装连接尺寸图 DIMENSION



进出油口规格 SPECIFICATIONS

产品型号 Product model	进口口规格 Oil inlet specifications		出口口规格 Oil outlet specifications	
	D1	d1	D2	d2
YBZ216U-100/130L	M24 x 2-5H	φ25.8 ^{+0.1}	M20 x 1.5-5H	φ21.8 ^{+0.1}
YBZ216U2-130/100L	M24 x 2-5H	C1	M16 x 1.5-5H	C1
YBZ216U3-100/090L	M22 x 1.5-6H	C1	M16 x 1.5-5H	C1
YBZ216U3-100/090LA	M27 x 1.5-6H	C1	M20 x 1.5-5H	C1



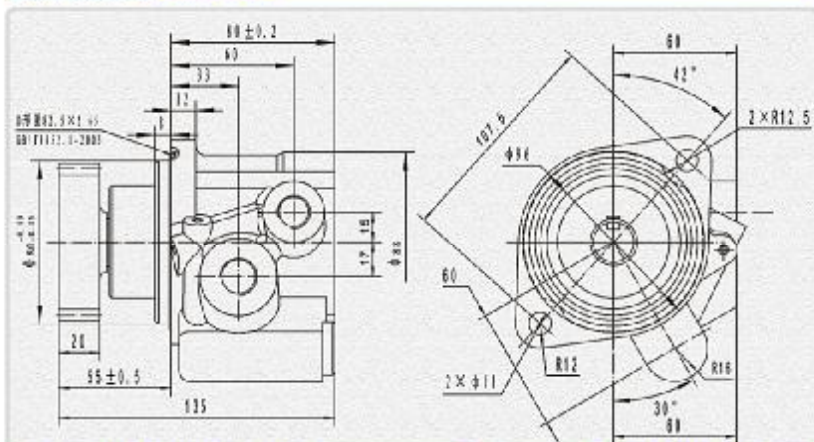
YBZ 2系列 叶片转向泵

YBZ 2 series of vane steering pump

技术参数 TECHNICAL PARAMETERS

产品型号 Product model	用户代号 User code	公称排量 Displacement	控制流量 Flow control	最大工作压力 Maximum Working Pressure	转速范围 Speed range	旋向 Rotation
YBZ216X-120/130L	D08F5-3407100A	16 mL/r	17 ± 1 L/min	13 ^{±0.2} MPa	500-3200r/min	左
YBZ216X1-120/130L	1BQ374-3407100		12 ± 1 L/min			
YBZ216X2-120/130L	1BQ671-3407100B	16 mL/r	19 ± 1 L/min	13 ^{±0.2} MPa	500-3200r/min	右
YBZ216X2-120/130LA	1M2L01-3407100		16 ± 1 L/min			
YBZ216X3-190/130	1JG304-3407100	16 mL/r	19 ± 1 L/min	13 ^{±0.2} MPa	500-3200r/min	左
YBZ216X3-190/130L	1P4906-3407100		16 ± 1 L/min			
YBZ216X4-160/130L	1FC622-3407100	16 mL/r	16 ± 1 L/min	13 ^{±0.2} MPa	500-3200r/min	左

安装连接尺寸图 DIMENSION



齿轮参数 GEAR PARAMETERS

齿数 Tooth Number	法向模数 Normal module	法向压力角 Normal pressure angle	螺旋角 Spiral angle	旋向 Rotation	变位系数 Addendum modification coefficient	齿顶圆直径 Addendum circle diameter	精度等级 Accuracy class	产品型号 Product model	齿顶圆直径 Addendum circle diameter	齿顶圆直径 Addendum circle diameter	齿顶圆直径 Addendum circle diameter
23	3	20°	17° 30'	左		φ61.632	7H	YBZ216X-120/130L	YBZ216X-120/130L	YBZ216X-120/130L	YBZ216X-120/130L
21	2.5	20°	20°	左		φ76.332	7H	YBZ216X2-120/130L	YBZ216X2-120/130L	YBZ216X2-120/130L	YBZ216X2-120/130L
22	3	20°	20°	左	+0.254	φ77.322	7H	YBZ216X2-120/130LA	YBZ216X2-120/130LA	YBZ216X2-120/130LA	YBZ216X2-120/130LA
24	2.5	20°	20°	右		φ88.652	7H	YBZ216X3-190/130	YBZ216X3-190/130	YBZ216X3-190/130	YBZ216X3-190/130
24	2.5	20°	20°	左		φ88.652	7H	YBZ216X3-190/130L	YBZ216X3-190/130L	YBZ216X3-190/130L	YBZ216X3-190/130L
24	2.5	20°	20°	左		φ88.652	7H	YBZ216X4-160/130L	YBZ216X4-160/130L	YBZ216X4-160/130L	YBZ216X4-160/130L

进出口规格 SPECIFICATIONS



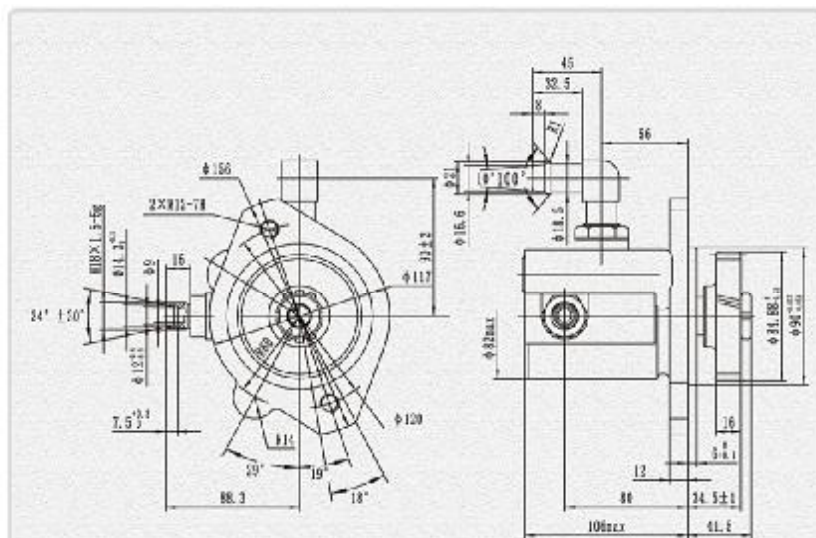
YBZ 2系列 叶片转向泵

YBZ 2 series of vane steering pump

技术参数 TECHNICAL PARAMETERS

产品型号 Product model	用户代号 User code	公称排量 Displacement	控制流量 Flow control	最大工作压力 Maximum Working Pressure	转速范围 Speed range	旋向 Rotation
YBZ216Y-120/100L	2028491	16 mL/r	12 ± 1 L/min	10 ^{±0.2} MPa	500-3200r/min	左

安装连接尺寸图 DIMENSION



齿轮参数 GEAR PARAMETERS

齿数 Tooth Number	法向模数 Normal module	法向压力角 Normal pressure angle	齿顶圆直径 Addendum circle diameter	螺旋角 Spiral angle	旋向 Rotation	变位系数 Addendum modification coefficient	精度等级 Accuracy class
38	2	20°	φ54.093	23.5°	右		7FH



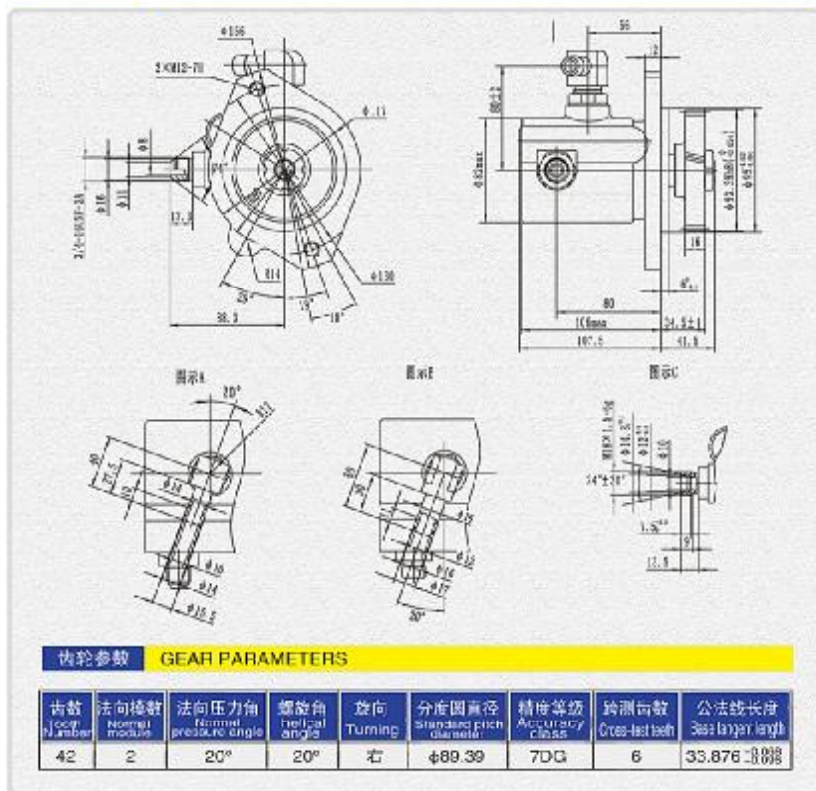
YBZ 2系列 叶片转向泵

YBZ 2 series of vane steering pump

技术参数 TECHNICAL PARAMETERS

产品型号 Product model	用户代号 User code	公称排量 Displacement	控制流量 Flow control	最大工作压力 Maximum Working Pressure	转速范围 Speed range	旋向 Rotation	进油口接头 Oil inlet joint	出油口接头 Oil outlet joint
YBZ216Y1-00Y00L	2090130121	16 mL/r	10±1 L/min	10 ^{±0.5} MPa	500-3600r/min	左	图示A	本图
YBZ216Y1-00Y00LA	1000049329						图示B	图示C

安装连接尺寸图 DIMENSION



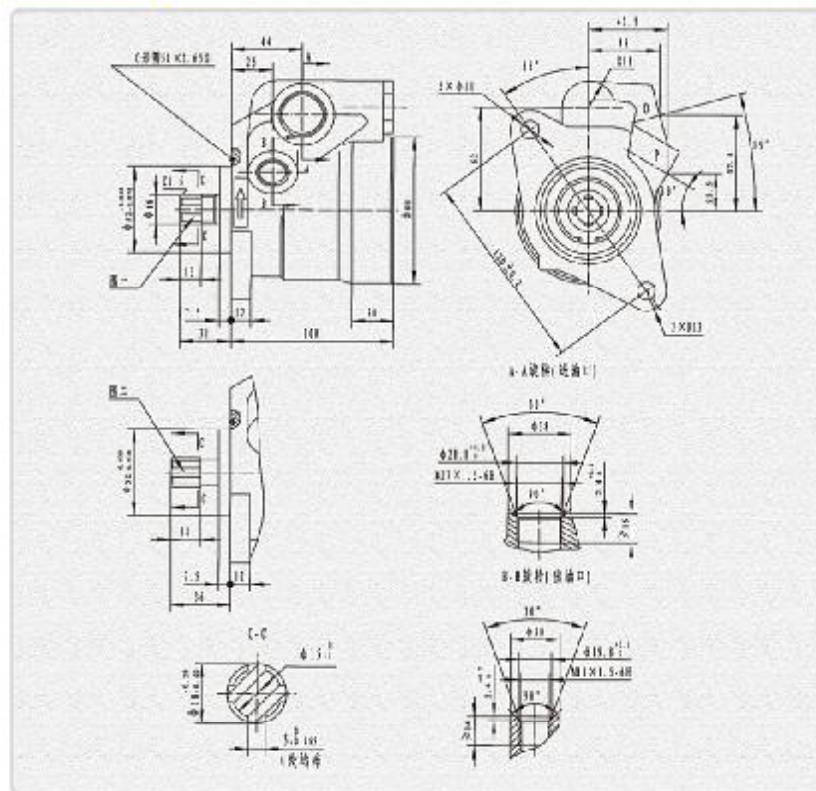
YBZ 2系列 叶片转向泵

YBZ 2 series of vane steering pump

技术参数 TECHNICAL PARAMETERS

产品型号 Product model	用户代号 User code	公称排量 Displacement	控制流量 Flow control (Control flow)	最大工作压力 Maximum Working Pressure	转速范围 Speed range	旋向 Rotation	轴端尺寸 Size of shaft end
YBZ218-200/140L	L30L1-3407100	20 mL/r	20±1 L/min	14 ^{±0.5} MPa	500-3200r/min	左	图1
YBZ218-220/150L			22±1 L/min	15 ^{±0.5} MPa			图2

安装连接尺寸图 DIMENSION





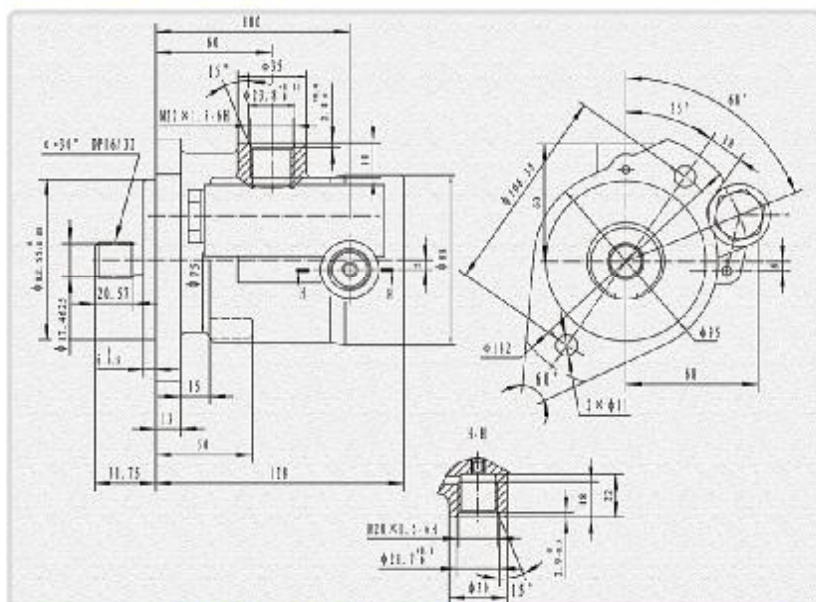
YBZ 2系列 叶片转向泵

YBZ 2 series of vane steering pump

技术参数 TECHNICAL PARAMETERS

产品型号 Product model	用户代号 User code	公称排量 Displacement	控制流量 Flow control	最大工作压力 Maximum Working Pressure	最高转速 Highest speed	旋向 Rotation
YBZ220C-190/160	3406ZB3-001	20 mL/r	19-20.5 L/min	16 ^{+1.0} MPa	4000r/min	右

安装连接尺寸图 DIMENSION



渐开线花键参数 INVOLUTE SPLINE PARAMETERS

齿数 Tooth Number	径节 Diametral pitch	压力角 Pressure angle	基圆直径 Base circle diameter	实际齿厚(最小值) Actual tooth thickness (minimum)	作用齿厚(最大值) Effect of tooth thickness (maximum)
11	16/32	30°	15.12296	2.372	2.488



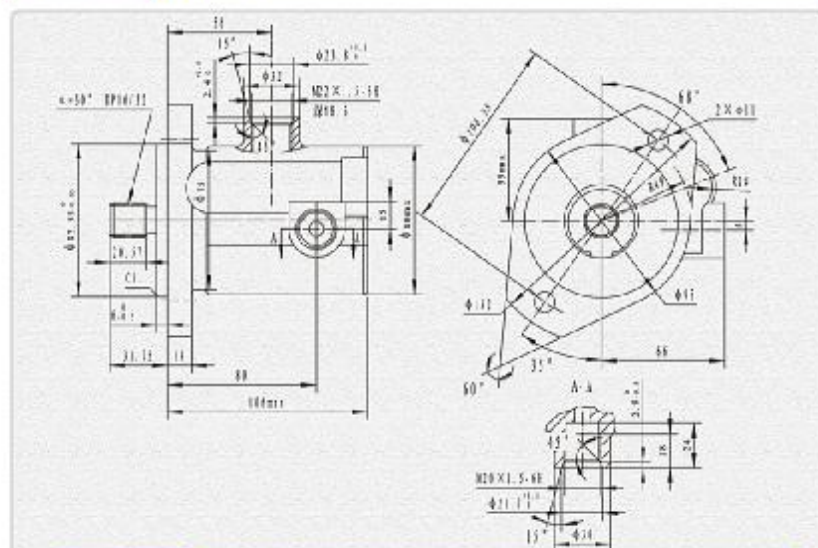
YBZ 2系列 叶片转向泵

YBZ 2 series of vane steering pump

技术参数 TECHNICAL PARAMETERS

产品型号 Product model	用户代号 User code	公称排量 Displacement	控制流量 Flow control (2200r/min 0.5MPa)	最大工作压力 Maximum Working Pressure	最高转速 Highest speed	旋向 Rotation
YBZ220D1-400/140	4937419	20 mL/r	40-50 L/min	14 ^{+1.0} MPa	4030 r/min	右
YBZ220D-170/140	4930795		17 ^{+1.0} L/min	14 ^{+1.0} MPa		
YBZ220D-220/140	3406Z61-001		22 ± 1 L/min	14 ^{+1.0} MPa		
YBZ220D-200/160	4930793		20 ± 1 L/min	16 ^{+1.0} MPa		

安装连接尺寸图 DIMENSION



渐开线花键参数 INVOLUTE SPLINE PARAMETERS

齿数 Tooth Number	径节 Diametral pitch	压力角 Pressure angle	分度圆直径 Base circle diameter	大径 Large diameter	小径 Small diameter	实际齿厚(最小值) Actual tooth thickness (minimum)	作用齿厚(最大值) Effect of tooth thickness (maximum)
11	16/32	30°	φ17.4625	φ19 ^{+0.033}	φ15.7 ^{+0.033}	2.372	2.488



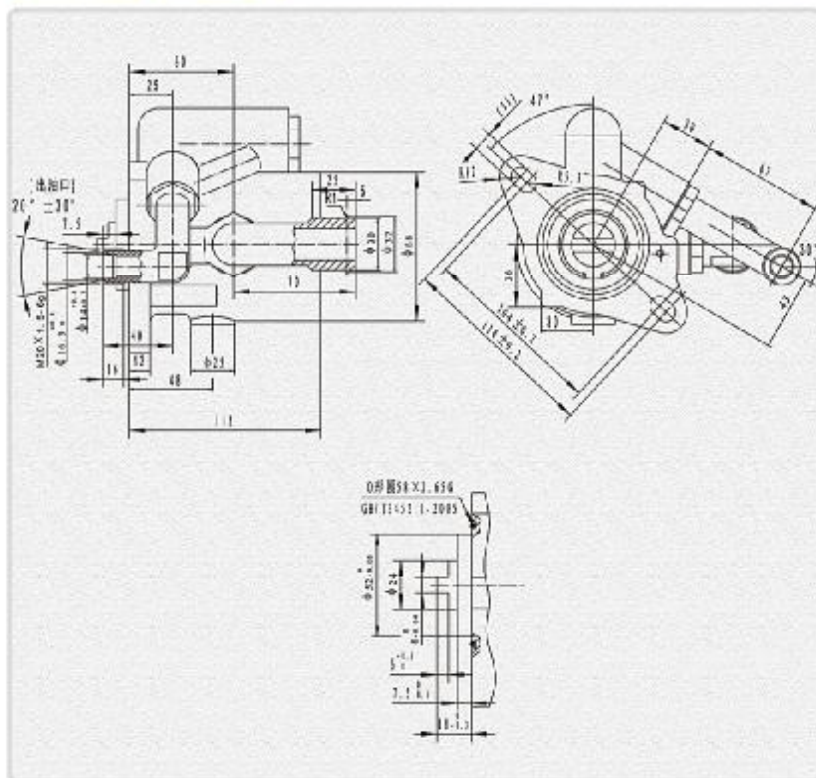
YBZ 2系列 叶片转向泵

YBZ 2 series of vane steering pump

技术参数 TECHNICAL PARAMETERS

产品型号 Product model	用户代号 User code	公称排量 Displacement	控制流量 Flow control	最大工作压力 Maximum Working Pressure	转速范围 Speed range	旋向 Rotation
YBZ220E-200/130	M3201-3407100	20 mL/r	20-22 L/min	13 ^{±0.5} MPa	600-3200 r/min	右

安装连接尺寸图 DIMENSION



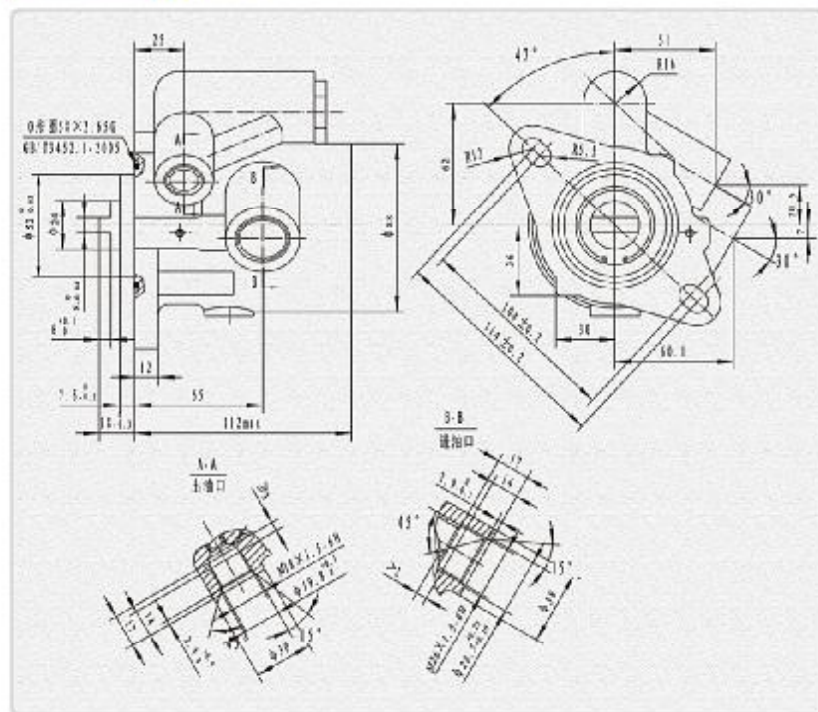
YBZ 2系列 叶片转向泵

YBZ 2 series of vane steering pump

技术参数 TECHNICAL PARAMETERS

产品型号 Product model	用户代号 User code	公称排量 Displacement	控制流量 Flow control	最大工作压力 Maximum Working Pressure	转速范围 Speed range	旋向 Rotation
YBZ220E1-200/130	M32X2-3407100	20 mL/r	21 ± 1 L/min	13 ^{±0.5} MPa	600-3200 r/min	右
YBZ220E1-200/130A			20-22 L/min			
YBZ220E1-190/140			19 ± 1 L/min	14 ^{±0.5} MPa		
YBZ220E1-210/155	M4101-3407100		21 ± 1 L/min	15 ^{±0.5} MPa		

安装连接尺寸图 DIMENSION





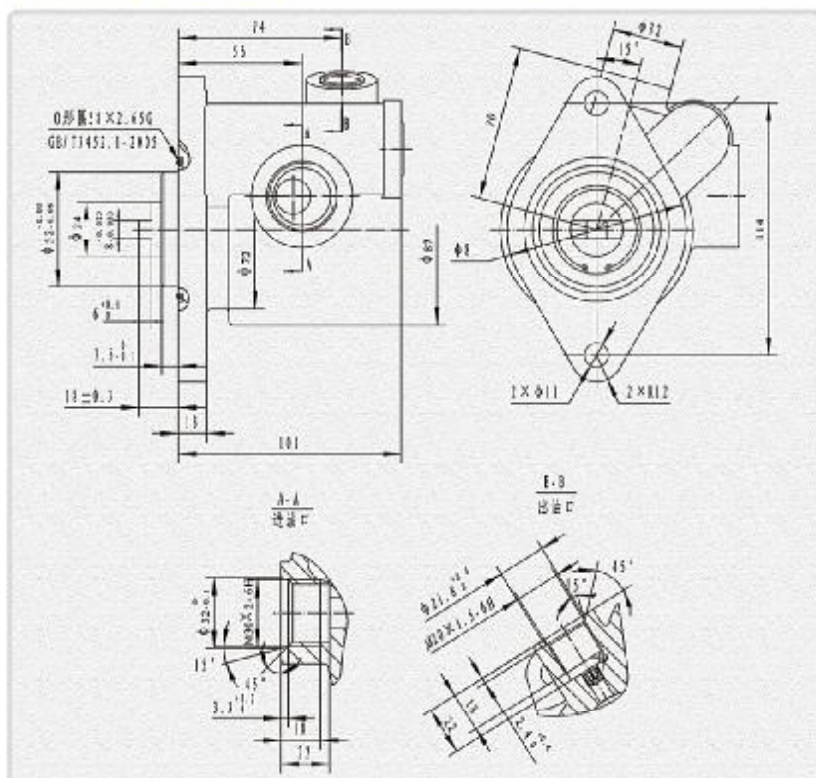
YBZ 2系列 叶片转向泵

YBZ 2 series of vane steering pump

技术参数 TECHNICAL PARAMETERS

产品型号 Product model	用户代号 User code	公称排量 Displacement	控制流量 Flow control	最大工作压力 Maximum Working Pressure	转速范围 Speed range	旋向 Rotation
YBZ220G-200/150	M36D6-3407100	20 mL/r	20 ± 1 L/min	15 ± 1 MPa	600-3200 r/min	右

安装连接尺寸图 DIMENSION



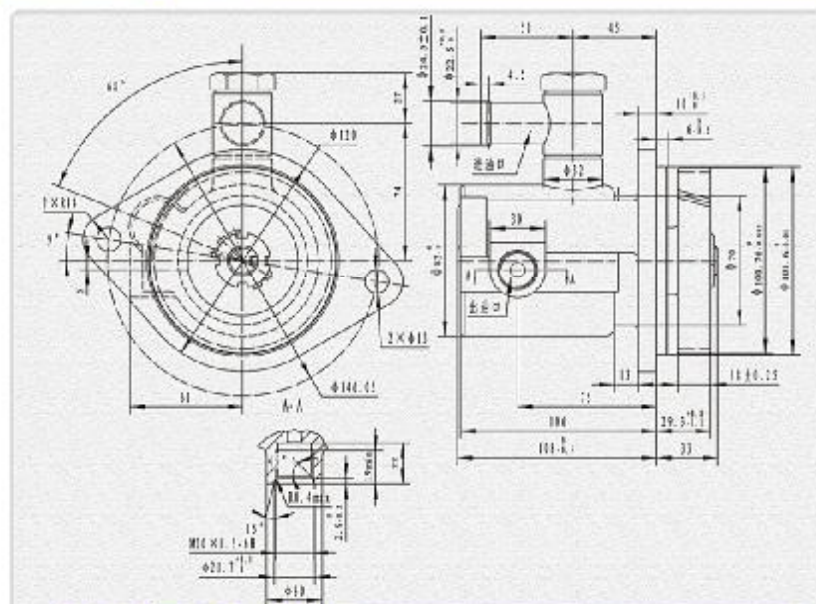
YBZ 2系列 叶片转向泵

YBZ 2 series of vane steering pump

技术参数 TECHNICAL PARAMETERS

产品型号 Product model	用户代号 User code	公称排量 Displacement	控制流量 Flow control	最大工作压力 Maximum Working Pressure	转速范围 Speed range	旋向 Rotation
YBZ220H-450/135	4937418	20 mL/r	40-50 L/min	13.5 ± 0.5 MPa	600-3000 r/min	右

安装连接尺寸图 DIMENSION



齿轮参数 GEAR PARAMETERS

齿数 Tooth Number	法向模数 Normal module	法向压力角 Normal pressure angle	螺旋角 Spiral Angle	旋向 Rotation	端面压力角 Transverse pressure angle
37	2.5	20°	15°	左	20° 38' 49"



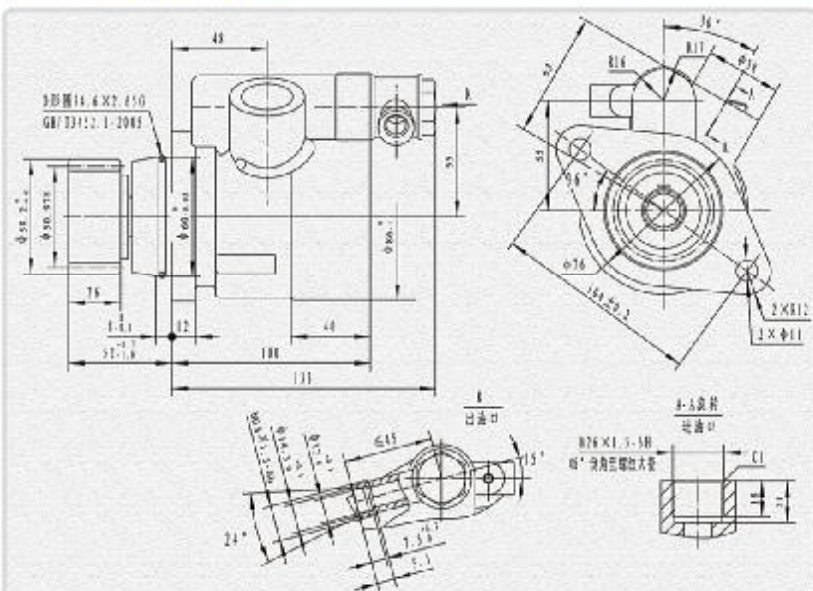
YBZ 2系列 叶片转向泵

YBZ 2 series of vane steering pump

技术参数 TECHNICAL PARAMETERS

产品型号 Product model	用户代号 User code	公称排量 Displacement	控制流量 Flow control	最大工作压力 Maximum Working Pressure	转速范围 Speed range	旋向 Rotation
YBZ220S-250/150	341PBA30000	20 mL/r	25 L/min	15 ^{±10} MPa	500-3900r/min	右
YBZ220S1-250/150	341QBA01000					

安装连接尺寸图 DIMENSION



齿轮参数 GEAR PARAMETERS

齿数 Tooth Number	法向模数 Normal module	法向压力角 Normal pressure angle	螺旋角 Spiral Angle	分度圆直径 Standard pitch diameter	旋向 Rotation	精度等级 Accuracy class	法向变位系数 Normal Modification to tooth	适用产品 Applicable to the product
17	2.75	20°	23.5°	φ50.978	左	7GJ	+0.316	YBZ220S-250/150
19	2.75	20°	15°	φ54.093	左	7GJ	+0.24	YBZ220S1-250/150

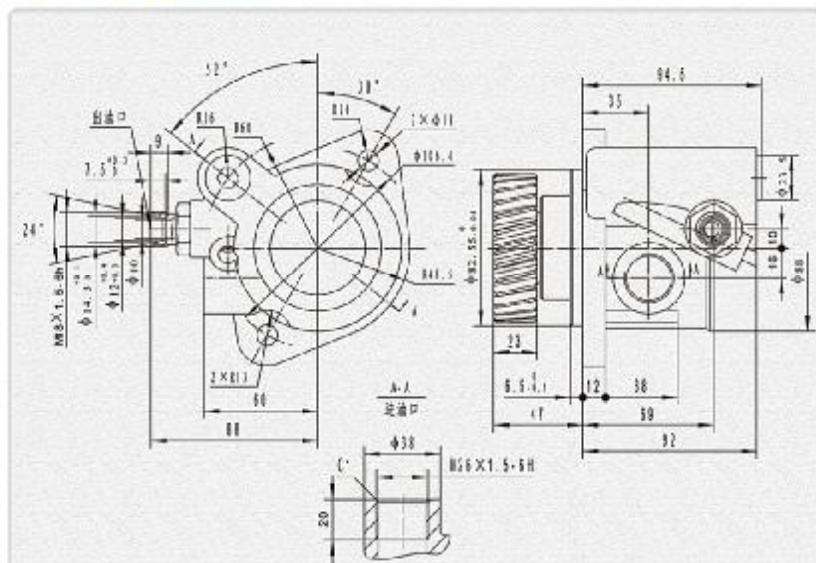
YBZ 2系列 叶片转向泵

YBZ 2 series of vane steering pump

技术参数 TECHNICAL PARAMETERS

产品型号 Product model	用户代号 User code	公称排量 Displacement	控制流量 Flow control	最大工作压力 Maximum Working Pressure	转速范围 Speed range	旋向 Rotation
YBZ220T-200/140	T846020014	20 mL/r	20 ± 1 L/min	14 ^{±10} MPa	500-3200r/min	右

安装连接尺寸图 DIMENSION



齿轮参数 GEAR PARAMETERS

齿数 Tooth Number	法向模数 Normal module	法向压力角 Normal pressure angle	螺旋角 Spiral Angle	分度圆直径 Standard pitch diameter	旋向 Rotation	齿全高 Whole depth	精度等级 Accuracy class
28	10	20°	14° 8'	φ73.34	左	5.97	7FH



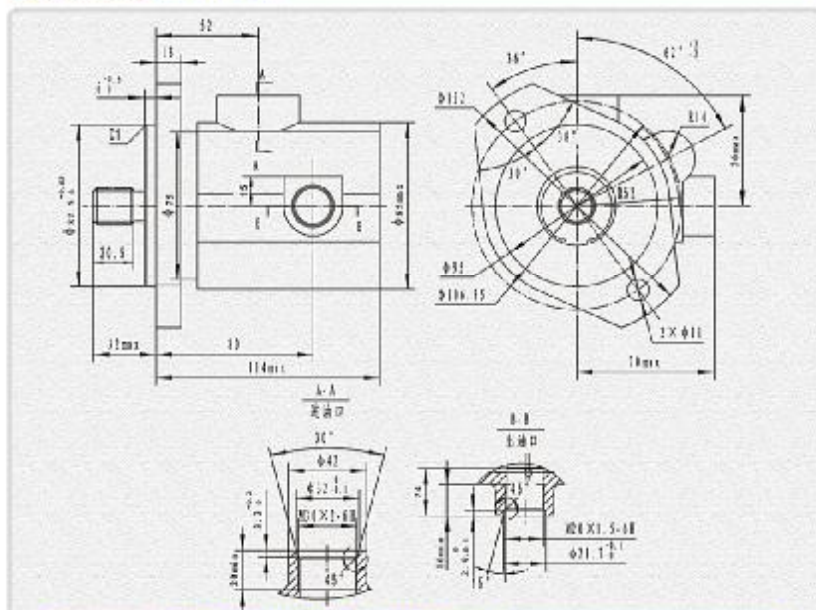
YBZ 2系列 叶片转向泵

YBZ 2 series of vane steering pump

技术参数 TECHNICAL PARAMETERS

产品型号 Product model	用户代号 User code	公称排量 Displacement	控制流量 Flow control	最大工作压力 Maximum Working Pressure	最高转速 Highest speed	旋向 Rotation
YBZ224A-240/160	5254702	22 mL/r	22-24 L/min	16 ^{+1.0} MPa	4000r/min	右
YBZ224A-240/140	3406010-K6200 4958941		22-24 L/min	14 ^{+1.0} MPa		

安装连接尺寸图 DIMENSION



渐开线花键参数 INVOLUTE SPLINE PARAMETERS

齿数 Tooth Number	径节 Diametral pitch	压力角 Pressure angle	基圆直径 Base circle diameter	实际齿厚(最小值) Actual tooth thickness (minimum)	作用齿厚(最大值) Effect of tooth thickness (maximum)
11	16/32	30°	15.122906	2.372	2.488



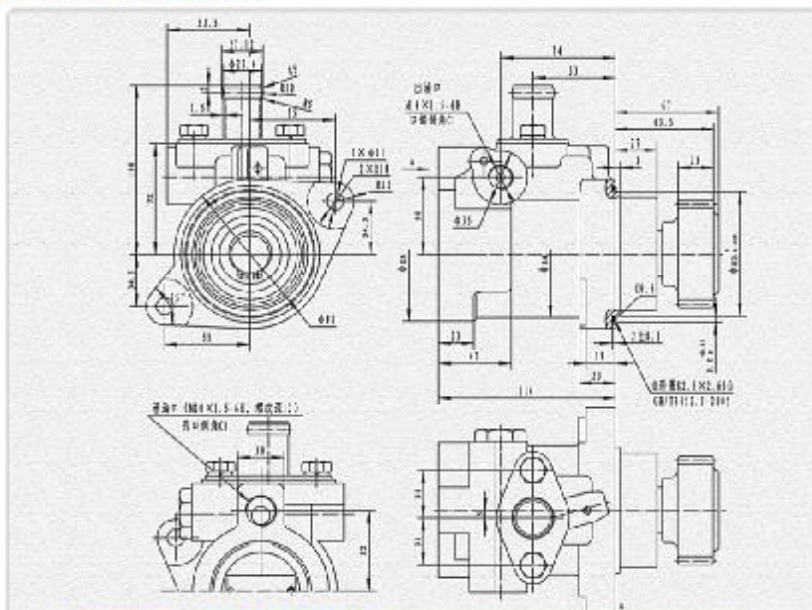
YBZ 2系列 叶片转向泵

YBZ 2 series of vane steering pump

技术参数 TECHNICAL PARAMETERS

产品型号 Product model	用户代号 User code	公称排量 Displacement	控制流量 Flow control	最大工作压力 Maximum Working Pressure	转速范围 Speed range	旋向 Rotation
YBZ228-280/147		26 mL/r	28 L/min	14.7 ^{+1.0} MPa	500-4790r/min	右
YBZ228-200/147			20 L/min			

安装连接尺寸图 DIMENSION



齿轮参数 GEAR PARAMETERS

齿数 Tooth Number	法向模数 Normal module	法向压力角 Normal pressure angle	螺旋角 Spiral Angle	旋向 Rotation	精度等级 Accuracy class
27	2.25	20°	23°	左	7GJ