







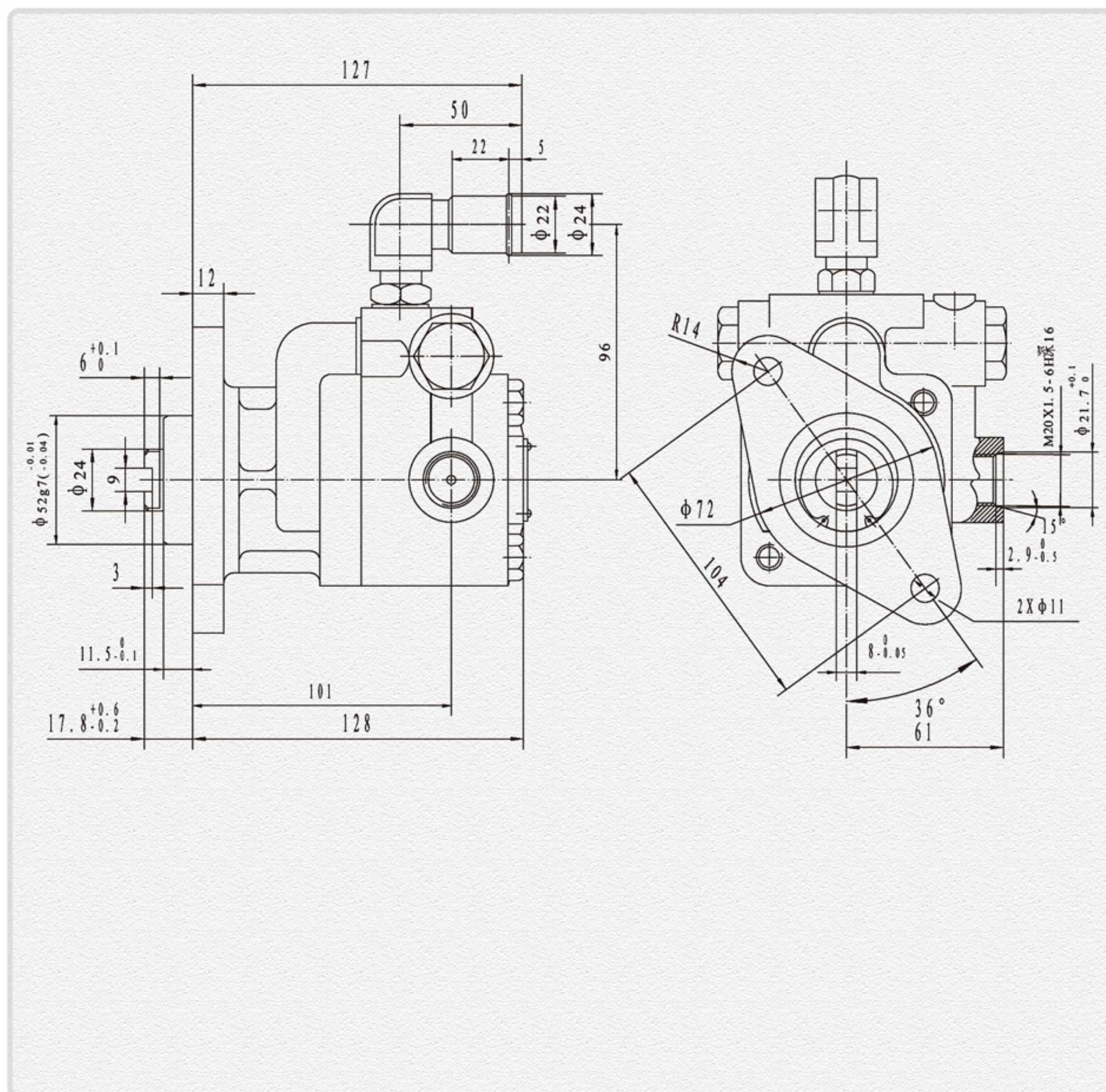
## YBZ 1系列 叶片转向泵

YBZ 1 series of vane steering pump

### 技术参数 TECHNICAL PARAMETERS

产品型号 Product model	用户代号 User code	公称排量 Displacement	控制流量 Flow control	最大工作压力 Maximum Working Pressure	最高转速 maximum speed	旋向 Rotation
YBZ116-125/140	3406B-010	16mL/r	12.5 ± 1 L/min	14 <sup>+1.0</sup> MPa	3200r/min	右

### 安装连接尺寸图 DIMENSION



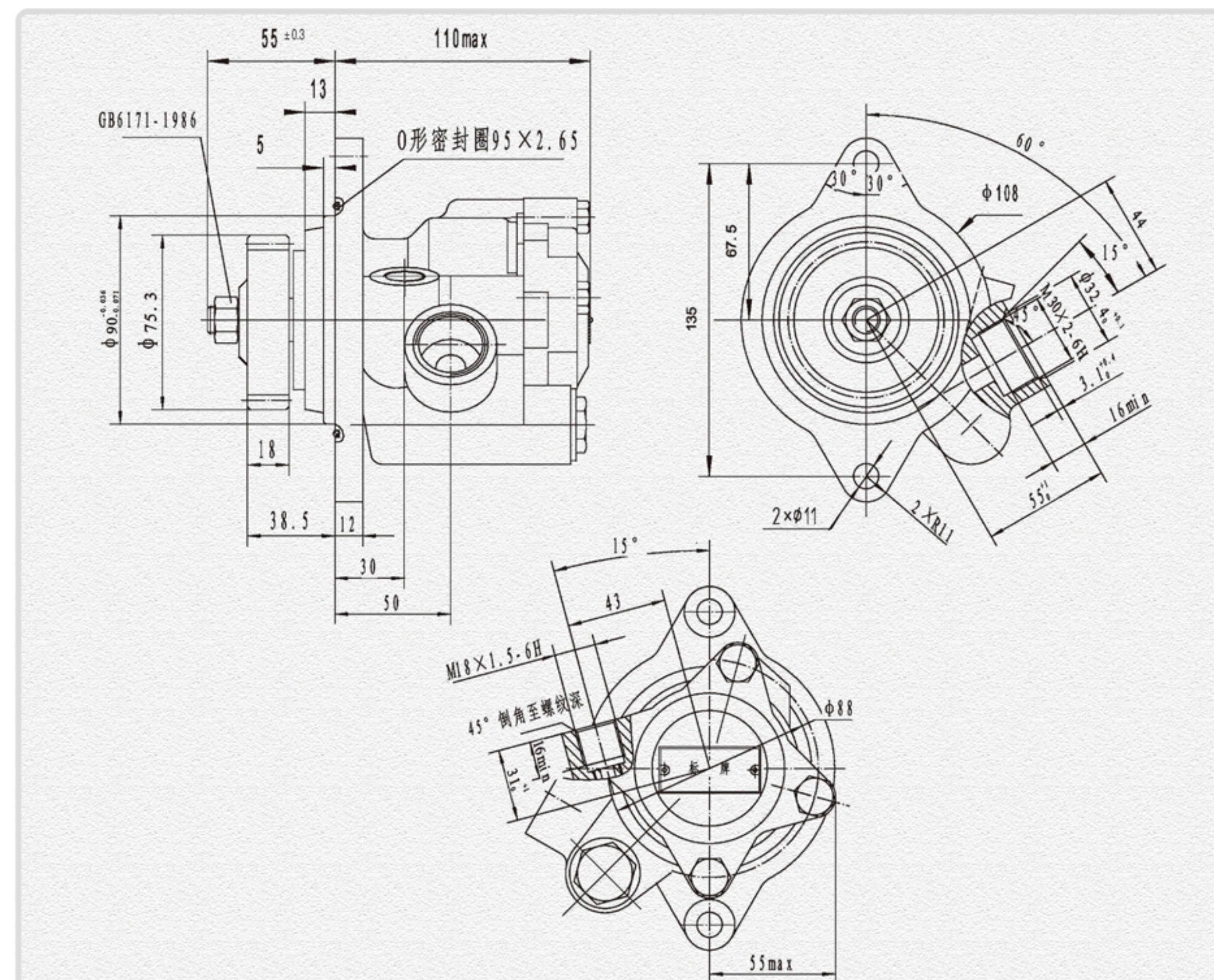
## YBZ 1系列 叶片转向泵

YBZ 1 series of vane steering pump

### 技术参数 TECHNICAL PARAMETERS

产品型号 Product model	用户代号 User code	公称排量 Displacement	控制流量 Flow control	最大工作压力 Maximum Working Pressure	最高转速 maximum speed	旋向 Rotation
YBZ120A-205/190	3406005-K22A0	20 mL/r	20.5 <sup>+0.8</sup> L/min	19 <sup>+1.0</sup> MPa	4000r/min	右
YBZ120A-205/150	3406005-K22A0			15 <sup>+1.0</sup> MPa		
YBZ122-248/185	3406005-T13L0	22 mL/r	24.8 ± 0.5 L/min	18.5 <sup>+1.0</sup> MPa		

### 安装连接尺寸图 DIMENSION



### 齿轮参数 GEAR PARAMETERS

齿数 Tooth Number	法向模数 Normal module	压力角 Pressure Angle	螺旋角 helical angle	变位系数 Modification coefficient	齿全高 Whole depth	齿顶高 Tooth addendum	精度等级 Accuracy class
27	2.5	17.5°	0°	+0.261	5.625	3.15	7 GB/T 10095-1988



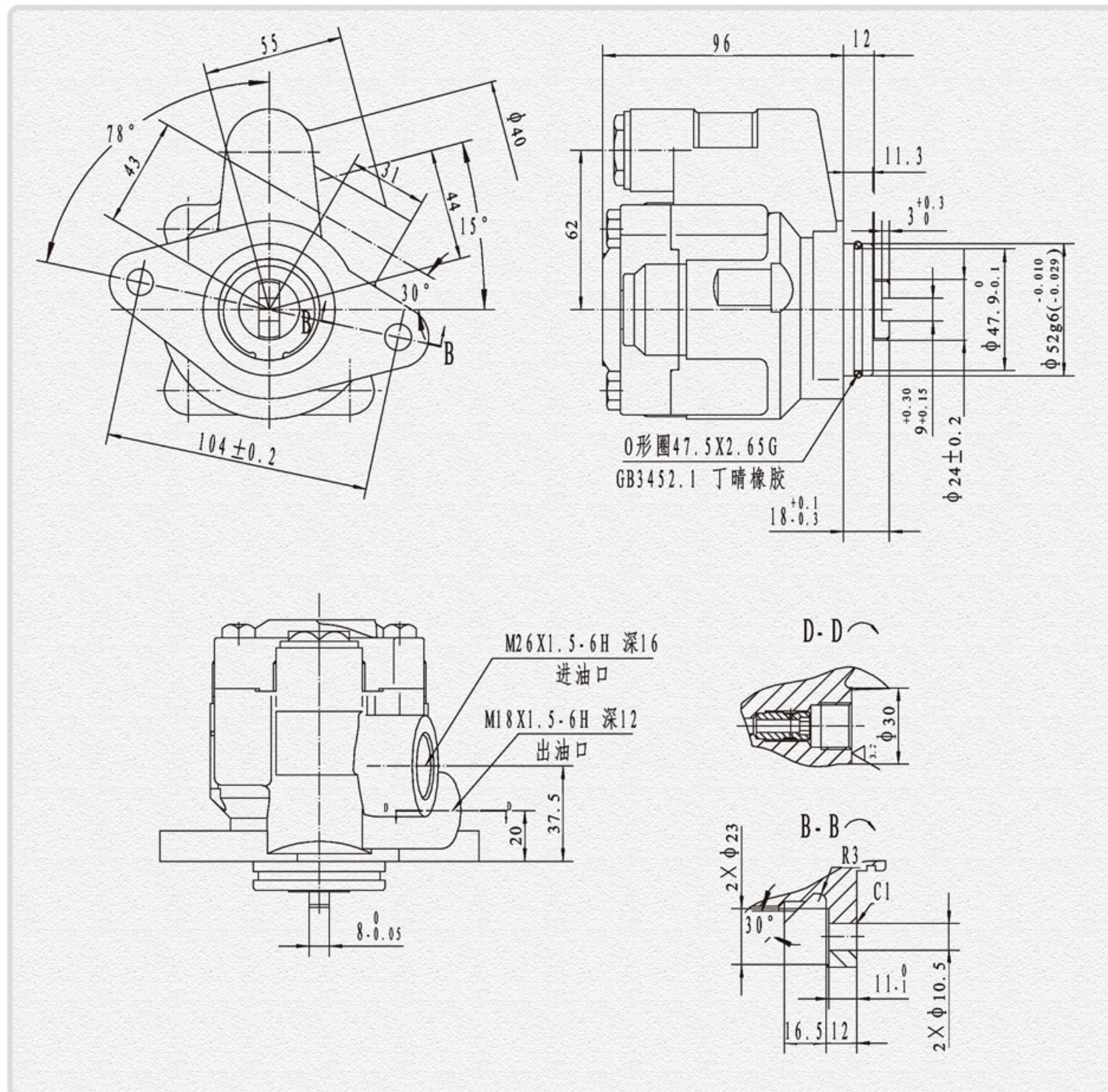
## YBZ 1系列 叶片转向泵

YBZ 1 series of vane steering pump

### 技术参数 TECHNICAL PARAMETERS

产品型号 Product model	用户代号 User code	公称排量 Displacement	控制流量 Flow control	最大工作压力 Maximum Working Pressure	最高转速 maximum speed	旋向 Rotation
YBZ120B-180/130L	S3407010-1003	20 mL/r	18 ± 1 L/min	13 <sup>+1.0</sup> MPa	3500r/min	左

### 安装连接尺寸图 DIMENSION



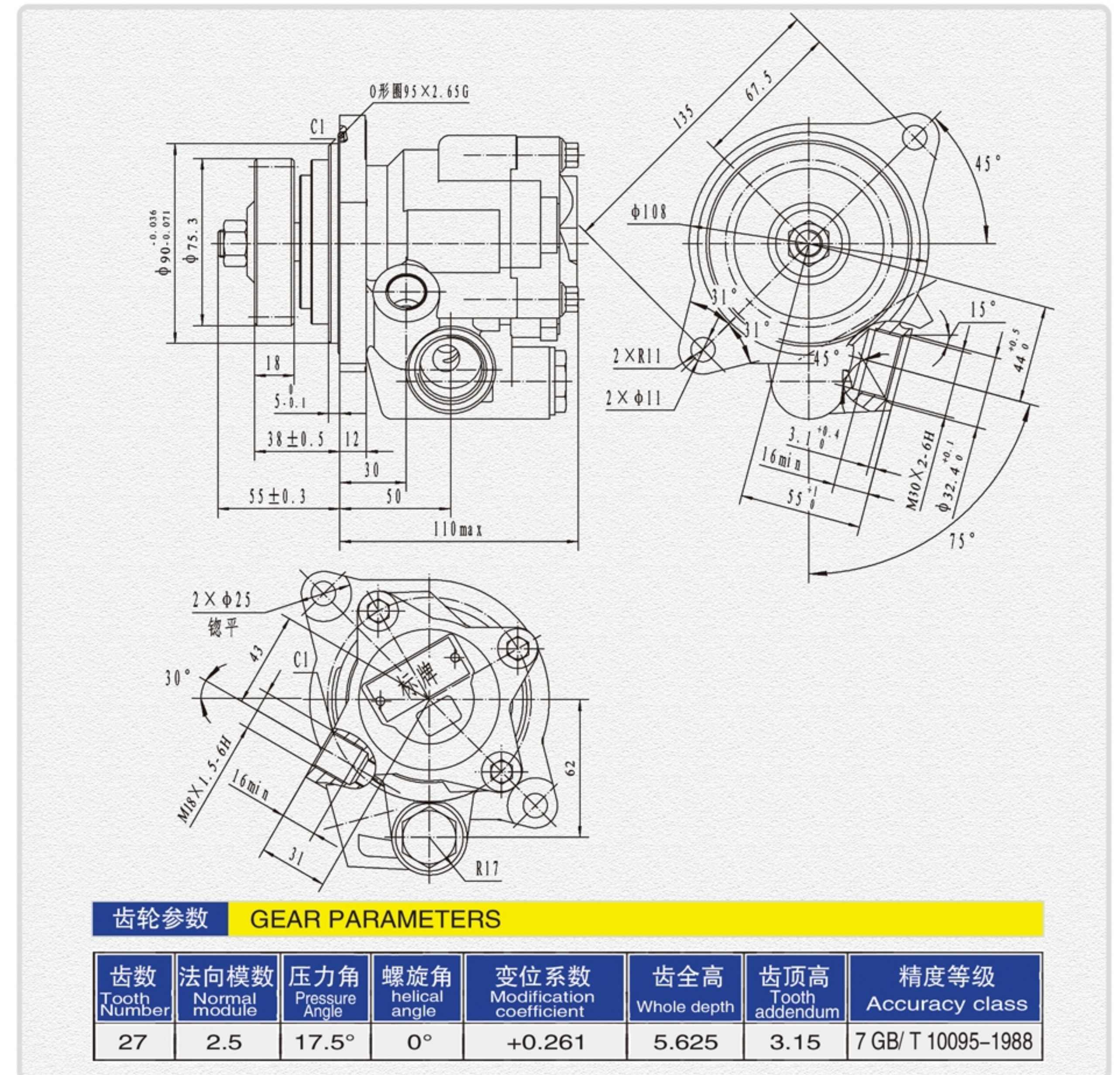
## YBZ 1系列 叶片转向泵

YBZ 1 series of vane steering pump

### 技术参数 TECHNICAL PARAMETERS

产品型号 Product model	用户代号 User code	公称排量 Displacement	控制流量 Flow control	最大工作压力 Maximum Working Pressure	最高转速 maximum speed	旋向 Rotation
YBZ120C-230/190W	3406005-T13L0	20 mL/r	23 ± 1 L/min	19 <sup>+1.0</sup> MPa (无限压阀)	3500r/min	右

### 安装连接尺寸图 DIMENSION





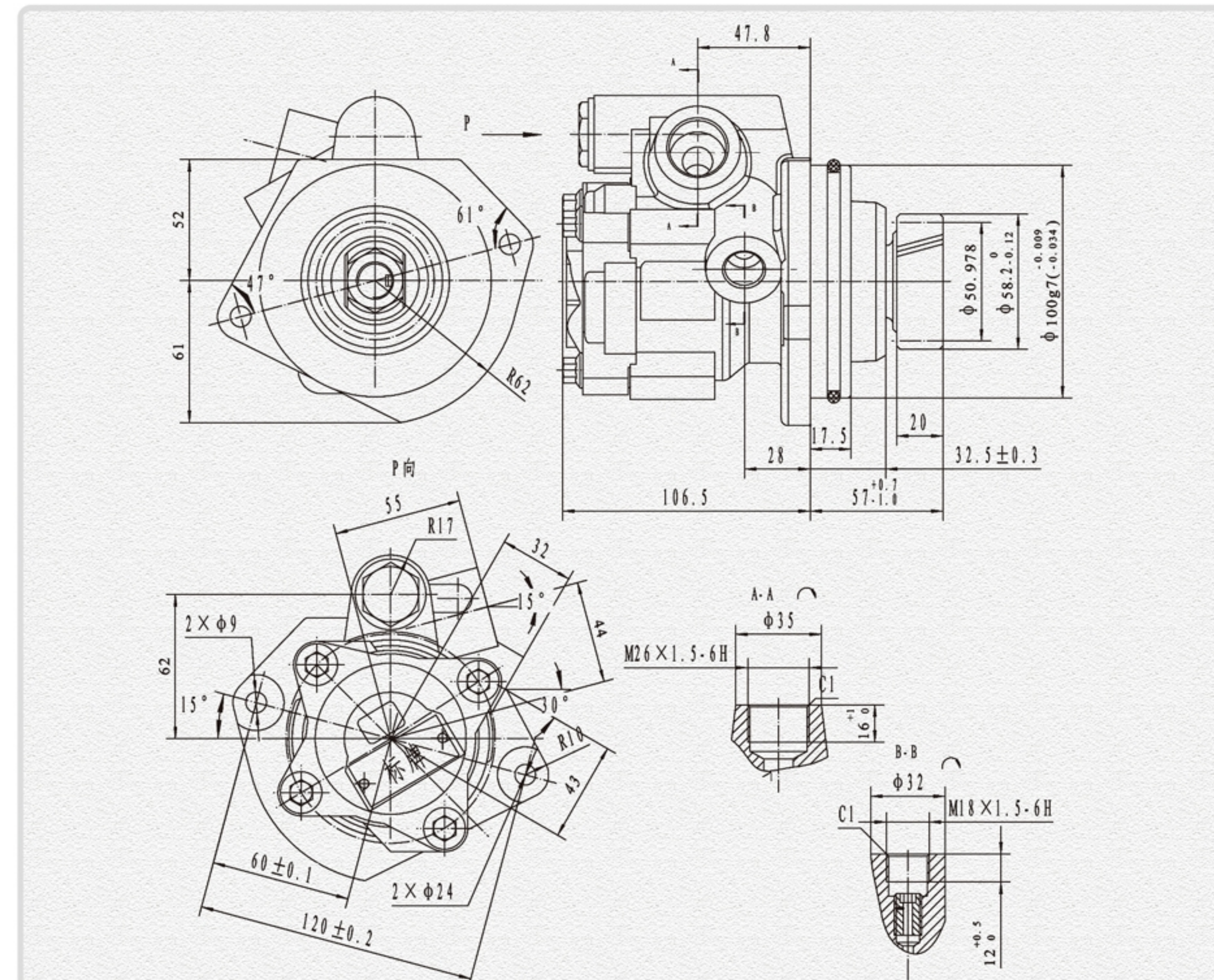
## YBZ 1系列 叶片转向泵

YBZ 1 series of vane steering pump

### 技术参数 TECHNICAL PARAMETERS

产品型号 Product model	用户代号 User code	公称排量 Displacement	控制流量 Flow control	最大工作压力 Maximum Working Pressure	最高转速 maximum speed	旋向 Rotation
YBZ120D-210/170W	WG9725478037/2	20 mL/r	21 ± 1 L/min	17 <sup>+1.0</sup> MPa (无限压阀)	4000r/min	右

### 安装连接尺寸图 DIMENSION



### 齿轮参数 GEAR PARAMETERS

齿数 Tooth Number	法向模数 Normal module	压力角 Pressure Angle	螺旋角 helical angle	变位系数 Modification coefficient	齿顶高 Tooth addendum	旋向 Rotation	精度等级 Accuracy class
17	2.75	20°	23.5°	+0.316	φ58 <sup>0</sup> <sub>-0.19</sub>	左	7 GB/T 10095-1988