

YBZ 0系列 叶片转向泵

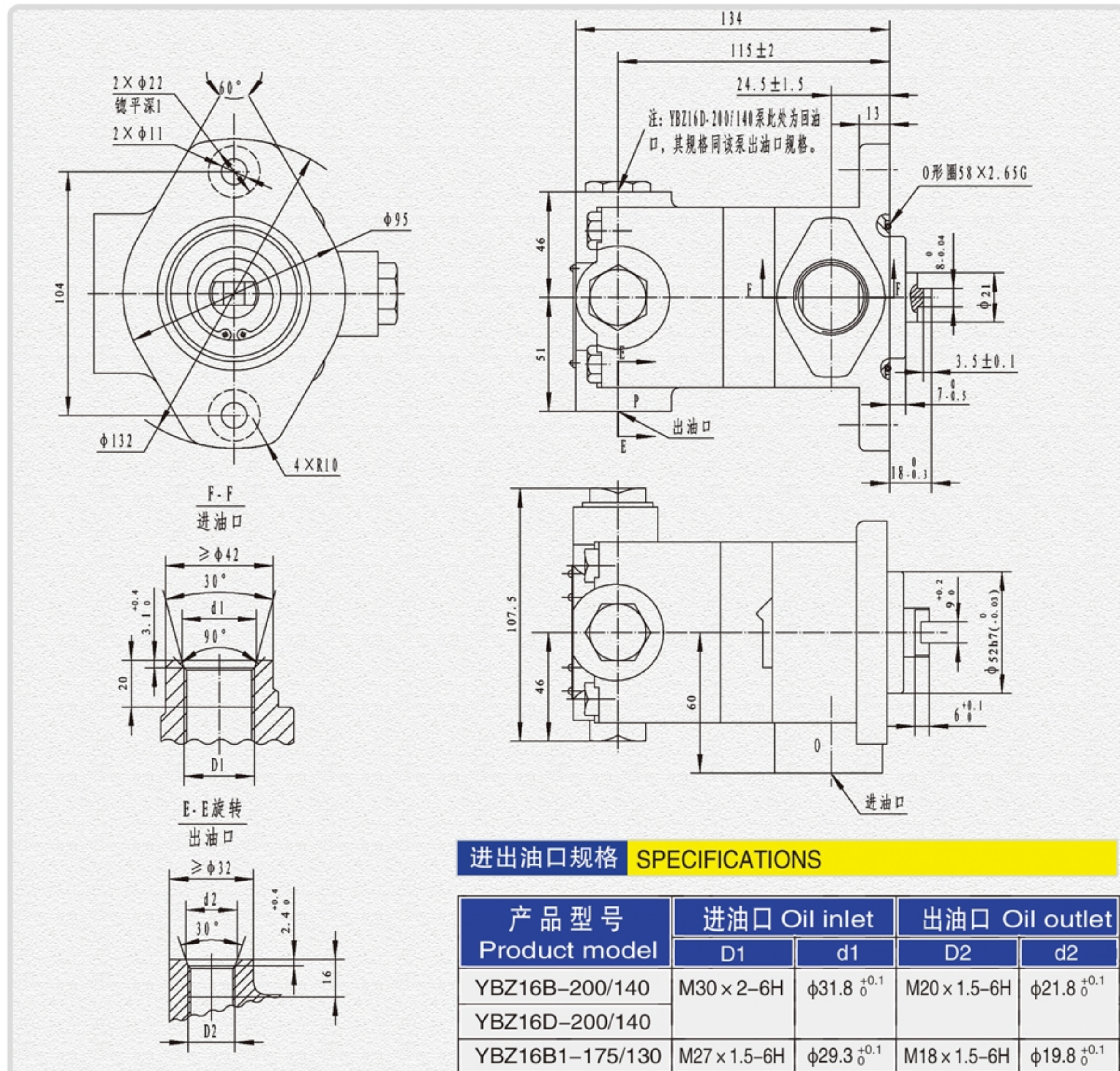
YBZ 0 series of vane steering pump



技术参数 TECHNICAL PARAMETERS

产品型号 Product model	用户代号 User code	公称排量 Displacement	控制流量 Flow control	最大工作压力 Maximum Working Pressure	最高转速 maximum speed	旋向 Rotation
YBZ16B-200/140	G3316-3407100	16mL/r	19 ± 1L/min	14 ^{+1.0} ₀ MPa	3200r/min	右
YBZ16D-200/140	151-3407100 3407-00068					
YBZ16B1-175/130	3407-00152		17.5 ± 1L/min	13 ^{+1.0} ₀ MPa		

安装连接尺寸图 DIMENSION



进油口规格 SPECIFICATIONS

产品型号 Product model	进油口 Oil inlet		出油口 Oil outlet	
	D1	d1	D2	d2
YBZ16B-200/140	M30 × 2-6H	φ31.8 ^{+0.1}	M20 × 1.5-6H	φ21.8 ^{+0.1}
YBZ16D-200/140				
YBZ16B1-175/130	M27 × 1.5-6H	φ29.3 ^{+0.1}	M18 × 1.5-6H	φ19.8 ^{+0.1}

YBZ 0系列 叶片转向泵

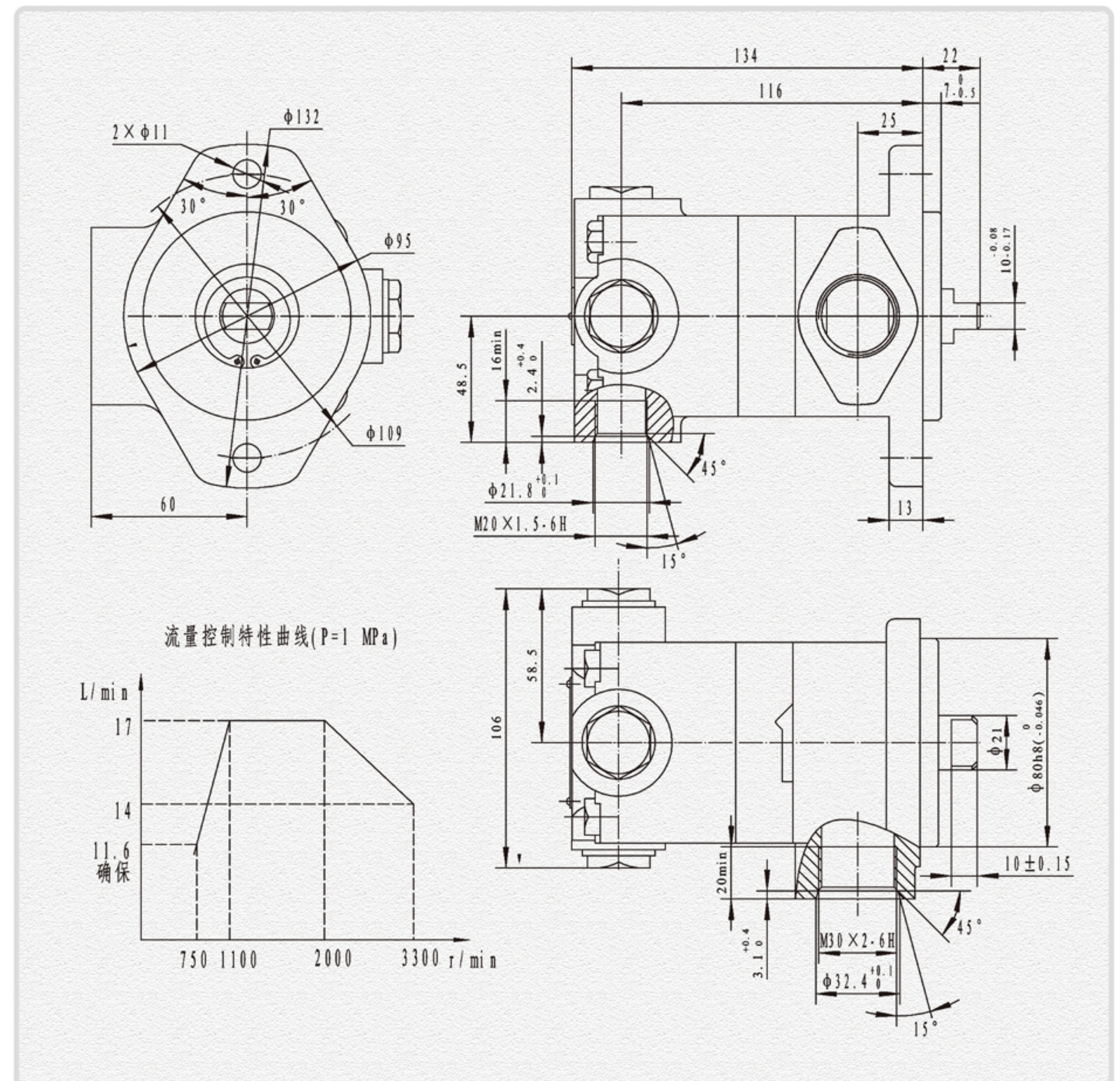
YBZ 0 series of vane steering pump



技术参数 TECHNICAL PARAMETERS

产品型号 Product model	用户代号 User code	公称排量 Displacement	控制流量 Flow control	最大工作压力 Maximum Working Pressure	最高转速 maximum speed	旋向 Rotation
YBZ16C-180/140	4937729 3407-00072	16mL/r	18 ± 1L/min	14 ^{+1.0} ₀ MPa	4000r/min	右

安装连接尺寸图 DIMENSION





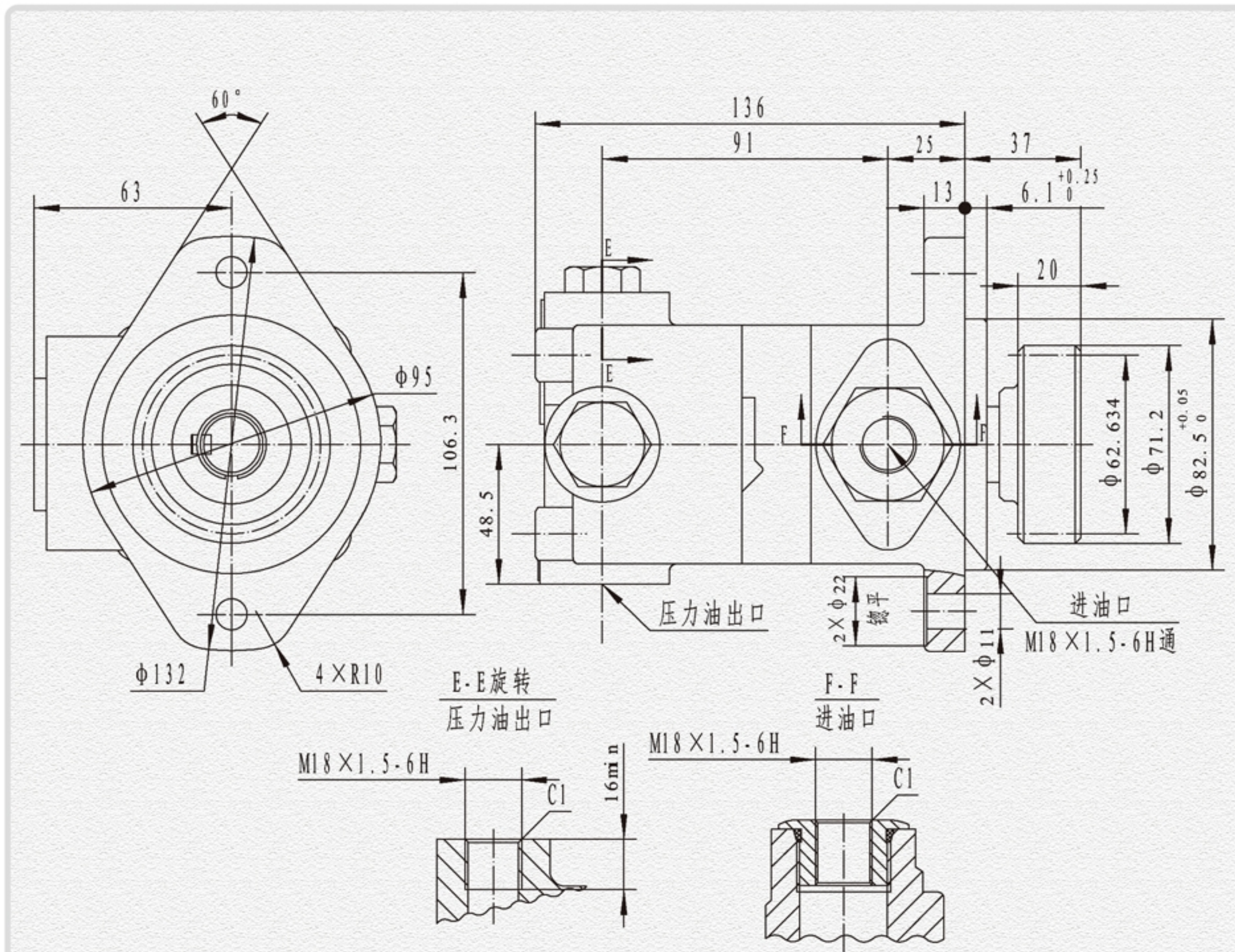
YBZ 0系列 叶片转向泵

YBZ 0 series of vane steering pump

技术参数 TECHNICAL PARAMETERS

产品型号 Product model	用户代号 User code	公称排量 Displacement	控制流量 Flow control	最大工作压力 Maximum Working Pressure	最高转速 maximum speed	旋向 Rotation
YBZ16E3-190/130L	3407020B29D	16mL/r	19±1L/min	13 ^{+1.0} ₀ MPa	3200r/min	左

安装连接尺寸图 DIMENSION



齿轮参数 GEAR PARAMETERS

齿数 Tooth Number	法向模数 Normal module	法向齿形角 profile angle	螺旋角 helical angle	旋向 Turning	径向变位系数 Addendum modification coefficient	齿根圆直径 Root diameter	精度等级 Accuracy class
22	2.75	20°	15°	左	+0.4757	56.2 ⁰ _{-0.5}	7 GB/T 10095-1988



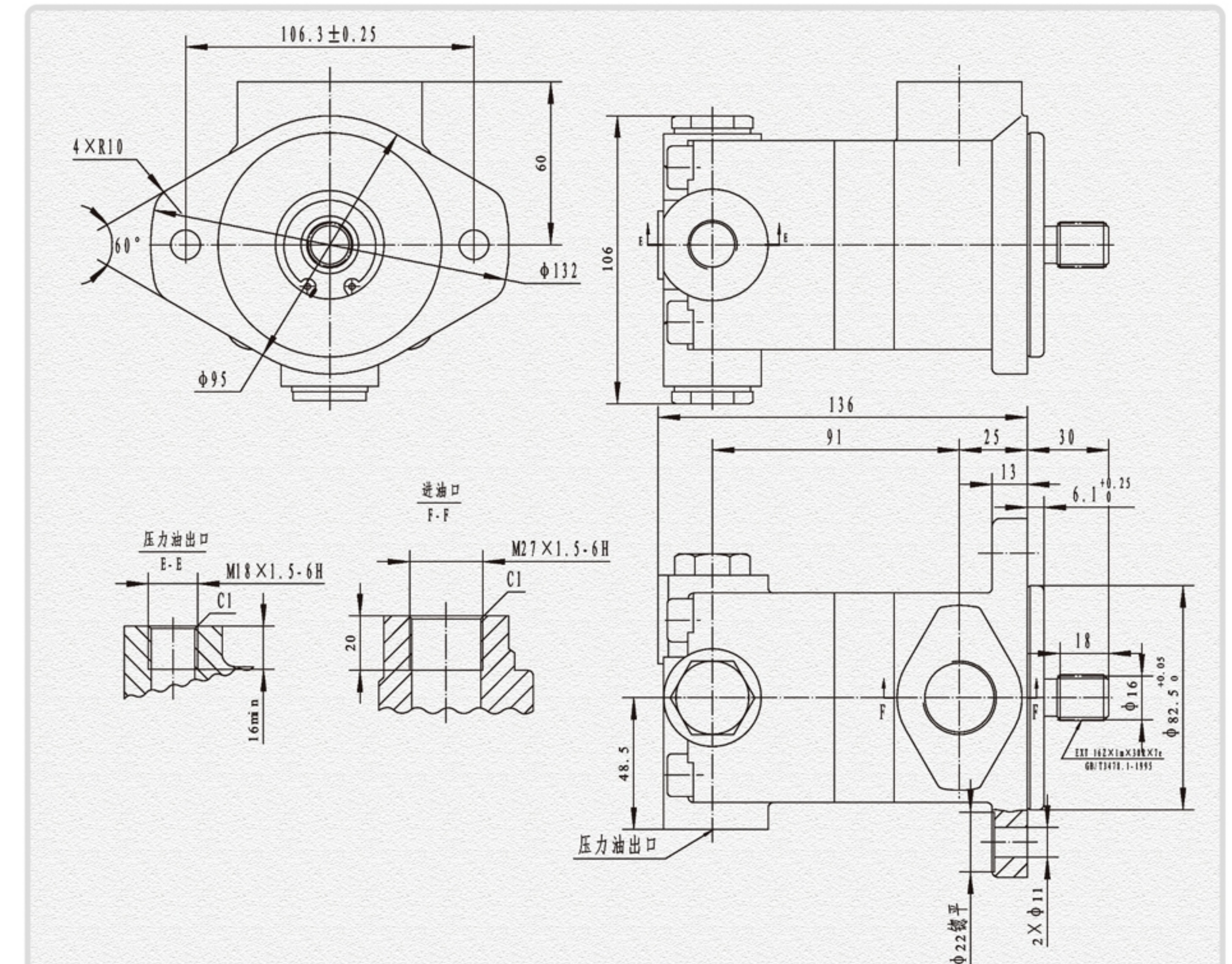
YBZ 0系列 叶片转向泵

YBZ 0 series of vane steering pump

技术参数 TECHNICAL PARAMETERS

产品型号 Product model	用户代号 User code	公称排量 Displacement	控制流量 Flow control	最大工作压力 Maximum Working Pressure	最高转速 maximum speed	旋向 Rotation
YBZ16E3-190/130LA	1122934000005	16mL/r	19±1L/min	13 ^{+1.0} ₀ MPa	3200r/min	左

安装连接尺寸图 DIMENSION



花键参数 SPLINE PARAMETERS

齿数 Tooth Number	模数 modulus	压力角 Pressure Angle	大径 Large diameter	小径 minor diameter	精度等级 Accuracy class
22	1	30°	17 ^{-0.055} _{-0.165}	14.2 ^{-0.055} _{-0.235}	7eGB3478.1-95



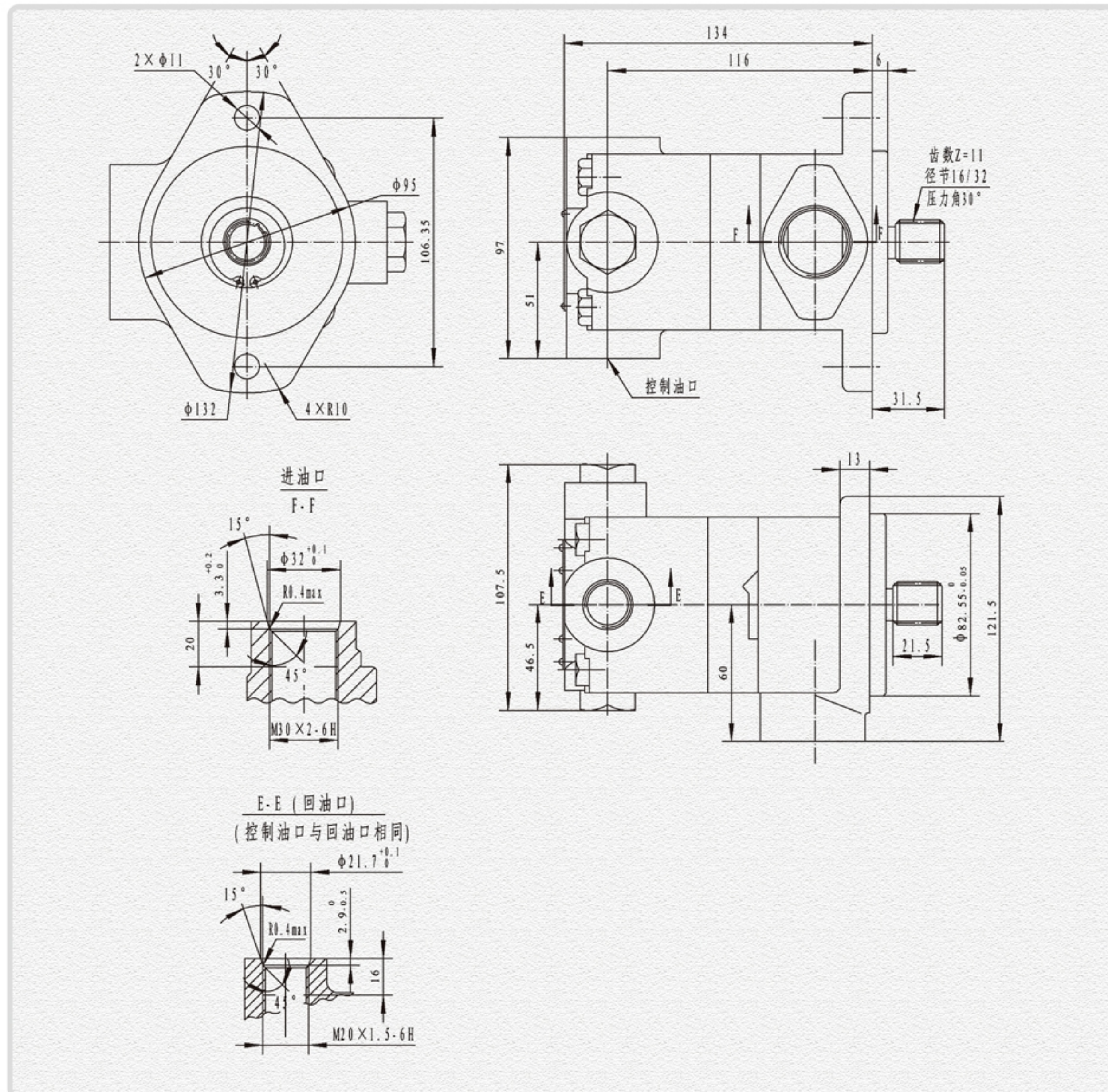
YBZ 0系列 叶片转向泵

YBZ 0 series of vane steering pump

技术参数 TECHNICAL PARAMETERS

产品型号 Product model	用户代号 User code	公称排量 Displacement	控制流量 Flow control	最大工作压力 Maximum Working Pressure	最高转速 maximum speed	旋向 Rotation
YBZ-E16S20H3R	3406G-010-B	16mL/r	20 ^{+0.8} _{-2.0} L/min	14 ^{+1.0} ₀ MPa	3200r/min	右

安装连接尺寸图 DIMENSION



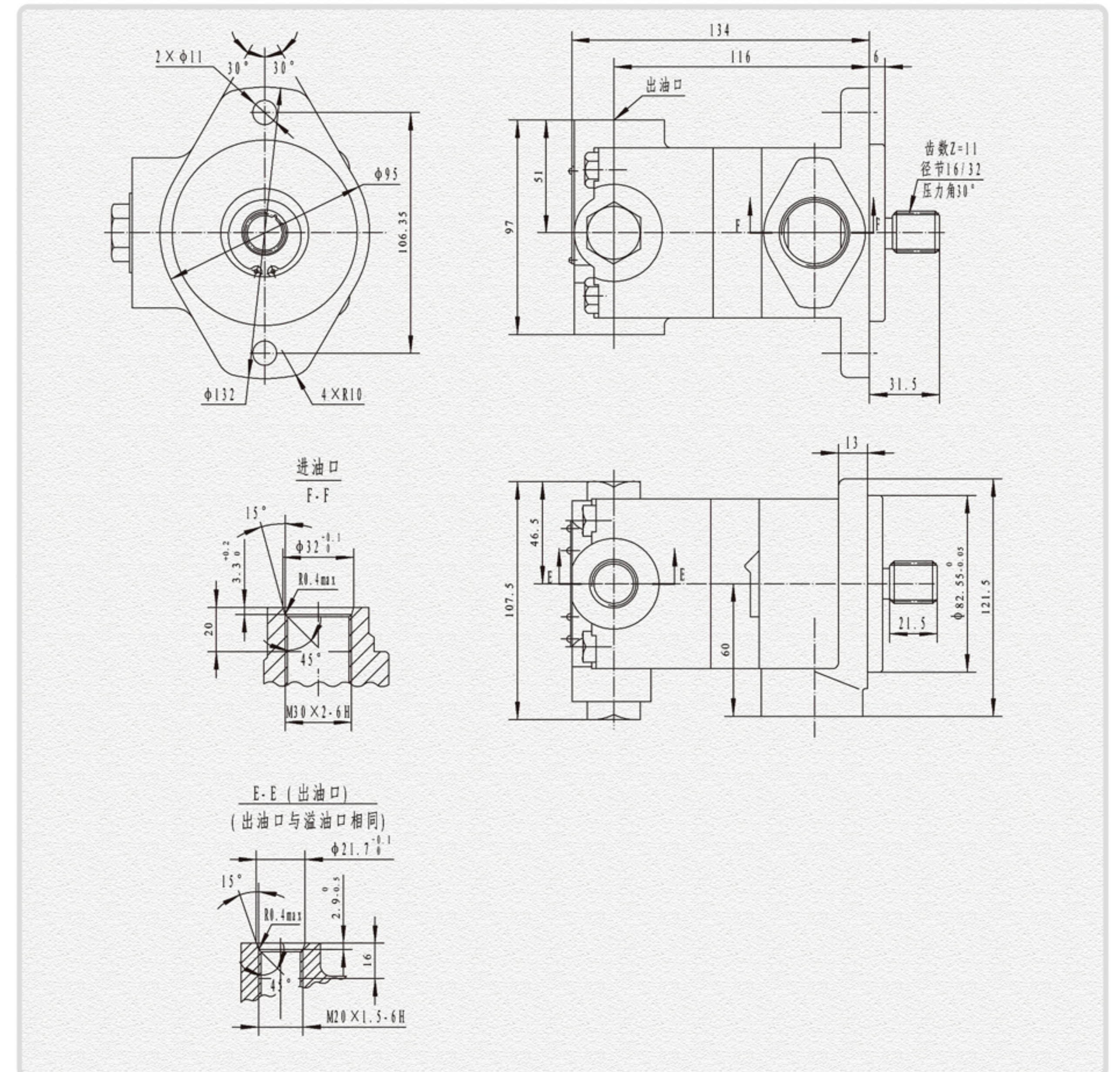
YBZ 0系列 叶片转向泵

YBZ 0series of vane steering pump

技术参数 TECHNICAL PARAMETERS

产品型号 Product model	用户代号 User code	公称排量 Displacement	控制流量 Flow control	最大工作压力 Maximum Working Pressure	最高转速 maximum speed	旋向 Rotation
YBZ-E16S20H1R	3406G-010-C	16mL/r	20 ^{+0.8} _{-2.0} L/min	14 ^{+1.0} ₀ MPa	3200r/min	右

安装连接尺寸图 DIMENSION





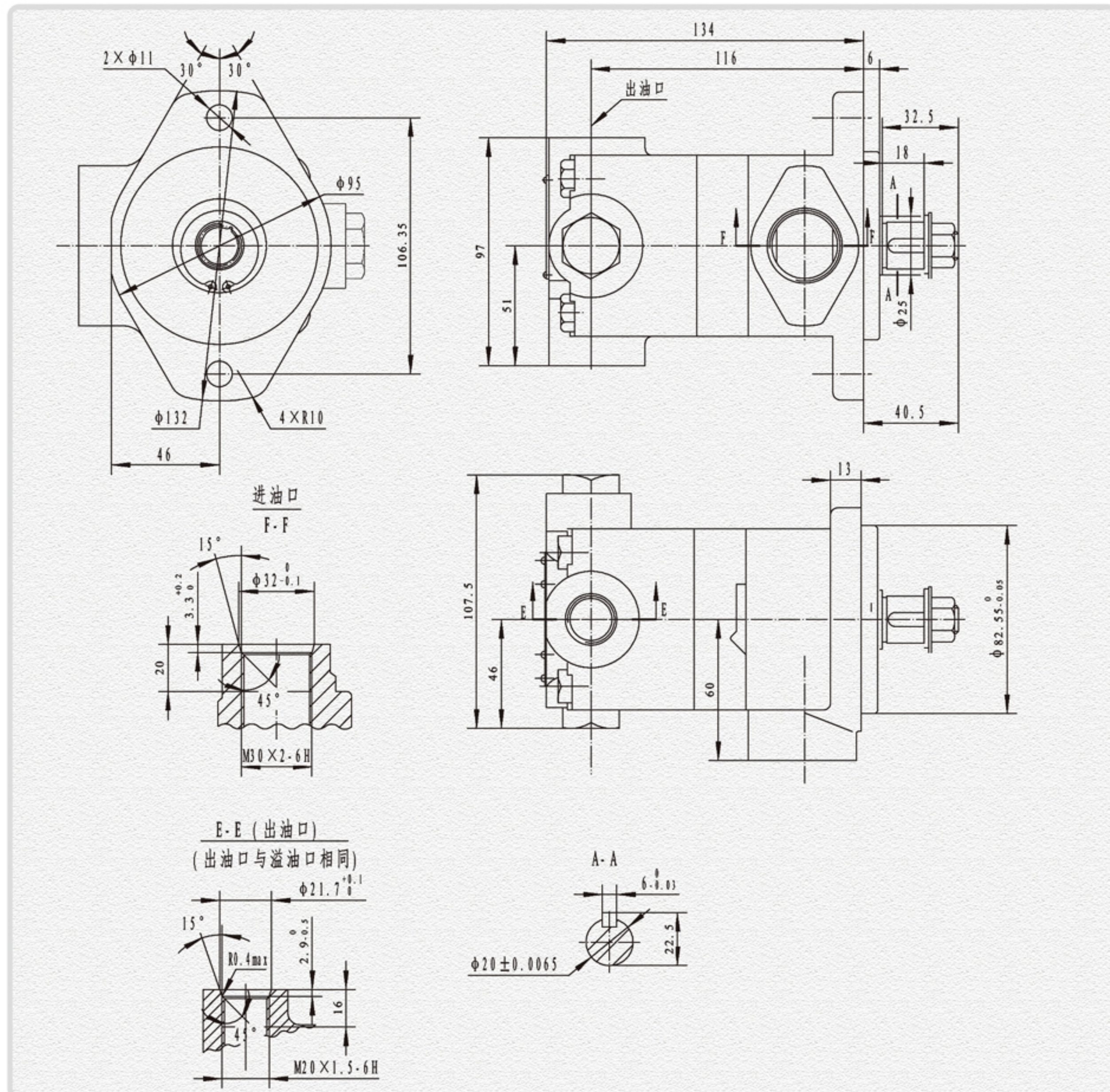
YBZ 0系列 叶片转向泵

YBZ 0 series of vane steering pump

技术参数 TECHNICAL PARAMETERS

产品型号 Product model	用户代号 User code	公称排量 Displacement	控制流量 Flow control	最大工作压力 Maximum Working Pressure	最高转速 maximum speed	旋向 Rotation
YBZ16K-150/100		16mL/r	15 ± 1 L/min	10 ^{+1.0} ₀ MPa	3200r/min	左
YBZ16K-200/140	150-3407010A		20 ^{+0.8} _{-2.0} L/min	14 ^{+1.0} ₀ MPa		

安装连接尺寸图 DIMENSION



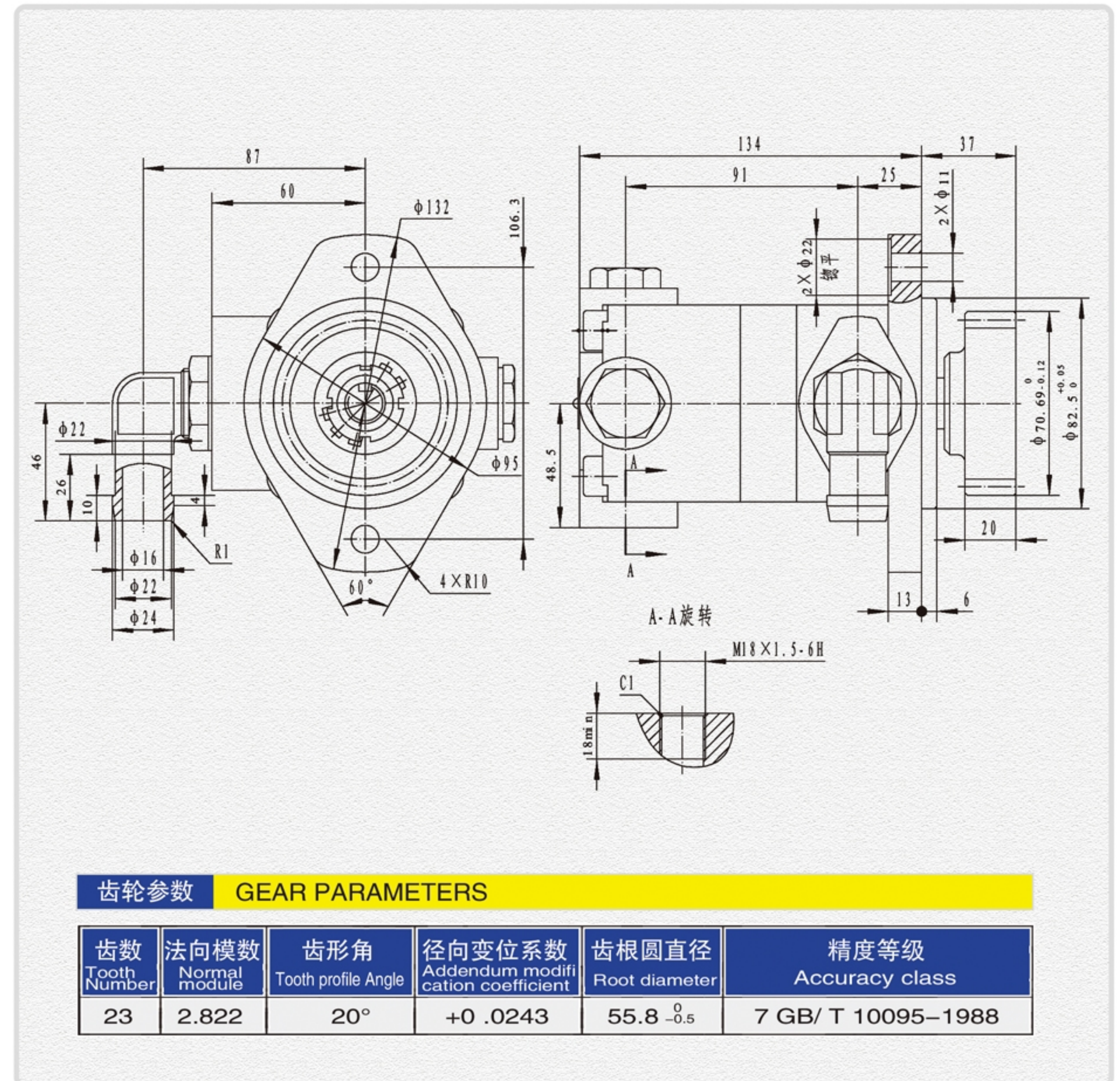
YBZ 0系列 叶片转向泵

YBZ 0 series of vane steering pump

技术参数 TECHNICAL PARAMETERS

产品型号 Product model	用户代号 User code	公称排量 Displacement	控制流量 Flow control	最大工作压力 Maximum Working Pressure	最高转速 maximum speed	旋向 Rotation
YBZ16L-120/140L	3407-00410	16mL/r	12 ± 1 L/min	14 ^{+1.0} ₀ MPa	3200r/min	左

安装连接尺寸图 DIMENSION



齿轮参数 GEAR PARAMETERS

齿数 Tooth Number	法向模数 Normal module	齿形角 Tooth profile Angle	径向变位系数 Addendum modification coefficient	齿根圆直径 Root diameter	精度等级 Accuracy class
23	2.822	20°	+0.0243	55.8 ⁰ _{-0.5}	7 GB/T 10095-1988

